

## NOTICE DE MONTAGE ET ENTRETIEN COMPENSATEUR DE DILATATION A BRIDES

Compensateur de dilatation à brides permettant également l'absorption des vibrations et des bruits de la tuyauterie sur les réseaux :

- adduction, de distribution d'eau, chauffage et génie climatique pour les modèles EPDM (1501, 1502, 1505)
- huiles minérales, hydrocarbures et fuel pour les modèles NBR (1503, 1506)

Le corps simple onde est en EPDM ou NBR et les brides sont en acier électro-zingué.

Le compensateur admet des compressions linéaires et angulaires.



**Dimensions :** DN32 à DN600  
**Raccordement :** A brides PN10/16  
**Température Mini :** -10°C  
**Température Maxi :** +100°C en EPDM et +80°C en NBR  
**Pression Maxi :** 16 Bars jusqu'au DN300  
**Caractéristiques :** Absorption des vibrations, bruits  
Compressions linéaires et angulaires  
Tube simple onde

**Matière :** Brides acier électro-zingué

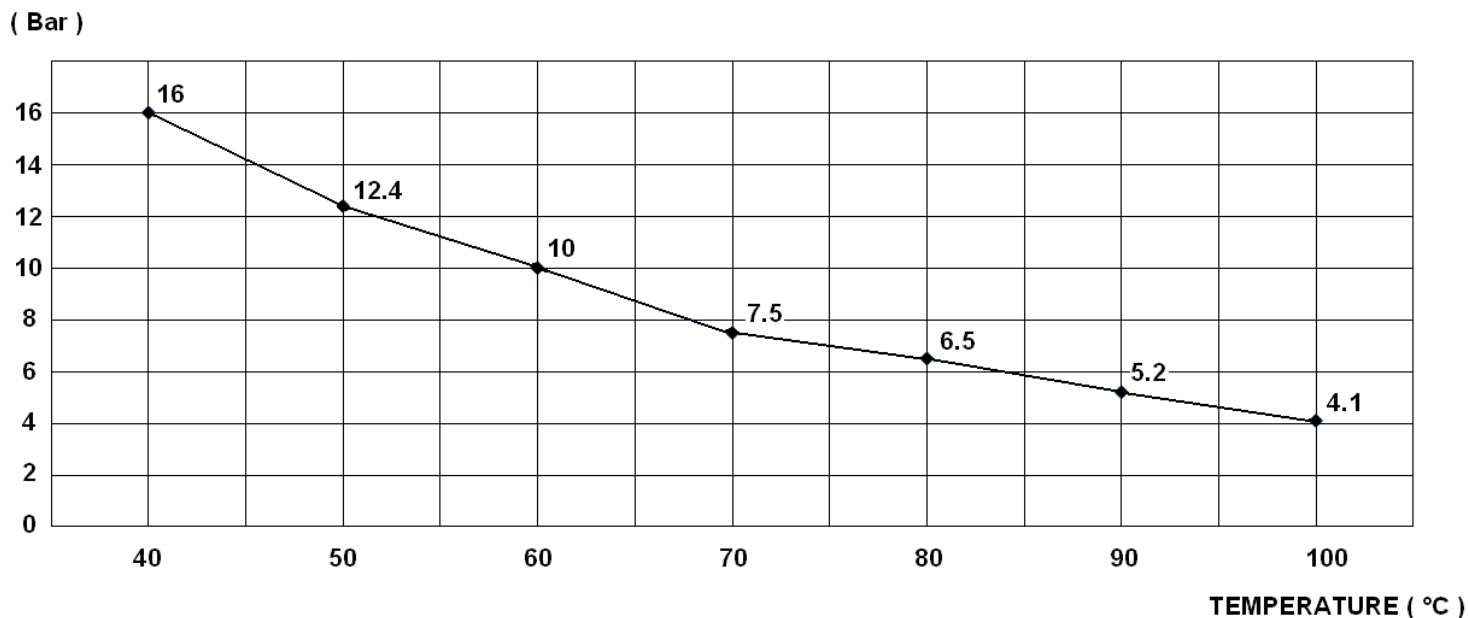
**NOTICE DE MONTAGE ET ENTRETIEN COMPENSATEUR DE DILATATION A BRIDES**
**CARACTERISTIQUES :**

- Absorption des dilatations, vibrations, bruits
- Compressions linéaires et angulaires
- Tube EPDM (marquage EPDM ) ou NBR ( marquage NBR)
- Brides acier électro-zingué PN10/16
- Limiteur d'écartement possible ( option )

Exemple de marquage ( EPDM ) :



- Réseaux d'adduction et de distribution d'eau, chauffage et génie climatique ( pour modèles EPDM )
- Huiles minérales, hydrocarbures, fuel ( pour modèle NBR )
- Température mini et maxi admissible Ts : - 10°C à + 100°C pour modèles EPDM ( Ref.1501, 1502, 1505 )
- Température mini et maxi admissible Ts : - 10°C à + 80°C pour modèle NBR ( Ref.1503, 1506 )
- Pression maxi admissible Ps : 16 bars jusqu'au DN300 ( voir courbes ci-dessous ) , 10 bars au-delà

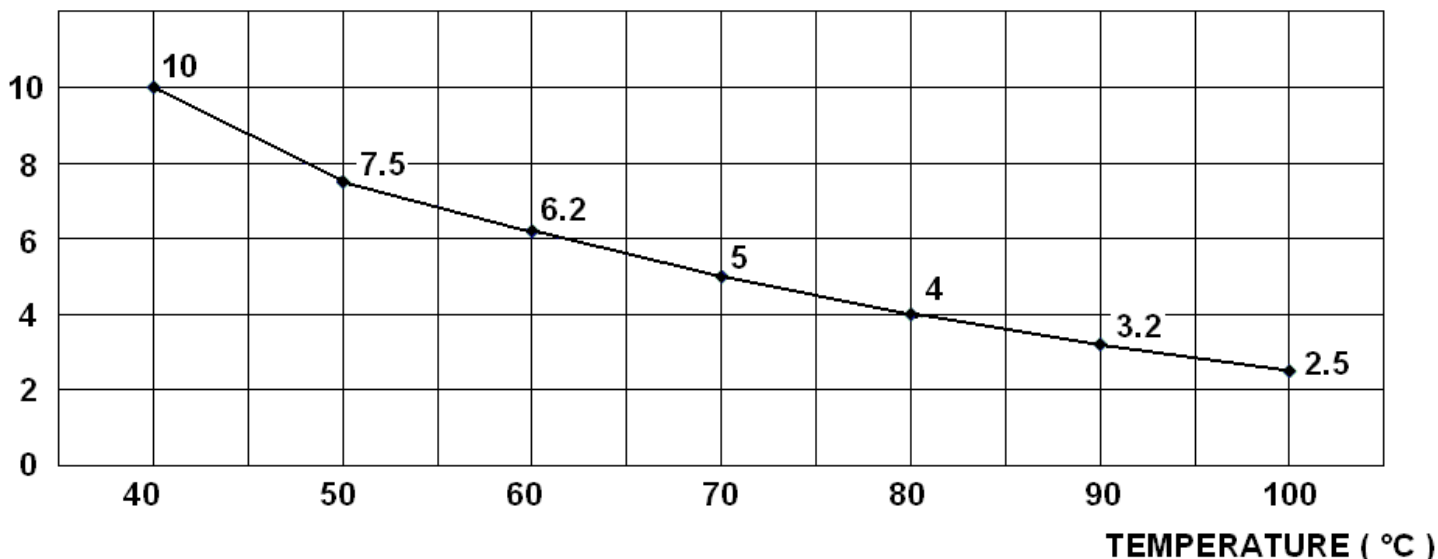
**COURBE PRESSION / TEMPERATURE ( HORS VAPEUR ) REF. 1501-1502-1505 DN 32 – DN 300 :**
**1501-1502-1505 DN 32 – DN 300**


**NOTICE DE MONTAGE ET ENTRETIEN COMPENSATEUR DE DILATATION A BRIDES**

COURBE PRESSION / TEMPERATURE ( HORS VAPEUR ) REF. 1501 -1502 DN 350 – DN 600 :

**1501-1502 DN 350 – DN 600**

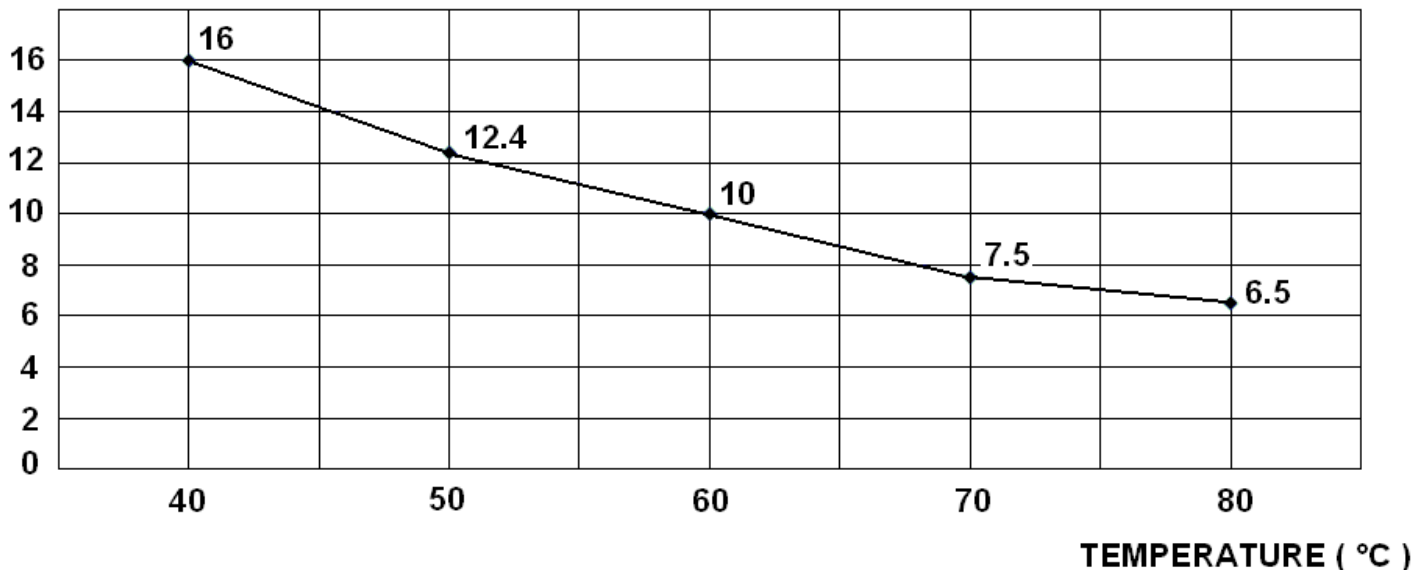
( Bar )



COURBE PRESSION / TEMPERATURE ( HORS VAPEUR ) REF. 1503-1506 DN 32 - 200 :

**1503-1506 DN 32 – DN 200**

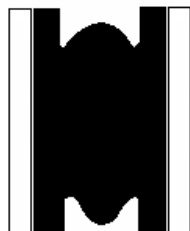
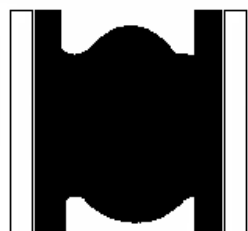
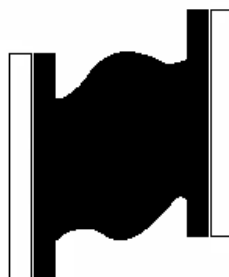
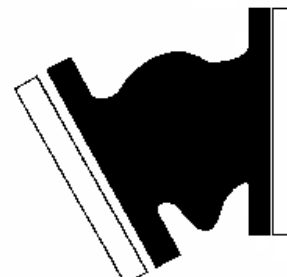
( Bar )



**NOTICE DE MONTAGE ET ENTRETIEN COMPENSATEUR DE DILATATION A BRIDES**

**GAMME :**

- Compensateur à tube EPDM à brides acier PN10 du DN 32 au DN 600 **Ref. 1501**
- Compensateur à tube EPDM à brides acier PN16 du DN 200 au DN 300 **Ref. 1502**
- Compensateur à tube NBR à brides acier PN10 du DN 32 au DN 200 **Ref. 1503**
- Compensateur à tube EPDM longueur 130mm à brides acier PN10 du DN 32 au DN 300 **Ref. 1505**
- Compensateur à tube NBR longueur 130mm à brides acier PN10 du DN 32 au DN 200 **Ref. 1506**
- Limiteur d'écartement acier ( comprenant 2 tirants et 4 plaquettes ) PN10 du DN 32 au DN 600 **Ref. 98604**
- Limiteur d'écartement acier ( comprenant 2 tirants et 4 plaquettes ) PN16 du DN 200 au DN 300 **Ref. 98603**
- Limiteur d'écartement acier longueur 130mm ( comprenant 2 tirants et 4 plaquettes ) PN10 du DN 32 au DN 300 **Ref. 98606**

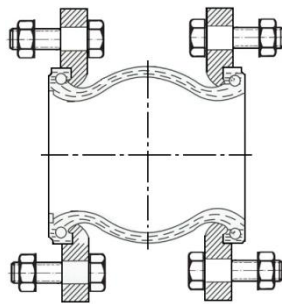
**NOTICE DE MONTAGE ET ENTRETIEN COMPENSATEUR DE DILATATION A BRIDES**
MOUVEMENTS ( en mm ) :

**Compression**

**Elongation**

**Transversal**

**Angulaire**

DN	32	40	50	65	80	100	125	150	200	250	300	350	400	450	500	600
Compression	8	8	8	12	12	12	16	16	20	20	20	25	25	20	20	20
Elongation	4	4	4	6	6	10	10	10	14	14	14	16	16	12	12	12
Transversal	8	8	8	10	10	12	12	12	18	18	18	18	18	18	18	18
Angulaire	15°	15°	15°	15°	15°	15°	15°	15°	15°	15°	15°	15°	15°	15°	15°	15°

**Les mouvements maximum ne peuvent pas être appliqués simultanément.**

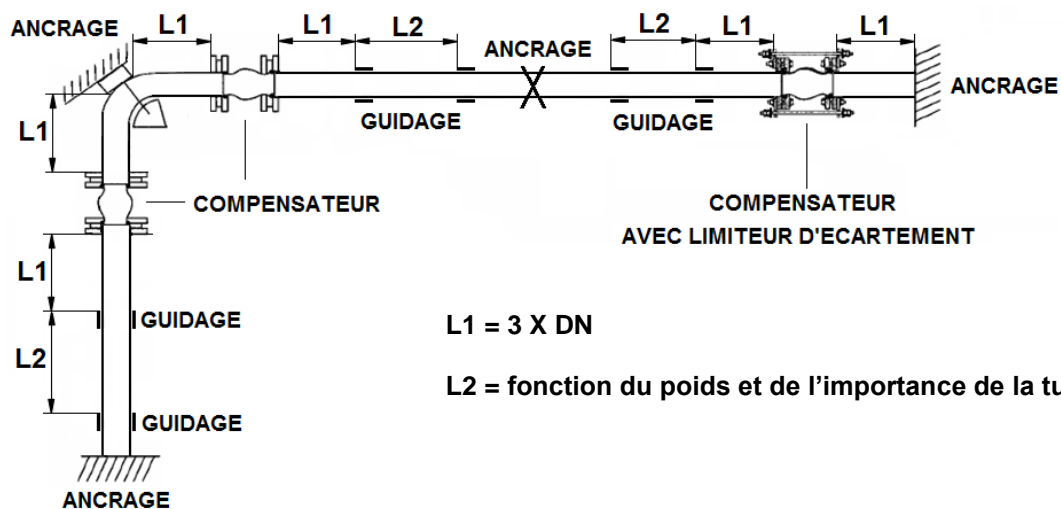
**NOTICE DE MONTAGE ET ENTRETIEN COMPENSATEUR DE DILATATION A BRIDES**
**INSTRUCTIONS DE MONTAGE :**

- L'alignement de la tuyauterie doit être réglé (pas plus de 3 mm entre l'amont et l'aval) et maintenu par des colliers de fixation aussi proches que possible de chaque côté du compensateur, à une distance (L1) inférieure ou égale à trois fois le diamètre de la tuyauterie. Ne pas monter plus d'un compensateur entre deux points fixes.
- Ces points de fixation doivent exister à chaque coude de tuyauterie et lorsque les joints d'expansion sont montés avec limiteurs d'écartement. S'il y a une distance importante entre deux points de fixation, il faut installer des points de guidage pour soutenir et guider la tuyauterie. Ne pas utiliser de suspension à cet effet. Lorsque le compensateur est en pression, il a tendance à s'allonger et à se déformer, d'où l'importance des points de fixation de la tuyauterie.
- Le compensateur doit être protégé des intempéries et des rayonnements solaires.
- Lors du montage, s'assurer que les boulons de fixation soient orientés tête à l'intérieur (coté élastomère) et la partie filetée vers l'extérieur (écrou coté tuyauterie) comme indiqué sur le schéma ci dessous :



- Respecter l'ordre de montage suivant :
  - a. ancrage de la tuyauterie amont.
  - b. ancrage de la tuyauterie aval.
  - c. montage du compensateur de dilatation.

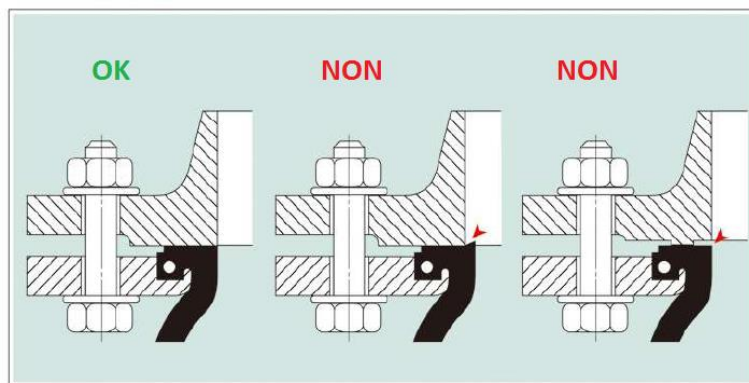
- Schéma d'installation



**NOTICE DE MONTAGE ET ENTRETIEN COMPENSATEUR DE DILATATION A BRIDES**

**INSTRUCTIONS DE MONTAGE ( SUITE ) :**

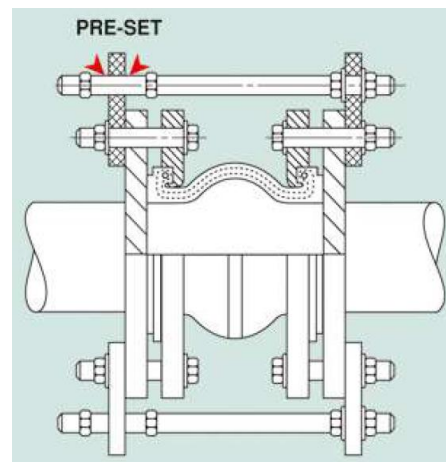
- Vérifier que le compensateur ne soit pas chargé par le poids de la tuyauterie et ne soit pas soumis à une déformation excédant les valeurs données en compression, extension ou cisaillement. La précompression ne doit pas dépasser 5 mm. Faire particulièrement attention à ne pas vriller le compensateur, ceci étant un facteur important de risque de défectuosité dans le temps.
- Le compensateur doit être vérifié régulièrement, ne pas être calorifugé, ni peint. Le serrage des boulons ne doit pas être fait de manière excessive et vérifié très régulièrement.
- La portée du caoutchouc sur la contre-bride doit être parfaite sur toute la surface portante.



- Eviter les collets qui peuvent ne pas donner la sécurité suffisante. Les surfaces en contact avec la portée caoutchouc doivent être propres.

**Utilisation des limiteurs d'écartement :**

- Lorsque la pression normale de fonctionnement ou d'essai peut excéder les valeurs suivantes : **10 bars jusqu'au DN100 , 9 bars du DN125 au 250 , 6 bars du DN300 au 350 et 3 bars du DN400 au 600.**
- Lorsqu'il y a des risques de haute pression ( démarrage de pompe ) ou d'importantes fluctuations de températures.
- Garder un jeu correspondant à l'élongation maxi du compensateur (PRE-SET)



NOTA : Il est impossible de donner une durée de vie d'un compensateur car celle-ci varie en fonction des conditions de service (fluides, pression, température) d'où la nécessité de visites régulières de ces éléments.

**NOTICE DE MONTAGE ET ENTRETIEN COMPENSATEUR DE DILATATION A BRIDES**

**MAINTENANCE / ENTRETIEN :**

Le manchon compensateur est à inclure dans un plan de maintenance.

- Il doit être parfaitement accessible, afin d'en faciliter le contrôle régulier et l'éventuel démontage.
- Un contrôle visuel extérieur (aspect, élasticité des élastomères) et un contrôle du serrage des brides sont à effectuer tous les ans à la date anniversaire de la mise en service.
- Tous les 3 ans, contrôle et inspection interne après démontage des manchons en fonction de la sévérité des conditions de service ou des réglementations nationales en vigueur dans le pays.
- Tous les 7ans, rechange systématique des pièces installées. Le manchon compensateur doit être remplacé régulièrement en fonction de son état et du durcissement des matériaux.

**PRECONISATIONS :** Les avis et conseils, les indications techniques, les propositions, que nous pouvons être amenés à donner ou à faire, n'impliquent de notre part aucune garantie. Il ne nous appartient pas d'apprécier les cahiers des charges ou descriptifs fournis. Il appartient au client de vérifier l'adéquation entre le choix du matériel et les conditions réelles d'utilisation.