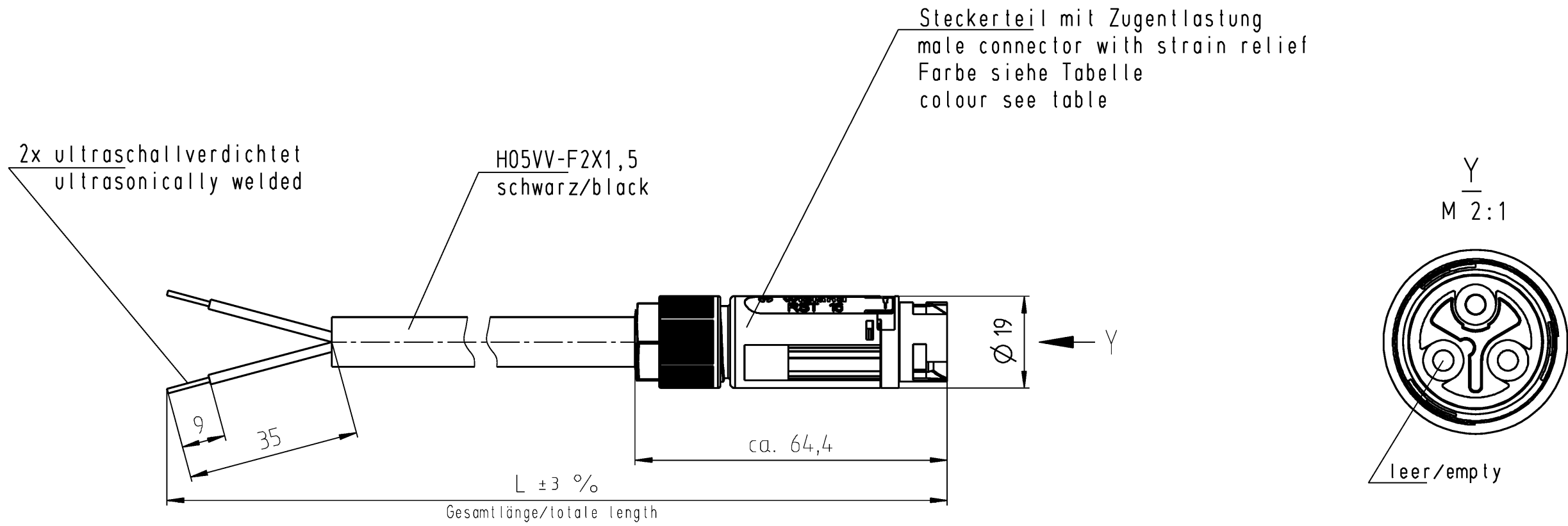


A These dimensions will be especially checked at delivery
 B Only inspection dimensions
 C With /E marked dimensions are only valid for internal use
 D Diese Maße werden bei Abnahme besonders geprüft
 E Ausschließlich Prüfmaße
 F Mit /E gekennzeichnete Maße sind nur für interne Zwecke gültig



Weitere Daten siehe Katalog/
 further data see catalog

| | |
|----------------------|----|
| Farbe/colour | .F |
| schwarz/black | .1 |
| lichtgrau/light grey | .0 |

Kodierung/coding C1
 250V/16A

| | | | |
|---|--------------------|---|------------------------------|
| Teile-Nr. part-no. | L | Beispiel (Farbe: schwarz, lichtgrau) exampel (colour: black, grey) | Typ type |
| 46.422.XX04.1 | XX in dm-Schritten | 46.422.1004.1 = 10dm/L= 1000mm | RST1612KS-S 15P 10SW |
| 46.422.XX04.0 | XX in dm-steps | 46.422.1004.0 | RST1612KS-S 15P 10GL |
| Tolerierung Size ISO 14405 © / Tolerance system Size ISO 14405 ©. (This ISO-standard describes the envelope principle. According to the envelope principle the deviations of form and parallelism are limited by the size tolerances). | | ja/yes <input checked="" type="checkbox"/> Stoffverbots- und Deklarationsliste nach WN 5020.010 ist einzuhalten. Conformity with Wieland document WN 5020.010 e (list of prohibited / declarable hazardous substances) to be declared! | |
| Freitoleranz nach General tolerance | | CAD - Zeichnung, keine manuellen Änderungen CAD - drawing, no manual modifications allowed | 1. Verwendung: First Use: |
| Werkstoff / Material | | Tag/Date | Name |
| Maßstab / Scale | | gezeichnet drawn | 16.06.2015 Treschan |
| 1:1 | | geprüft checked | |
| | | Normgepr. Stand. check | |
| Vol.. --- mm ³ | | Ofl./Surf. --- mm ² | |
| Ersatz für / Replacement for: | | Maße in mm / Dimensions are in mm | |
| Index | | Datum / Blatt Date / Sheet | |
| Änderung / Revision | | Type | |
| www.wieland-electric.com | | RST1612 | |
| | | KS-S 15.. | |
| | | Benennung/Title | |
| | | KONFEKT_LEITUNG | |
| | | Stecker - freies Ende, Schraubanschluss pre assembled cable, male-free end, screw connection | |

Weitergabe sowie Vervielfältigung dieses Dokuments, Verwertung und Mitteilung seines Inhalts sind verboten, soweit nicht ausdrücklich gestattet. Die Reproduktion, Distribution und Utilization of this document as well as the communication of its contents to others without express authorization is prohibited.