

SAC-6P- 5,0-PURMC/M12FR - Câble multiconducteur



1407820

<https://www.phoenixcontact.com/fr/produits/1407820>

Veillez tenir compte du fait que les données affichées dans ce document PDF proviennent de notre catalogue en ligne. Vous trouverez les données complètes dans la documentation utilisateur. Nos conditions générales d'utilisation des téléchargements sont applicables.



Connecteur femelle M12, coudé, 6 pôles, avec câble multiconducteurs raccordé, pour répartiteur pour capteurs/actionneurs avec emplacements M8, longueur de câble : 5 m

Données commerciales

Référence	1407820
Conditionnement	1 Unité(s)
Commande minimum	1 Unité(s)
Clé de vente	BF1CFA
Product key	BF1CFA
Page catalogue	Page 311 (C-2-2019)
GTIN	4046356857482
Poids par pièce (emballage compris)	179,3 g
Poids par pièce (hors emballage)	170,5 g
Numéro du tarif douanier	85444290
Pays d'origine	PL

Caractéristiques techniques

Propriétés du produit

Type de produit	Câble principal préconfectionné
Nombre de pôles	6
Application	Répartiteur pour capteurs/actionneurs
Nombre de prises	4
Détrompage	A

Propriétés électriques

Tension nominale U_N	30 V AC
	30 V DC

Signalisation

Présence d'un affichage d'état	Non
--------------------------------	-----

Indications sur les matériaux

Matériau	PUR
	Alliage de Cu
Classe d'inflammabilité selon UL 94	HB
Matériau du joint	NBR
Matériau de contact	CuZn
Matériau de surface du contact	Ni/Au
Matériau de porte-contacts	TPU GF

Connecteur

Raccordement 1

Type tête	connecteur femelle
Sortie de câble tête	coudé
Type de filetage tête	M12
Détrompage	A

Raccordement 2

Type tête	extrémité libre
-----------	-----------------

Câble/conducteur

Longueur du câble	5 m
-------------------	-----

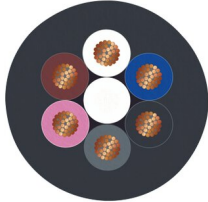
PUR exempt d'halogène noir [PUR]

SAC-6P- 5,0-PURMC/M12FR - Câble multiconducteur



1407820

<https://www.phoenixcontact.com/fr/produits/1407820>

Dessin coté	
Poids de gaine	34 kg/km
Nombre de pôles	6
Blindé	non
Type	PUR exempt d'halogène noir [PUR]
Structure du conducteur ligne de signal	32x 0,10 mm
AWG ligne de signaux	24
Section de câble	6x 0,25 mm ² (Ligne de signal)
Diamètre de fil avec isolant	1,17 mm ±0,02 mm
Diamètre extérieur du câble	5 mm 5 mm ±0,15 mm
Gaine extérieure, matériau	PUR
Gaine extérieure, coloris	gris-noir RAL 7021
Matériau conducteur	Cordon Cu nu
Matériau de remplissage	PE
Matériau isolant de fil	PP
Fil, coloris	marron, blanc, bleu, noir, gris, rose
Epaisseur isolement	≥ 0,21 mm (Isolant des fils)
Epaisseur gaine extérieure	env. 0,7 mm
Câblage total	6 fils avec 2 masses de remplissage en direction de l'âme
Résistance max. du conducteur	78 Ω/km (à 20 °C)
Résistance d'isolement	≥ 100 MΩ*km (à 20 °C)
Tension nominale câble	≤ 300 V
Tension d'essai	≥ 3000 V
Absence d'halogène	selon DIN VDE 0472 partie 815
Résistance à la propagation des flammes	selon UL Style 20549
Résistance à l'huile	selon DIN EN 60811-2-1
Résistance spéciale	bonne résistance aux acides, aux lessives alcalines et aux solvants résistant à l'hydrolyse et aux microbes relativement résistant aux UV selon DIN EN ISO 4892-2-A
Propriétés particulières	compatible chaîne porte-câbles exempt de silicone exempt de substances néfastes à l'application d'enduits
Température ambiante (fonctionnement)	-40 °C ... 80 °C (câble, pose fixe) -5 °C ... 80 °C (Câble, pose souple)

SAC-6P- 5,0-PURMC/M12FR - Câble multiconducteur



1407820

<https://www.phoenixcontact.com/fr/produits/1407820>

Conditions environnementales et de durée de vie

Conditions ambiantes

Indice de protection	IP65
	IP67
	IP68
Température ambiante (fonctionnement)	-25 °C ... 80 °C (connecteur mâle / femelle)

Normes et spécifications

Désignation de la norme	Connecteur M12
Normes/prescriptions	CEI 61076-2-101

Montage

Type de raccordement	Connexion fixe
----------------------	----------------

SAC-6P- 5,0-PURMC/M12FR - Câble multiconducteur

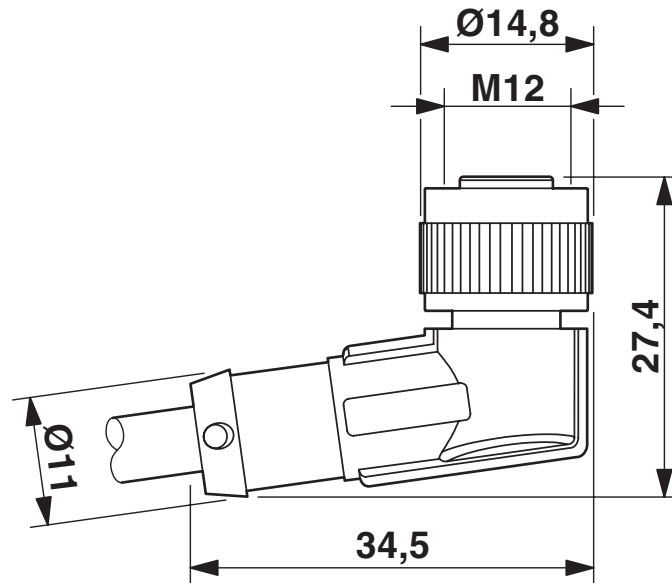
1407820

<https://www.phoenixcontact.com/fr/produits/1407820>



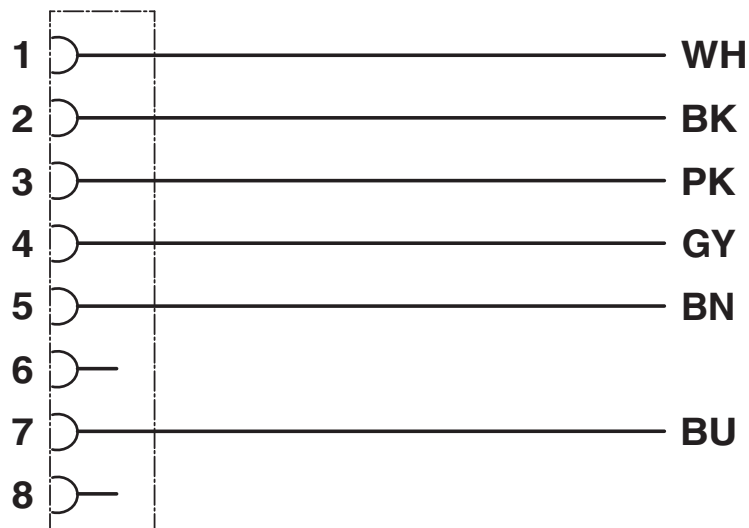
Dessins

Dessin coté



Connecteur femelle M12 x 1, coudé

Schéma de connexion



SAC-6P- 5,0-PURMC/M12FR - Câble multiconducteur



1407820

<https://www.phoenixcontact.com/fr/produits/1407820>

Homologations

📄 To download certificates, visit the product detail page: <https://www.phoenixcontact.com/fr/produits/1407820>



EAC-RoHS

Identifiant de l'homologation: RU D-DE.HB35.B.00387

SAC-6P- 5,0-PURMC/M12FR - Câble multiconducteur



1407820

<https://www.phoenixcontact.com/fr/produits/1407820>

Classifications

ECLASS

ECLASS-11.0	27060311
ECLASS-12.0	27060311
ECLASS-13.0	27060311

ETIM

ETIM 9.0	EC001855
----------	----------

UNSPSC

UNSPSC 21.0	26121600
-------------	----------

SAC-6P- 5,0-PURMC/M12FR - Câble multiconducteur



1407820

<https://www.phoenixcontact.com/fr/produits/1407820>

Conformité environnementale

China RoHS

Période d'utilisation conforme : illimitée = EFUP-e

Aucune substance dangereuse dépassant les valeurs seuils ;

Phoenix Contact 2023 © - Tous droits réservés

<https://www.phoenixcontact.com>

PHOENIX CONTACT SAS

52 Boulevard de Beaubourg Emerainville

77436 Marne La Vallée Cedex 2 France

+33 (0) 1 60 17 98 98

documentation@phoenixcontact.fr