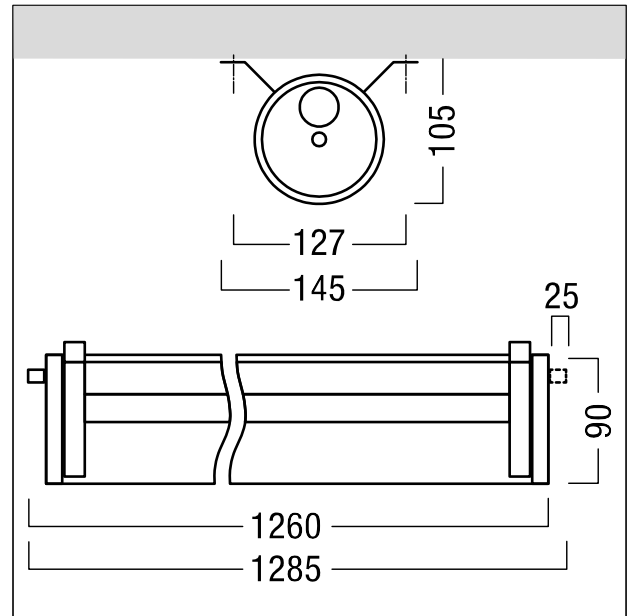


## Luminaire tubulaire

Luminaire tubulaire avec  $\varnothing$  90 mm, Flux lumineux du luminaire: 5389 lm, Efficacité lumineuse du luminaire: 131 lm/W. Rendu des couleurs  $R_a > 80$ , température de couleur 4000 K. Puissance du luminaire: 41 W, Luminaire pilotable via DALI (via DALI uniquement) avec convertisseur à LED ; durée de vie des LED de 50000 h jusqu'à une diminution du flux lumineux de 80 % de la valeur initiale. Tolérance de la couleur (MacAdam initial): 3. Convient pour un montage au plafond ainsi qu'un montage mural à l'horizontale ou à la verticale. Autorisé pour une utilisation en intérieur et à l'extérieur dans des zones exposées aux intempéries. Température ambiante :  $-20^{\circ}\text{C}$  à  $+35^{\circ}\text{C}$ . Boîtier en Polyméthacrylate (PMMA), résistant aux impacts (IK08), satiné et bouchons de fermeture en polyamide (PA). Joint en silicone (SI) inaltérable. Support d'appareillage en tôle d'acier blanc avec double couche de laque. Montage flexible grâce à des colliers de fixation en acier inoxydable. Raccordement électrique avec passe-câbles à vis, élément de compensation de pression intégré et borne de raccordement enfichable. Conforme IFS / BRC. Luminaire avec câble exempt d'halogène. IPX9K. SC1. Test au fil incandescent : PMMA  $650^{\circ}\text{C}$ . Dimensions :  $\varnothing 90 \times 1260$  mm poids : 3,5 kg



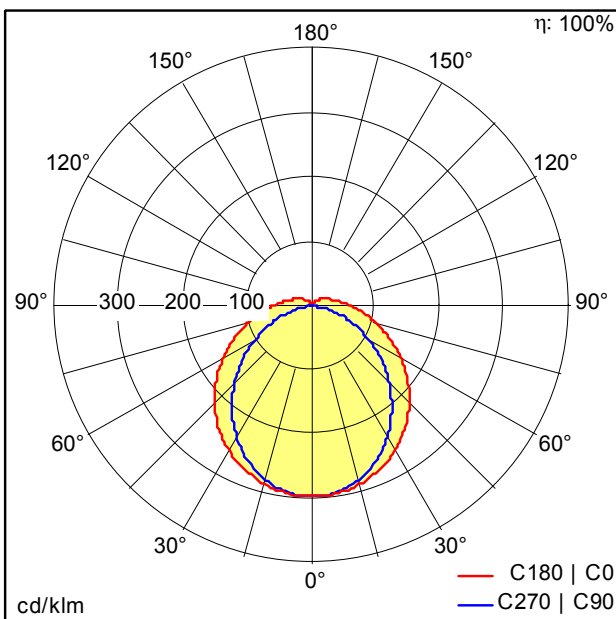
ZS\_TUB\_F\_TUBILUX\_PMMA.jpg



ZS\_TUB\_M\_TubiluxLED\_L1260.wmf

## Courbe photométrique

## STD - Standard



42186463\_TUBILUX\_5400-840\_PM\_L1260\_EVG.idt

- Source lumineuse: LED
- Flux lumineux du luminaire\*: 5389 lm
- Efficacité lumineuse du luminaire\*: 131 lm/W
- Indice min. de rendu des couleurs: 80
- Convertisseur: 1 x 00155172 DRV PH XI 75W 2A 54V D #TD Ip
- Température de couleur\*: 4000 Kelvin
- Tolérance de la couleur (MacAdam initial): 3
- Durée de vie utile médiane\*: L80 50000h à  $25^{\circ}\text{C}$
- Puissance du luminaire\*: 41 W
- CELMA EEI: A2
- Equipement: LDO graduable jusque 1% Via DALI
- Catégorie de maintenance CIE 97: E - Fermé IPX5

Ce produit contient une source lumineuse de classe d'efficacité énergétique C.

Toutes les valeurs marquées d'un \* sont des valeurs nominales. La puissance et le flux lumineux affichent initialement une tolérance de  $\pm 10\%$ , la température de couleur la plus proche est initialement soumise à une tolérance de  $\pm 150$  K. Sauf indication contraire, les valeurs sont applicables pour une température ambiante de  $25^{\circ}\text{C}$ .

