

FTPR-3/10S - Fiche de test



3069955

<https://www.phoenixcontact.com/fr/produits/3069955>

Veillez tenir compte du fait que les données affichées dans ce document PDF proviennent de notre catalogue en ligne. Vous trouverez les données complètes dans la documentation utilisateur. Nos conditions générales d'utilisation des téléchargements sont applicables.

Fiche de test, avec poignée tournante, tension nominale: 400 V, intensité nominale: 20 A, nombre de pôles: 10, type de raccordement: Raccordement par cosse, Section de référence: 2,5 mm², coloris: gris



Avantages

- Réalisation d'économies grâce à la structure modulaire soigneusement pensée et à l'utilisation des accessoires standardisés CLIPLINE complete
- Gain de place grâce aux alvéoles pour fiches test déportées
- Simplicité et gain de temps grâce au regroupement fonctionnel des commutations
- Sécurité grâce à la poignée rotative brevetée
- Le court-circuitage automatique du convertisseur et la protection contre les contacts fortuits offrent une sécurité optimale lors de la mesure
- Le robuste contact de commutation intégré est conçu pour répondre aux exigences les plus élevées, l'utilisation de matériaux de haute qualité assurant un transfert fiable des courants de signaux même après de nombreuses manipulations
- Sécurité maximale avec le court-circuit capacitif et automatique du convertisseur

Données commerciales

Référence	3069955
Conditionnement	1 Unité(s)
Commande minimum	1 Unité(s)
Clé de vente	BE6113
Product key	BE6113
Page catalogue	Page 637 (C-1-2019)
GTIN	4055626279282
Poids par pièce (emballage compris)	656,9 g
Poids par pièce (hors emballage)	656,9 g
Numéro du tarif douanier	85366990
Pays d'origine	PL

Caractéristiques techniques

Propriétés du produit

Type de produit	Point test
Nombre de pôles	10
Pas	8,2 mm
Potentiels	10

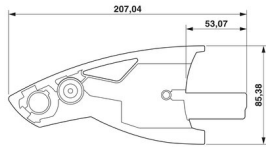
Propriétés électriques

Puissance dissipée maximale en condition nominale	1,31 W
---	--------

Caractéristiques de raccordement

Section nominale	6 mm ²
Couple de serrage point-test	0,5
Remarque	La section de conducteur dépend de la cosse utilisée
Section de conducteur souple	0,5 mm ² ... 2,5 mm ²
Section de conducteur souple [AWG]	20 ... 14 (conversion selon CEI)
Int. nom.	20 A
Courant de charge maximal	20 A
Tension nominale	400 V AC/DC
Section nominale	2,5 mm ²

Dimensions

Dessin coté	
Largeur	112,3 mm
Hauteur	86 mm
Pas	8,2 mm

Indications sur les matériaux

Coloris	gris
Classe d'inflammabilité selon UL 94	V0
Matériau isolant	PA
Utilisation d'un isolant statique au froid	-60 °C
Indice de température matériau isolant (DIN EN 60216-1 (VDE 0304-21))	125 °C
Indice relatif température matériau isolant (Elec. ; UL 746 B)	130 °C
Protection anti-incendie pour véhicules ferroviaires (DIN EN 45545-2) R22	HL 1 - HL 3
Protection anti-incendie pour véhicules ferroviaires (DIN EN 45545-2) R23	HL 1 - HL 3

FTPR-3/10S - Fiche de test



3069955

<https://www.phoenixcontact.com/fr/produits/3069955>

Protection anti-incendie pour véhicules ferroviaires (DIN EN 45545-2) R24	HL 1 - HL 3
Protection anti-incendie pour véhicules ferroviaires (DIN EN 45545-2) R26	HL 1 - HL 3
Émission de chaleur calorimétrique NFPA 130 (ASTM E 1354)	27,5 MJ/kg
Inflammabilité en surface NFPA 130 (ASTM E 162)	réussi
Densité de gaz de combustion optique spécifique NFPA 130 (ASTM E 662)	réussi
Toxicité des gaz de combustion NFPA 130 (SMP 800C)	réussi

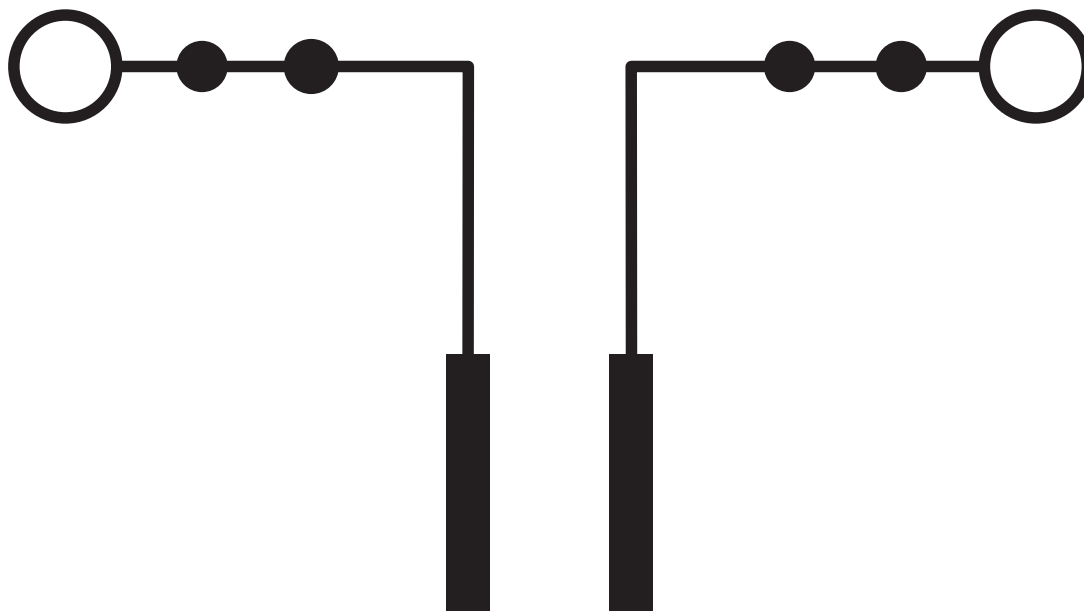
Conditions environnementales et de durée de vie

Conditions ambiantes

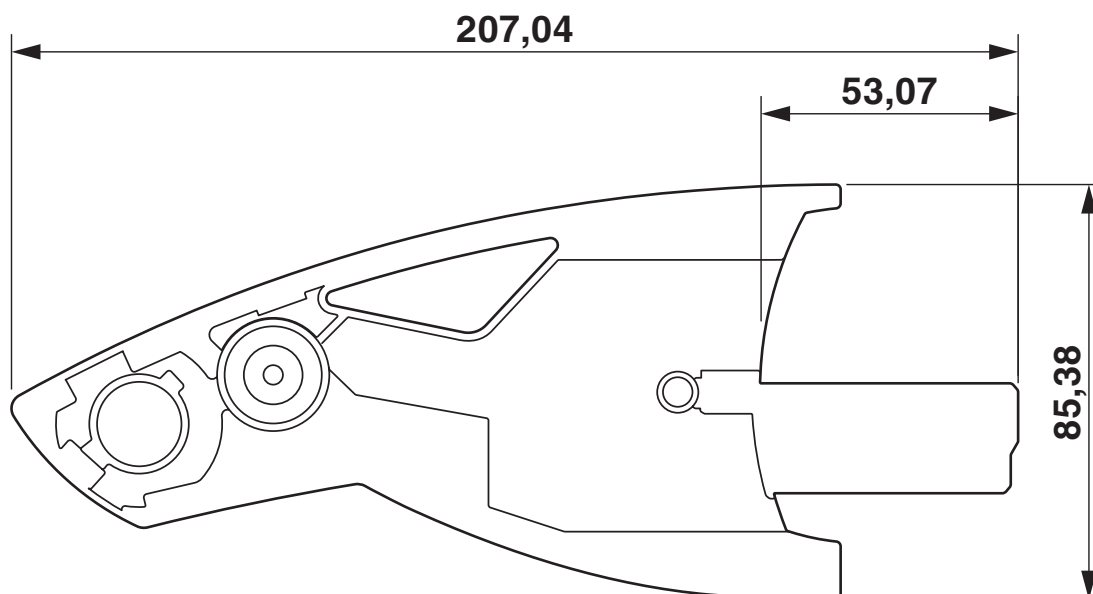
Température ambiante (stockage/transport)	-25 °C ... 60 °C (pour une période limitée, pas plus de 24 h, de -60 °C °C à +70 °C)
Température ambiante (montage)	-5 °C ... 70 °C
Température ambiante (confirmation)	-5 °C ... 70 °C
Humidité de l'air admissible (stockage/transport)	30 % ... 70 %

Dessins

Schéma de connexion



Dessin coté



FTPR-3/10S - Fiche de test



3069955

<https://www.phoenixcontact.com/fr/produits/3069955>

Homologations

🔗 To download certificates, visit the product detail page: <https://www.phoenixcontact.com/fr/produits/3069955>



EAC

Identifiant de l'homologation: RU C-DE.BL08.B.00511



cULus Recognized

Identifiant de l'homologation: E60425

FTPR-3/10S - Fiche de test



3069955

<https://www.phoenixcontact.com/fr/produits/3069955>

Classifications

ECLASS

ECLASS-11.0	27440313
ECLASS-13.0	27440313
ECLASS-12.0	27440313

ETIM

ETIM 9.0	EC002255
----------	----------

UNSPSC

UNSPSC 21.0	20122000
-------------	----------

FTPR-3/10S - Fiche de test

3069955

<https://www.phoenixcontact.com/fr/produits/3069955>



Conformité environnementale

REACH SVHC	Lead 7439-92-1
China RoHS	Période d'utilisation conforme (EFUP) : 50 ans
	Vous trouverez des informations sur les substances dangereuses dans la déclaration du fabricant dans l'onglet « Téléchargements »

3069955

<https://www.phoenixcontact.com/fr/produits/3069955>

Accessoires

 Remarque : l'utilisation des accessoires mentionnés ci-après peut limiter ce produit.

FBS 2-8 - Pont enfichable

3030284

<https://www.phoenixcontact.com/fr/produits/3030284>



Pont enfichable, pas: 8,2 mm, nombre de pôles: 2, coloris: rouge

 Intensité admissible maximale: 24 A

FBS 3-8 - Pont enfichable

3030297

<https://www.phoenixcontact.com/fr/produits/3030297>



Pont enfichable, pas: 8,2 mm, nombre de pôles: 3, coloris: rouge

 Intensité admissible maximale: 24 A

FTPR-3/10S - Fiche de test

3069955

<https://www.phoenixcontact.com/fr/produits/3069955>



FBS 4-8 - Pont enfichable

3030307

<https://www.phoenixcontact.com/fr/produits/3030307>



Pont enfichable, pas: 8,2 mm, nombre de pôles: 4, coloris: rouge

 Intensité admissible maximale: 24 A

FBS 5-8 - Pont enfichable

3030310

<https://www.phoenixcontact.com/fr/produits/3030310>



Pont enfichable, pas: 8,2 mm, nombre de pôles: 5, coloris: rouge

 Intensité admissible maximale: 24 A

FTPR-3/10S - Fiche de test

3069955

<https://www.phoenixcontact.com/fr/produits/3069955>



FBS 6-8 - Pont enfichable

3032470

<https://www.phoenixcontact.com/fr/produits/3032470>



Pont enfichable, pas: 8,2 mm, nombre de pôles: 6, coloris: rouge

 Intensité admissible maximale: 24 A

FBS 10-8 - Pont enfichable

3030323

<https://www.phoenixcontact.com/fr/produits/3030323>



Pont enfichable, pas: 8,2 mm, nombre de pôles: 10, coloris: rouge

 Intensité admissible maximale: 24 A

FTPR-3/10S - Fiche de test

3069955

<https://www.phoenixcontact.com/fr/produits/3069955>



FBSRH 2-8 - Fiches de court-circuitage

3033802

<https://www.phoenixcontact.com/fr/produits/3033802>



Fiches de court-circuitage, pas: 8,2 mm, nombre de pôles: 2, coloris: rouge

 Intensité admissible maximale: 24 A

FBSRH 3-8 - Fiches de court-circuitage

3033803

<https://www.phoenixcontact.com/fr/produits/3033803>



Fiches de court-circuitage, pas: 8,2 mm, nombre de pôles: 3, coloris: rouge

 Intensité admissible maximale: 24 A

FTPR-3/10S - Fiche de test

3069955

<https://www.phoenixcontact.com/fr/produits/3069955>



FBSRH 4-8 - Fiches de court-circuitage

3033804

<https://www.phoenixcontact.com/fr/produits/3033804>



Fiches de court-circuitage, pas: 8,2 mm, nombre de pôles: 4, coloris: rouge

 Intensité admissible maximale: 24 A

FBS 1/3-8 - Pont enfichable

3032363

<https://www.phoenixcontact.com/fr/produits/3032363>



Pont enfichable, pas: 8,2 mm, nombre de pôles: 3, brochage: 1,3, coloris: rouge

 Intensité admissible maximale: 24 A

FTPR-3/10S - Fiche de test

3069955

<https://www.phoenixcontact.com/fr/produits/3069955>



FBS 2-8 CT - Pont enfichable

3033830

<https://www.phoenixcontact.com/fr/produits/3033830>



Pont enfichable, pas: 8,2 mm, nombre de pôles: 2, coloris: orange

 Intensité admissible maximale: 24 A

FBS 3-8 CT - Pont enfichable

3033831

<https://www.phoenixcontact.com/fr/produits/3033831>



Pont enfichable, pas: 8,2 mm, nombre de pôles: 3, coloris: orange

 Intensité admissible maximale: 24 A

FTPR-3/10S - Fiche de test

3069955

<https://www.phoenixcontact.com/fr/produits/3069955>



FBS 4-8 CT - Pont enfichable

3033832

<https://www.phoenixcontact.com/fr/produits/3033832>



Pont enfichable, pas: 8,2 mm, nombre de pôles: 4, coloris: orange

 Intensité admissible maximale: 24 A

FBS 10-8 CT - Pont enfichable

3033833

<https://www.phoenixcontact.com/fr/produits/3033833>



Pont enfichable, pas: 8,2 mm, nombre de pôles: 10, coloris: orange

 Intensité admissible maximale: 24 A

FTPR-3/10S - Fiche de test

3069955

<https://www.phoenixcontact.com/fr/produits/3069955>



FBS 2-8 BU - Pont enfichable

3032567

<https://www.phoenixcontact.com/fr/produits/3032567>



Pont enfichable, pas: 8,2 mm, nombre de pôles: 2, coloris: bleu

 Intensité admissible maximale: 24 A


FBS 3-8 BU - Pont enfichable

3032570

<https://www.phoenixcontact.com/fr/produits/3032570>



Pont enfichable, pas: 8,2 mm, nombre de pôles: 3, coloris: bleu

 Intensité admissible maximale: 24 A

FTPR-3/10S - Fiche de test

3069955

<https://www.phoenixcontact.com/fr/produits/3069955>



FBS 4-8 BU - Pont enfichable

3032583

<https://www.phoenixcontact.com/fr/produits/3032583>



Pont enfichable, pas: 8,2 mm, nombre de pôles: 4, coloris: bleu

 Intensité admissible maximale: 24 A


FBS 5-8 BU - Pont enfichable

3032596

<https://www.phoenixcontact.com/fr/produits/3032596>



Pont enfichable, pas: 8,2 mm, nombre de pôles: 5, coloris: bleu

 Intensité admissible maximale: 24 A

FTPR-3/10S - Fiche de test

3069955

<https://www.phoenixcontact.com/fr/produits/3069955>



FBS 6-8 BU - Pont enfichable

3032677

<https://www.phoenixcontact.com/fr/produits/3032677>



Pont enfichable, pas: 8,2 mm, nombre de pôles: 6, coloris: bleu

 Intensité admissible maximale: 24 A

FBS 10-8 BU - Pont enfichable

3032606

<https://www.phoenixcontact.com/fr/produits/3032606>



Pont enfichable, pas: 8,2 mm, nombre de pôles: 10, coloris: bleu

 Intensité admissible maximale: 24 A

3069955

<https://www.phoenixcontact.com/fr/produits/3069955>

C-FCI 1,5/M3 - Cosse à fourche

3240032

<https://www.phoenixcontact.com/fr/produits/3240032>



Cosse à fourche, rouge, 0,5 - 1,5 mm², M3

C-FCI 2,5/M3 - Cosse à fourche

3240037

<https://www.phoenixcontact.com/fr/produits/3240037>



Cosse à fourche, bleu, 1,5 - 2,5 mm², M3

FTPR-3/10S - Fiche de test

3069955

<https://www.phoenixcontact.com/fr/produits/3069955>



C-RCI 1,5/M3 - Cosse à anneau

3240016

<https://www.phoenixcontact.com/fr/produits/3240016>



Cosse à anneau, rouge, 0,5 ... 1,5 mm², M3

C-RCI 2,5/M3 - Cosse à anneau

3240021

<https://www.phoenixcontact.com/fr/produits/3240021>



Cosse à anneau, bleue, 1,5 ... 2,5 mm², M3

FTPR-3/10S - Fiche de test

3069955

<https://www.phoenixcontact.com/fr/produits/3069955>



FAME-BAG 260 - Sacoche à bandoulière

3069520

<https://www.phoenixcontact.com/fr/produits/3069520>



Sacoche à bandoulière, pour connecteurs FAME avec une largeur maximale de 261 mm, largeur: 290 mm, hauteur: 220 mm, coloris: noir

FTP SCREW M3X4,5 - Vis

3069467

<https://www.phoenixcontact.com/fr/produits/3069467>



Vis, pour fixer les cosses à anneau sur les points test FAME, avec capot, sans point-test, hauteur: 4,5 mm, coloris: argent/noir

FTPR-3/10S - Fiche de test

3069955

<https://www.phoenixcontact.com/fr/produits/3069955>



PSBJ-URTK 6 FARBLOS - Alvéole pour fiche test

3026450

<https://www.phoenixcontact.com/fr/produits/3026450>



Alvéole pour fiche test, nombre de pôles: 1, coloris: incolore

PSBJ-URTK 6 RD - Alvéole pour fiche test

3026719

<https://www.phoenixcontact.com/fr/produits/3026719>



Alvéole pour fiche test, nombre de pôles: 1, coloris: rouge

FTPR-3/10S - Fiche de test

3069955

<https://www.phoenixcontact.com/fr/produits/3069955>



PSBJ-URTK 6 BU - Alvéole pour fiche test

3026434

<https://www.phoenixcontact.com/fr/produits/3026434>



Alvéole pour fiche test, nombre de pôles: 1, coloris: bleu

PSBJ-URTK 6 YE - Alvéole pour fiche test

3026405

<https://www.phoenixcontact.com/fr/produits/3026405>



Alvéole pour fiche test, nombre de pôles: 1, coloris: jaune

FTPR-3/10S - Fiche de test

3069955

<https://www.phoenixcontact.com/fr/produits/3069955>



PSBJ-URTK 6 GN - Alvéole pour fiche test

3026418

<https://www.phoenixcontact.com/fr/produits/3026418>



Alvéole pour fiche test, nombre de pôles: 1, coloris: vert

PSBJ-URTK 6 VT - Alvéole pour fiche test

3026421

<https://www.phoenixcontact.com/fr/produits/3026421>



Alvéole pour fiche test, nombre de pôles: 1, coloris: violet

FTPR-3/10S - Fiche de test

3069955

<https://www.phoenixcontact.com/fr/produits/3069955>



PSBJ-URTK 6 GY - Alvéole pour fiche test

3026612

<https://www.phoenixcontact.com/fr/produits/3026612>



Alvéole pour fiche test, nombre de pôles: 1, coloris: gris

PSBJ-URTK 6 BK - Alvéole pour fiche test

3026447

<https://www.phoenixcontact.com/fr/produits/3026447>



Alvéole pour fiche test, nombre de pôles: 1, coloris: noir

FTPR-3/10S - Fiche de test

3069955

<https://www.phoenixcontact.com/fr/produits/3069955>



PSBJ-URTK 6 BN - Alvéole pour fiche test

3026971

<https://www.phoenixcontact.com/fr/produits/3026971>



Alvéole pour fiche test, nombre de pôles: 1, coloris: marron

PSBJ-URTK 6 WH - Alvéole pour fiche test

3026448

<https://www.phoenixcontact.com/fr/produits/3026448>



Alvéole pour fiche test, nombre de pôles: 1, coloris: blanc

FTPR-3/10S - Fiche de test

3069955

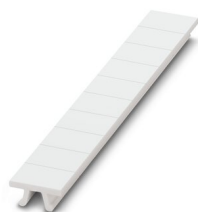
<https://www.phoenixcontact.com/fr/produits/3069955>



ZB 8:UNBEDRUCKT - Ruban de repérage ZB

1052002

<https://www.phoenixcontact.com/fr/produits/1052002>

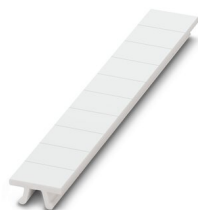


Ruban de repérage ZB, Rubans, blanc, vierge, repérable avec : CMS-P1-PLOTTER, PLOTMARK, type de montage: encliquetage, pour bloc de jonction au pas de : 8,2 mm, surface utile: 10,5 x 8,15 mm, Nombre d'étiquettes: 10

ZB 8 CUS - Ruban de repérage ZB

0825011

<https://www.phoenixcontact.com/fr/produits/0825011>



Ruban de repérage ZB, à commander : par bandes, blanc, impression selon les indications du client, type de montage: encliquetage dans la rainure de repérage élevée, pour bloc de jonction au pas de : 8,2 mm, surface utile: 10,5 x 8,15 mm, Nombre d'étiquettes: 10

FTPR-3/10S - Fiche de test

3069955

<https://www.phoenixcontact.com/fr/produits/3069955>



UC-TM 8 - Repères pour blocs de jonction

0818072

<https://www.phoenixcontact.com/fr/produits/0818072>



Repères pour blocs de jonction, Planche, blanc, vierge, repérable avec : BLUEMARK ID COLOR, BLUEMARK ID, BLUEMARK CLED, PLOTMARK, CMS-P1-PLOTTER, type de montage: encliquetage, pour bloc de jonction au pas de : 8,2 mm, surface utile: 7,6 x 10,5 mm, Nombre d'étiquettes: 56

UC-TM 8 CUS - Repères pour blocs de jonction

0824597

<https://www.phoenixcontact.com/fr/produits/0824597>



Repères pour blocs de jonction, à commander : sous forme de planche, blanc, impression selon les indications du client, type de montage: encliquetage dans la rainure de repérage élevée, pour bloc de jonction au pas de : 8,2 mm, surface utile: 7,6 x 10,5 mm, Nombre d'étiquettes: 56

3069955

<https://www.phoenixcontact.com/fr/produits/3069955>

UCT-TM 8 - Repères pour blocs de jonction

0828740

<https://www.phoenixcontact.com/fr/produits/0828740>



Repères pour blocs de jonction, Planche, blanc, vierge, repérable avec : TOPMARK NEO, LASER TOPMARK, BLUEMARK ID COLOR, BLUEMARK ID, BLUEMARK CLED, THERMOMARK PRIME, THERMOMARK CARD 2.0, THERMOMARK CARD, type de montage: encliquetage, pour bloc de jonction au pas de : 8,2 mm, surface utile: 7,6 x 10,5 mm, Nombre d'étiquettes: 42

UCT-TM 8 CUS - Repères pour blocs de jonction

0829616

<https://www.phoenixcontact.com/fr/produits/0829616>



Repères pour blocs de jonction, à commander : sous forme de planche, blanc, impression selon les indications du client, type de montage: encliquetage dans la rainure de repérage élevée, pour bloc de jonction au pas de : 8,2 mm, surface utile: 7,6 x 10,5 mm, Nombre d'étiquettes: 42

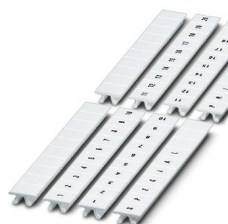
3069955

<https://www.phoenixcontact.com/fr/produits/3069955>

ZB 8,LGS:FORTL.ZAHLEN - Ruban de repérage ZB

1052015

<https://www.phoenixcontact.com/fr/produits/1052015>

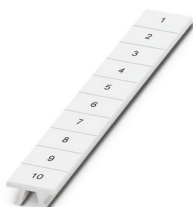


Ruban de repérage ZB, Rubans, blanc, repéré, repérable avec : CMS-P1-PLOTTER, impression longitudinale: numérotation continue 1 ... 10, 11 ... 20, etc. jusqu'à 91 ... 100, type de montage: encliquetage, pour bloc de jonction au pas de : 8,2 mm, surface utile: 10,5 x 8,15 mm, Nombre d'étiquettes: 10

ZB 8,QR:FORTL.ZAHLEN - Ruban de repérage ZB

1052028

<https://www.phoenixcontact.com/fr/produits/1052028>



Ruban de repérage ZB, Rubans, blanc, repéré, repérable avec : CMS-P1-PLOTTER, impression transversale: numérotation continue 1 ... 10, 11 ... 20, etc. jusqu'à 91 ... 100, type de montage: encliquetage, pour bloc de jonction au pas de : 8,2 mm, surface utile: 10,5 x 8,15 mm, Nombre d'étiquettes: 10

FTPR-3/10S - Fiche de test



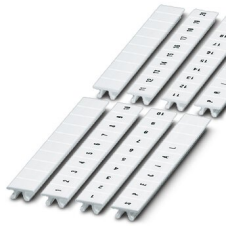
3069955

<https://www.phoenixcontact.com/fr/produits/3069955>

ZB 8,LGS:L1-N,PE - Repères pour blocs de jonction

1052413

<https://www.phoenixcontact.com/fr/produits/1052413>



Repères pour blocs de jonction, Rubans, blanc, repéré, repérable avec : CMS-P1-PLOTTER, longitudinal: L1, L2, L3, N, PE, L1, L2, L3, N, PE, type de montage: encliquetage, pour bloc de jonction au pas de : 8,2 mm, surface utile: 10,5 x 8,15 mm, Nombre d'étiquettes: 10

TMT (EX9,5)R - Repères pour blocs de jonction

0828295

<https://www.phoenixcontact.com/fr/produits/0828295>



Repères pour blocs de jonction, Rouleau, blanc, vierge, repérable avec : THERMOMARK E.300 (D)/600 (D), THERMOMARK ROLL 2.0, THERMOMARK ROLL, THERMOMARK ROLL X1, THERMOMARK ROLLMASTER 300/600, THERMOMARK X1.2, type de montage: encliquetage, encliquetage dans la rainure de repérage élevée, pour bloc de jonction au pas de : 30000 mm, surface utile: 9,5 x 50000 mm, Nombre d'étiquettes: 1

FTPR-3/10S - Fiche de test

3069955

<https://www.phoenixcontact.com/fr/produits/3069955>



US-TM 100 - Repères pour blocs de jonction

0829255

<https://www.phoenixcontact.com/fr/produits/0829255>



Repères pour blocs de jonction, Carte, blanc, vierge, repérable avec : BLUEMARK ID COLOR, BLUEMARK ID, THERMOMARK PRIME, THERMOMARK CARD 2.0, THERMOMARK CARD, type de montage: encliquetage, surface utile: 104 x 9,8 mm, Nombre d'étiquettes: 13

RSCWE 6-3/10 - Connecteur de test

3969926

<https://www.phoenixcontact.com/fr/produits/3969926>



Connecteur de test, tension nominale: 400 V, intensité nominale: 24 A, nombre de connexions: 20, nombre de pôles: 10, type de raccordement: Cosse annulaire, 1er étage, Section de référence: 6 mm², type de montage: Montage mural, coloris: gris

Phoenix Contact 2023 © - Tous droits réservés
<https://www.phoenixcontact.com>

PHOENIX CONTACT SAS
52 Boulevard de Beaubourg Emerainville
77436 Marne La Vallée Cedex 2 France
+33 (0) 1 60 17 98 98
documentation@phoenixcontact.fr