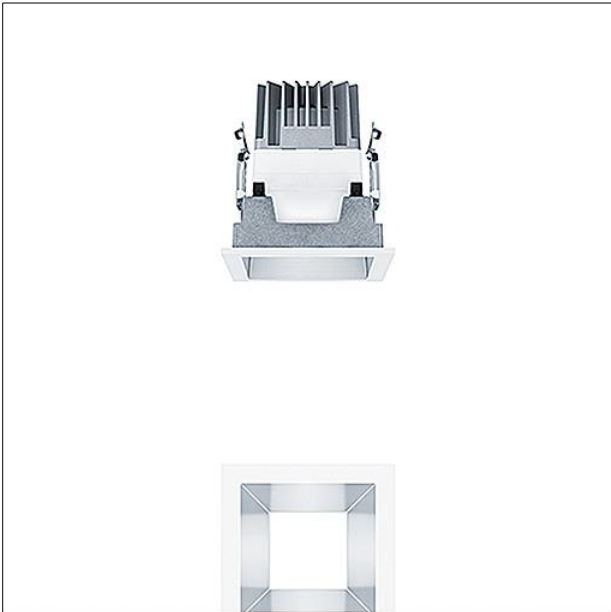
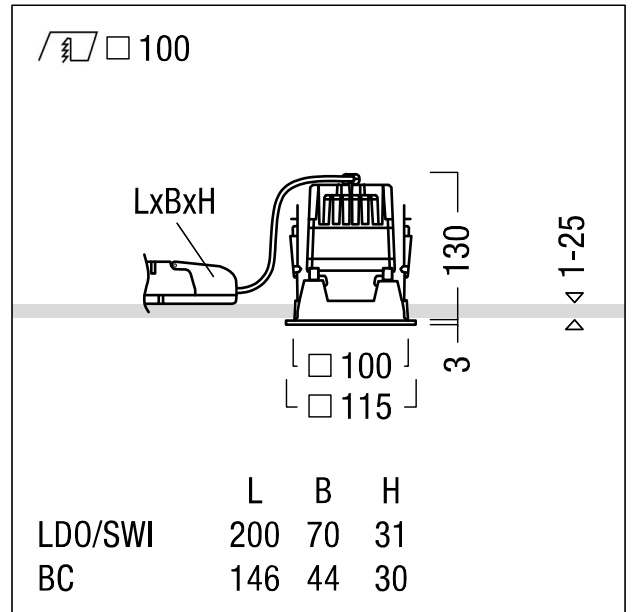


Plafonnier encastré à LED

Plafonnier encastré à LED (luminaire complet), stableWhite ; angle de défilement 60°; lampe : 9 W LED830 ; Rendu des couleurs Ra > 80, température de couleur 3000 K (blanc chaud ; Tolérance de la couleur (MacAdam intial): 3 ; Flux lumineux du luminaire: 586 lm, Efficacité lumineuse du luminaire: 65 lm/W. Durée de vie : 50000 h avec 85 % du flux lumineux ; avec unité à ballast Luminaire pilotable via DALI (via DALI uniquement) ; unité optique modulaire haut de gamme composée du réflecteur et de la chambre lumineuse à LED intégrée dans la gestion thermique optimisée en fonderie d'aluminium ; réflecteur à revêtement mat teinté aluminium lisse ; réflecteur/collerette en Polycarbonate (PC) de qualité, résistant aux UV ; Cadre de recouvrement blanc ; cadre d'encastrement en fonderie d'aluminium ; montage rapide sans outil du luminaire par fermeture EASY-CLICK ; IP44\_IP20 ; luminaire à filerie exempte d'halogène ; raccordement : Bornier à 5 pôles à enfichage ; possibilité de repiquage ; tension d'alimentation : 220-240V / 0/50/60Hz, compatible avec une unité centrale de batterie de 220 Vcc ; montage rapide sans outil à l'aide de clips de montage pour plafonds d'une épaisseur de 1 à 25 mm ; découpe du plafond : 100 x 100 mm, profondeur d'encastrement : 130 mm ; poids : 0,67 kg ; Note : selon le type de produit, l'UGR peut être <19 pour applications bureautiques selon EN 12464



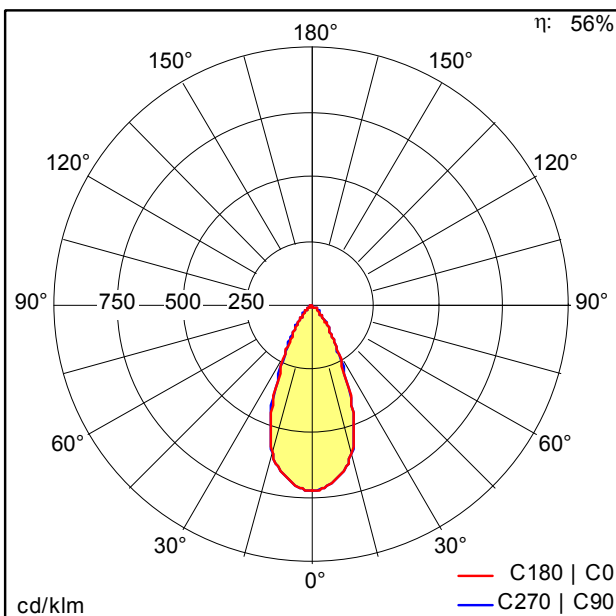
ZS\_PAI\_F\_Q100\_HM\_Rahmen.jpg



ZS\_PAE\_M\_Q100H.wmf

Courbe photométrique

STD - Standard



ST7689\_N.Idt

- Source lumineuse: LED
- Flux lumineux du luminaire\*: 586 lm
- Efficacité lumineuse du luminaire\*: 65 lm/W
- Indice min. de rendu des couleurs: 80
- Convertisseur: 1 x 28001406 LCA 10W 150-400mA o4a SR PRE ZUM
- Température de couleur\*: 3000 Kelvin
- Tolérance de la couleur (MacAdam intial): 3
- Durée de vie utile médiane\*: L85 50000h à 25°C
- Puissance du luminaire\*: 9 W Facteur de puissance = 0,9
- Puissance de veille\*: 0,15 W
- Equipement: LDO graduable jusque 1% Via DALI
- Catégorie de maintenance CIE 97: C - Réflecteur fermé sur le haut

Ce produit contient une source lumineuse de classe d'efficacité énergétique D.

Toutes les valeurs marquées d'un \* sont des valeurs nominales. La puissance et le flux lumineux affichent initialement une tolérance de +/- 10%, la température de couleur la plus proche est initialement soumise à une tolérance de +/- 150 K. Sauf indication contraire, les valeurs sont applicables pour une température ambiante de 25 °C.

