



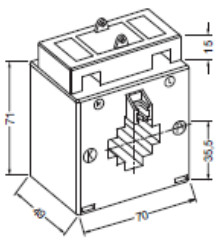
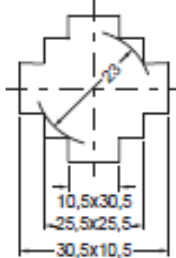
**Transducteur avec sortie 4-20 mA**

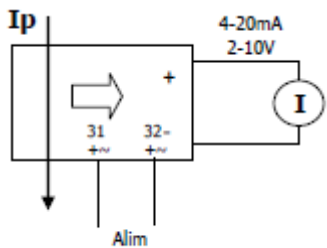
**Caractéristiques techniques :**

Entrée	0 à 250 A
Sortie	4-20 mA
Alimentation	230 V
Classe de précision	0.5
Courant Max	22.5 mA
Tension Max	18 V
R interne	<30 Ω
Fréquence primaire	45-65 Hz
Consommation entrée	<1W
Consommation alimentation	<3W

**Dimensions et schéma :**

**Famille IPUL30**



Référence	Rapport	Classe	Alim
IPUL30 10420 05 230	10/4-20 mA	0.5	230 V
IPUL30 15420 05 230	15/4-20 mA	0.5	230 V
IPUL30 20420 05 230	20/4-20 mA	0.5	230 V
IPUL30 30420 05 230	30/4-20 mA	0.5	230 V
IPUL30 50420 05 230	50/4-20 mA	0.5	230 V
IPUL30 100420 05 230	100/4-20 mA	0.5	230 V
IPUL30 125420 05 230	125/4-20 mA	0.5	230 V
IPUL30 200420 05 230	200/4-20 mA	0.5	230 V
IPUL30 250420 05 230	250/4-20 mA	0.5	230 V

**Option :**

**Adaptateur rail DIN pour IPUL30**



Réf : ADIN49

Pour un montage sur rail DIN des transformateurs d'intensité 4-20 mA. Vendus par paire