

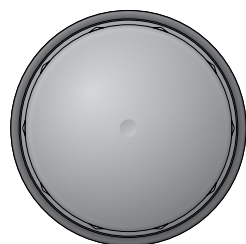
BEGA**71 210**

Zhaga Air Connector

UK
CA CE IP 66

Projekt · Project · Projet

Standort · Location · Lieu

QR-Code
QR Code
Code QR

Ø 85



45



Gebrauchsanweisung

Anwendung

Zhaga Air Connector für die Konfiguration und Steuerung von Leuchten mit D4i-Betriebsgeräten über eine Mobilfunkverbindung nach NB-IoT Standard.

Der Zhaga Air Connector dient als Schnittstelle zur BEGA Connect Cloud und ermöglicht so das Steuern von Leuchten mit Zhaga Book 18 Ed. 3.0 (Z-LEX-R) Schnittstelle. Die Konfiguration und Parametrierung erfolgt komfortabel über die kostenlose App BEGA Connect für iOS und Android.

Sicherheit

Für die Installation und für den Betrieb dieses Ergänzungsteils sind die nationalen Sicherheitsvorschriften zu beachten. Die Montage und Inbetriebnahme darf nur durch qualifizierte Personen erfolgen. Der Hersteller übernimmt keine Haftung für Schäden, die durch unsachgemäßen Einsatz oder Montage entstehen. Werden nachträglich Änderungen an dem Ergänzungsteil vorgenommen, so gilt derjenige als Hersteller, der diese Änderungen vornimmt.

EU-Konformitätserklärung

Die BEGA Gantenbrink-Leuchten KG erklärt hiermit, dass der Funkanlagentyp 71 210 der Richtlinie 2014/53/EU (RED) entspricht. Der vollständige Text der EU-Konformitätserklärung ist unter der folgenden Internetadresse verfügbar: <https://www.bega.com/conf/de/71210>

Instructions for use

Application

Zhaga Air Connector for configuration and control of luminaires with D4i operating devices via a mobile radio connection according to NB-IoT standard.

The Zhaga Air Connector serves as an interface to the BEGA Connect Cloud, enabling control of luminaires with Zhaga Book 18 Ed. 3.0 (Z-LEX-R) interface. The device is conveniently configured and parameterised via the free BEGA Connect app for iOS and Android.

Safety

The installation and operation of this accessory are subject to national safety regulations. Installation and commissioning may only be carried out by a qualified person. The manufacturer accepts no liability for damage caused by improper use or installation. If modifications are subsequently made to the accessory, the person who makes these modifications shall be considered the manufacturer.

EU Declaration of Conformity

BEGA Gantenbrink-Leuchten KG hereby declares that the radio system type 71 210 complies with Directive 2014/53/EU (RED). The complete text of the EU Declaration of Conformity is available at the following Internet address: <https://www.bega.com/conf/de/71210>

Fiche d'utilisation

Utilisation

Air Connector Zhaga pour la configuration et la gestion de luminaires fonctionnant avec des appareils D4i via une liaison de téléphonie mobile selon la norme NB-IoT.

L'Air Connector Zhaga sert d'interface pour le BEGA Connect Cloud et permet ainsi la gestion de luminaires DALI équipés d'une interface Zhaga Book 18 Ed. 3.0 (Z-LEX-R). La configuration et le paramétrage s'effectuent confortablement via l'application gratuite BEGA Connect pour iOS et Android.

Sécurité

Pour l'installation et l'utilisation de cet accessoire, respecter les normes de sécurité nationales. L'installation et la mise en service ne doivent être effectuées que par une personne qualifiée agréé. Le fabricant décline toute responsabilité pour tout dommage résultant d'une mise en œuvre ou d'une installation inappropriée du produit. Si des modifications sont ultérieurement apportées à cet accessoire, l'intervenant qui les effectuera sera considéré comme fabricant.

Déclaration de conformité UE

BEGA Gantenbrink-Leuchten KG déclare par la présente que le type d'installation radio 71 210 est conforme à la directive 2014/53/UE (RED). Le texte intégral de la déclaration de conformité UE est disponible à l'adresse internet suivante : <https://www.bega.com/conf/de/71210>

Netzabdeckung

Hinweise zur aktuellen NB-IoT Netzabdeckung entnehmen Sie bitte unserer Website connect.bega.com.

Produktbeschreibung

Der Zhaga Air Connector ist geeignet für die Steuerung folgender Funktionen:

- Ein / Aus
- Dimmen
- Szenen
- Farbtemperatur (DT8)
- Farbsteuerung (DT8)

Alle Funktionen können über eine Zeitsteuerung (Tageszeit, Wochentag, Sonnenstand) automatisiert werden.

QR-Code zur komfortablen Inbetriebnahme per Smartphone oder Tablet

Status-LEDs

Integrierte Antenne

Bänder: Band 20 (791-862 MHz)

und Band 8 (880-960 MHz)

Ausgangsleistung maximal +22,3 dBm

Funkstandard: NB-IoT

Zhaga Book 18 Ed. 3.0 (Z-LEX-M)

passend für Leuchten mit

Zhaga Book 18 Ed. 3.0 (Z-LEX-R))

Stromversorgung über AUX-Netzteil gemäß

DiiA-Spezifizierung (DALI Part 150)

Leerlaufleistung: 0,5 W

Eingangsleistung: max. 2 W

Umgebungstemperatur: -20 °C bis 70 °C

RoHS compliant

WEEE 2012/19/EU

Schutzart IP 66

Staubdicht und Schutz gegen starkes

Strahlwasser

Schlagfestigkeit IK09

Schutz gegen mechanische

Schläge < 10 Joule

CE – Konformitätszeichen

Gewicht: 0,07 kg

Network coverage

For information on the current NB-IoT network coverage, please refer to our website connect.bega.com.

Product description

The Zhaga Air Connector is suitable for controlling the following functions:

- on/off
- Dimming
- Scenarios
- Colour temperature (DT8)
- Colour control (DT8)

All functions can be automated via a timer (time of day, weekday, sun position).

QR code for convenient setup

using a smartphone or tablet

Status LEDs

Integrated aerial

Bands: Band 20 (791-862 MHz)

and band 8 (880-960 MHz)

Max. output +22.3 dBm

Radio standard: NB-IoT

Zhaga Book 18 Ed. 3.0 (Z-LEX-M)

suitable for luminaires with

Zhaga Book 18 Ed. 3.0 (Z-LEX-R))

Power supply via AUX power supply unit

according to DiiA specification (DALI Part 150)

No-load power: 0.5 W

Input power: max. 2W

Ambient temperature: -20°C to +70°C

RoHS-compliant

WEEE 2012/19/EU

Protection class IP 66

Dust-tight and protection against strong water

jets

Impact strength IK09

Protection against mechanical

impacts < 10 joule

CE – Conformity mark

Weight: 0.07 kg

Couverture réseau

Des informations sur la couverture réseau NB-IoT actuelle sont disponibles sur notre site internet connect.bega.com.

Description du produit

L'Air Connector Zhaga convient pour la gestion des fonctions suivantes :

- Marche / Arrêt
- Gradation
- Scènes
- Température de couleur (DT8)
- Gestion des couleurs (DT8)

Toutes les fonctions peuvent être automatisées via une synchronisation (heure de la journée, jour de la semaine, position du soleil).

Code QR pour une mise en service confortable

via smartphone ou tablette

LED-témoins

Antenne intégrée

Bandes : Bande 20 (791-862 MHz)

et bande 8 (880-960 MHz)

Puissance de sortie maximale +22,3 dBm

Norme radio : NB-IoT

Zhaga Book 18 Ed. 3.0 (Z-LEX-M)

convient aux luminaires avec

Zhaga Book 18 Ed. 3.0 (Z-LEX-R))

Alimentation électrique via un bloc

d'alimentation auxiliaire selon la spécification

DiiA (pièce DALI 150)

Puissance à vide : 0,5 W

Puissance d'entrée : max. 2 W

Température ambiante : -20 °C à +70 °C

Conforme RoHS

WEEE 2012/19/UE

Degré de protection IP 66

Étanche à la poussière et protégé contre les

jets d'eau puissants

Résistance aux chocs mécaniques IK09

Protection contre les chocs

mécaniques < 10 joules

CE – Sigle de conformité

Poids: 0,07 kg

Bitte beachten Sie:

Der Zhaga Air Connector muss für den ordnungsgemäßen Betrieb dauerhaft an der Betriebsspannung angeschlossen sein.

WICHTIG:

Die separat beiliegenden QR-Code-Etiketten sind identisch mit dem Aufdruck des Zhaga Air Connectors.

Bewahren Sie diese Etiketten mit zugehörigen Angaben zu Installationsort (Raumbezeichnung, Lage etc.) in Ihrer bauseitigen Dokumentation (z.B. Gebrauchsanweisung Seite 1 oben) auf.

Please note:

For proper operation, the Zhaga Air Connector must be permanently connected to the operating voltage.

IMPORTANT:

The separately enclosed QR code labels are identical to the print on the Zhaga Air Connector.

Please save these labels with the assigned specifications for the installation site (room description, location, etc.) with your documentation (e.g. instructions for use top of Page 1).

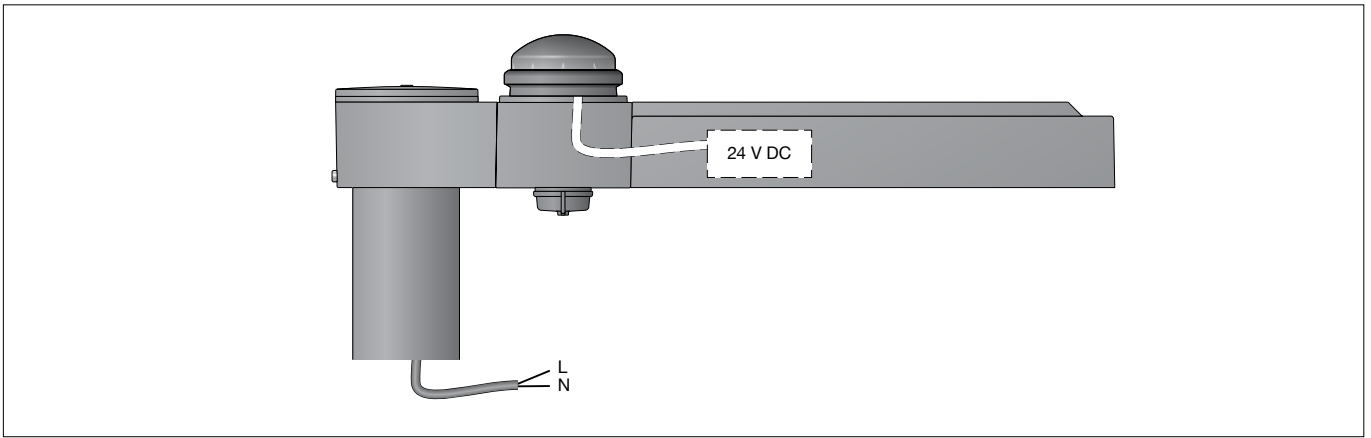
Attention :

Pour fonctionner correctement, l'Air Connector Zhaga doit être raccordé en permanence à la tension du secteur.

IMPORTANT :

Les étiquettes de code QR jointes à part sont identiques à l'inscription figurant sur le Connecteur Air Zhaga.

Veillez conserver ces étiquettes avec les informations liées au site de l'installation (désignation de la pièce, situation, etc.) dans vos documents sur site (par exemple, fiche d'utilisation page 1 en haut).



Montage

Schnelle und einfache Installation an einer Mastaufsatzleuchte mit eingebauter, nach oben gerichteten Zhaga Book 18 Ed. 3 Schnittstelle (z. B. BEGA 84 652)

Beim bauseitigen Anbau des Zhaga Air Connectors an eine BEGA-Aufsatzleuchte die werkseitig oben aufgesetzte Verschlusskappe durch Linksdrehung von dem Leuchtgehäuse entfernen.

Zhaga Air Connector in die Fassung einsetzen, andrücken und nach rechts bis zum Anschlag drehen.

Dabei unbedingt darauf achten, dass sich die Dichtungslippe an das Leuchtgehäuse anschmiegt, nicht geknickt wird und sich keine Fremtteile zwischen Dichtung und Leuchtgehäuse befinden.

Installation

Fast and easy installation of a pole-top luminaire with installed, upward-directed Zhaga Book 18 Ed. 3 interface (e.g. BEGA 84 652)

For customer installation of the Zhaga Air Connector to a BEGA pole-top luminaire, remove the factory-installed closing cap at the top from the luminaire housing by rotating anti-clockwise.

Insert the Zhaga Air Connector into the socket, press and turn clockwise as far as it will go. Make absolutely sure that the protective rubber lip fits flush against the luminaire housing, that it has no kinks, and that there are no foreign bodies between the protective lip and the luminaire housing.

Installation

Installation rapide et facile à un luminaire tête de mât avec Zhaga Book 18 Ed. 3 interfaces (p.ex. BEGA 84 652)

Si c'est le client qui monte l'Air Connector Zhaga sur un luminaire tête de mât BEGA, retirer le capot de fermeture placé en haut en tournant le boîtier du luminaire vers la gauche. Insérer l'Air Connector Zhaga dans la douille, appuyer tout en tournant vers la droite jusqu'à la butée.

En même temps, veiller absolument à ce que la lèvres de protection en caoutchouc adhère au boîtier du luminaire sans se tordre et à ce qu'aucun corps étranger ne se trouve entre la lèvres de protection et le boîtier du luminaire.

Inbetriebnahme

Nach der Installation des Zhaga Air Connectors erfolgt die Konfiguration per Smartphone oder Tablet über die App BEGA Connect.

Der Zhaga Air Connector sollte sich in den Werkseinstellungen befinden und eine Verbindung zum Mobilfunknetz aufgebaut haben, damit er erfolgreich konfiguriert werden kann. Dieser Zustand ist erkennbar an der durchgängig grün leuchtenden Status-LED. Laden und starten Sie die App BEGA Connect.

Initial setup

Once the Zhaga Air Connector is installed, it is then configured via smartphone or tablet PC using the BEGA Connect app.

The Zhaga Air Connector should be in factory settings and have established a connection to the mobile network in order to be configured successfully. This status is indicated by the continuous green status LED.

Download and start the BEGA Connect app.

Mise en service

Après l'installation du Connecteur Air Zhaga, la configuration s'effectue avec l'application BEGA Connect depuis un smartphone ou une tablette.

Le connecteur AIR Zhaga doit être réglé sur les paramètres d'usine et disposer d'une connexion au réseau mobile afin de pouvoir être configuré correctement. Cet état est reconnaissable à la LED-témoin allumée de façon continue en vert.

Télécharger et démarrer l'application BEGA Connect.



App herunterladen
Download app
Télécharger l'application
Descargar aplicación
Scarica App
Download App



bega.com/bega-connect-ios



bega.com/bega-connect-android



Wählen Sie in der App den Zhaga Air Connector aus und folgen Sie den Anweisungen.

In the app, select the Zhaga Air Connector and follow the instructions.

Dans l'application, sélectionnez le Zhaga Air Connector et suivez les instructions.

