



Vigirex™ RH10M, RH21M and RH99M Ground-Fault Relay (For Protection and Alarming)

Relevador de falla a tierra Vigirex™ RH10M, RH21M y RH99M (para protección y alarma)

Relais de défaut à la terre Vigirex™ RH10M, RH21M et RH99M (pour protection et alarme)

Retain for future use. / Conservar para uso futuro. / À conserver pour usage ultérieur.

Figure / Figura / Figure 1 : RH99M Ground-Fault Relay / Relevador de falla a tierra RH99M / Relais de défaut à la terre RH99M



KIT CONTENTS

- A. (1) Power supply connector
- B. (3) Plastic mounting clips
- C. (3) Captive nut clips
- D. (3) Mounting screws, nuts and washers

CONTENIDO DEL ACCESORIO

- A. (1) conector de la fuente de alimentación
- B. (3) abrazaderas de montaje de plástico
- C. (3) abrazaderas para tuercas cautivas
- D. (3) tuercas, roldanas y tornillos de montaje

CONTENU DU KIT

- A. (1) connecteur d'alimentation
- B. (3) clips de montage en plastique
- C. (3) clips à écrou imperdable
- D. (3) écrous, rondelles et vis de montage

⚠ DANGER / PELIGRO / DANGER

HAZARD OF ELECTRIC SHOCK, EXPLOSION, OR ARC FLASH

- Apply appropriate personal protective equipment (PPE) and follow safe electrical work practices. See NFPA 70E.
- This equipment must be installed and serviced only by qualified electrical personnel.
- Turn off all power supplying this equipment before working on or inside equipment.
- Always use a properly rated voltage sensing device to confirm power is off.
- Replace all devices, doors, and covers before turning on power to this equipment.

Failure to follow these instructions will result in death or serious injury.

PELIGRO DE DESCARGA ELÉCTRICA, EXPLOSIÓN O DESTELLO POR ARQUEO

- Utilice el equipo de protección personal (EPP) apropiado y siga las prácticas de seguridad eléctrica establecidas por su Compañía (consulte la norma NFPA 70E).
- Solamente el personal eléctrico especializado deberá instalar y prestar servicio de mantenimiento a este equipo.
- Desenergice el equipo antes de realizar cualquier trabajo en él.
- Siempre utilice un dispositivo detector de tensión nominal adecuado para confirmar la desenergización del equipo.
- Vuelva a colocar todos los dispositivos, las puertas y las cubiertas antes de volver a energizar el equipo.

El incumplimiento de estas instrucciones podrá causar la muerte o lesiones serias.

RISQUE D'ÉLECTROCUTION, D'EXPLOSION OU D'ÉCLAIR D'ARC

- Portez un équipement de protection personnel (ÉPP) approprié et observez les méthodes de travail électrique sécuritaire. Voir NFPA 70E.
- Seul un personnel qualifié doit effectuer l'installation et l'entretien de cet appareil.
- Coupez l'alimentation de l'appareil avant d'y travailler.
- Utilisez toujours un dispositif de détection de tension à valeur nominale appropriée pour s'assurer que l'alimentation est coupée.
- Remplacez tous les dispositifs, les portes et les couvercles avant de mettre l'appareil sous tension.

Si ces précautions ne sont pas respectées, cela entraînera la mort ou des blessures graves.

Table / Tabla / Tableau 1 : Ground-Fault Relays (UL 1053 Listed) / Relevadores de falla a tierra (que cumplen con los requisitos de la norma UL 1053) / Relais de défaut à la terre (inscrit UL 1053)

Model / Modelo / Modèle	Delay / Retardo / Retard	Reset / Restablecimiento / Réinitialisation	Control Voltage / Tensión de control / Tension de contrôle	Sensitivity / Sensibilidad / Sensibilité	Catalog No. / No. de catálogo / N° de catalogue
RH10M	Instantaneous / Instantáneo / Instantané	Manual / Manuel	12–24 V~ / 12–48 V---	30 mA 100 mA 300 mA 500 mA 1 A	56300 56302 56305 56306 56307
			110–130 V~	30 mA 100 mA 300 mA 500 mA 1 A	56320 56322 56325 56326 56327
			220–240 V~	30 mA 100 mA 300 mA 500 mA 1 A	56330 56332 56335 56336 56337
RH21M	Instantaneous at 30 mA; Instantaneous or 60 msec at 300 mA / Instantáneo en 30 mA; Instantáneo o 60 ms en 300 mA / Instantané à 30 mA; Instantané ou 60 msec à 300 mA	Manual / Manuel	12–24 V~ / 12–48 V--- 110–130 V~ 220–240 V~	30 mA or 300 mA (2 settings) / (2 ajustes) / (2 réglages)	56360 56362 56363
RH99M ¹	0 (Instantaneous / Instantáneo / Instantané), 0.06, 0.15, 0.31, 0.5, 0.8, 1, 4.5 Sec / s / sec.	Manual / Manuel	12–24 V~ / 12–48 V--- 110–130 V~ 220–240 V~	Adjustable / Ajustable / Réglable : 0.03, 0.1, 0.3, 0.5, 1, 3, 5, 10, 30 A	56370 56372 56373
		Automatic / Automático / Automatique	12–24 V~ / 12–48 V--- 110–130 V~ 220–240 V~		56390 56392 56393

¹ Square D RH99 products built after June 4, 2007 now allow time delay when sensitivity is set at 30 mA. Therefore, they do not provide protection of personnel per IEC 60947-2 / M. The carton label and the product have date codes later than 07231 (2007, week 23, Monday). /

Los productos RH99 Square D fabricados después del 4 de junio de 2007, ahora permiten el uso de la función de retardo de tiempo cuando la sensibilidad está ajustada en 30 mA. Por lo tanto, éstos no proporcionan protección al personal según la norma 60947-2 / M de IEC. La etiqueta en la caja de cartón y el producto mismo tienen códigos de fecha posterior a 07231 (año 2007, semana 23, lunes). /

Les produits Square D RH99 construits après le 4 juin 2007 permettent maintenant une temporisation quand la sensibilité est réglée à 30 mA. En conséquence, ils n'offrent pas de protection aux personnes selon IEC 60947-2 / M. L'étiquette du carton et le produit ont des codes de dates postérieures à 07231 (2007, 23ème semaine, lundi).

IMPORTANT:

$I\Delta N = 30 \text{ mA}$
 Δt obeys time delay

IMPORTANTE:

$I\Delta N = 30 \text{ mA}$
 Δt se adapta al retardo de tiempo

IMPORTANT :

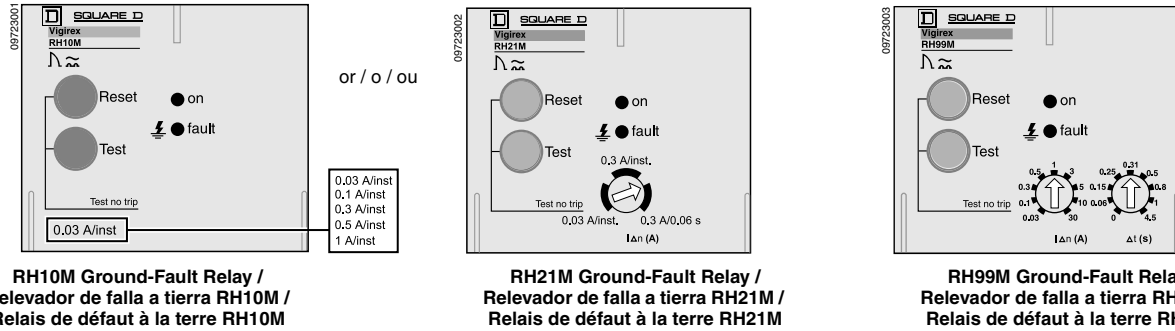
$I\Delta N = 30 \text{ mA}$
 Δt obéit à la temporisation

IDENTIFYING COMPONENTS

IDENTIFICACIÓN DE COMPONENTES

IDENTIFICATION DES COMPOSANTS

Figure / Figura / Figure 2 : Identifying Types of Ground-Fault Relays / Identificación de tipos de relevadores de falla a tierra / Identification des types de relais de défaut à la terre



RH10M Ground-Fault Relay /
Relevador de falla a tierra RH10M /
Relais de défaut à la terre RH10M

RH21M Ground-Fault Relay /
Relevador de falla a tierra RH21M /
Relais de défaut à la terre RH21M

RH99M Ground-Fault Relay /
Relevador de falla a tierra RH99M /
Relais de défaut à la terre RH99M

MOUNTING RELAY

Mounting on DIN Rail

1. Turn off all power supplying this equipment before working on or inside equipment.
2. Snap ground-fault relay onto DIN rail bar as shown (A and B).
3. Attach relay to DIN rail with DIN clip (C).
4. Insert connector (D).

MONTAJE DEL RELEVADOR

Montaje en riel DIN

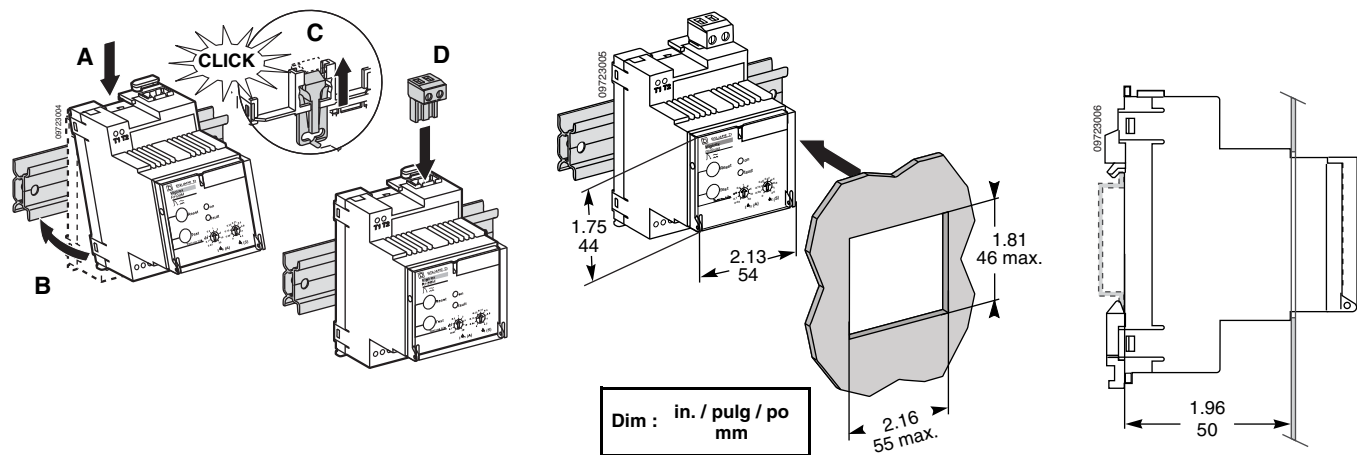
1. Desenergice el equipo antes de realizar cualquier trabajo en él.
2. Encaje el relevador de falla a tierra en la barra del riel DIN como se muestra en la figura (A y B).
3. Instale el relevador en el riel DIN utilizando la abrazadera DIN (C).
4. Inserte el conector (D).

MONTAGE DU RELAIS

Montage sur rail DIN

1. Couper l'alimentation de l'appareil avant d'y travailler.
2. Emboîter le relais de défaut à la terre sur la barre du rail DIN comme indiqué (A et B).
3. Fixer le relais au rail DIN avec le clip DIN (C).
4. Insérer le connecteur (D).

Figure / Figura / Figure 3 : Mounting Relay on DIN Rail and Cutout Dimensions / Montaje del relevador en el riel DIN y dimensiones del corte / Montage du relais sur rail DIN et dimensions du découpage



Mounting on Panel or Screen

1. Turn off all power supplying this equipment before working on or inside equipment.
2. Attach three mounting clips to back of relay (A).
3. Attach captive nut clips (B) onto screen (C) or drill three 0.20 in. dia. (Ø5) holes in panel (D).
4. Use screws (E) to fasten relay to captive nuts on screen or to fasten screws to panel using three washers and nuts (F), provided.
5. Insert connector (G).

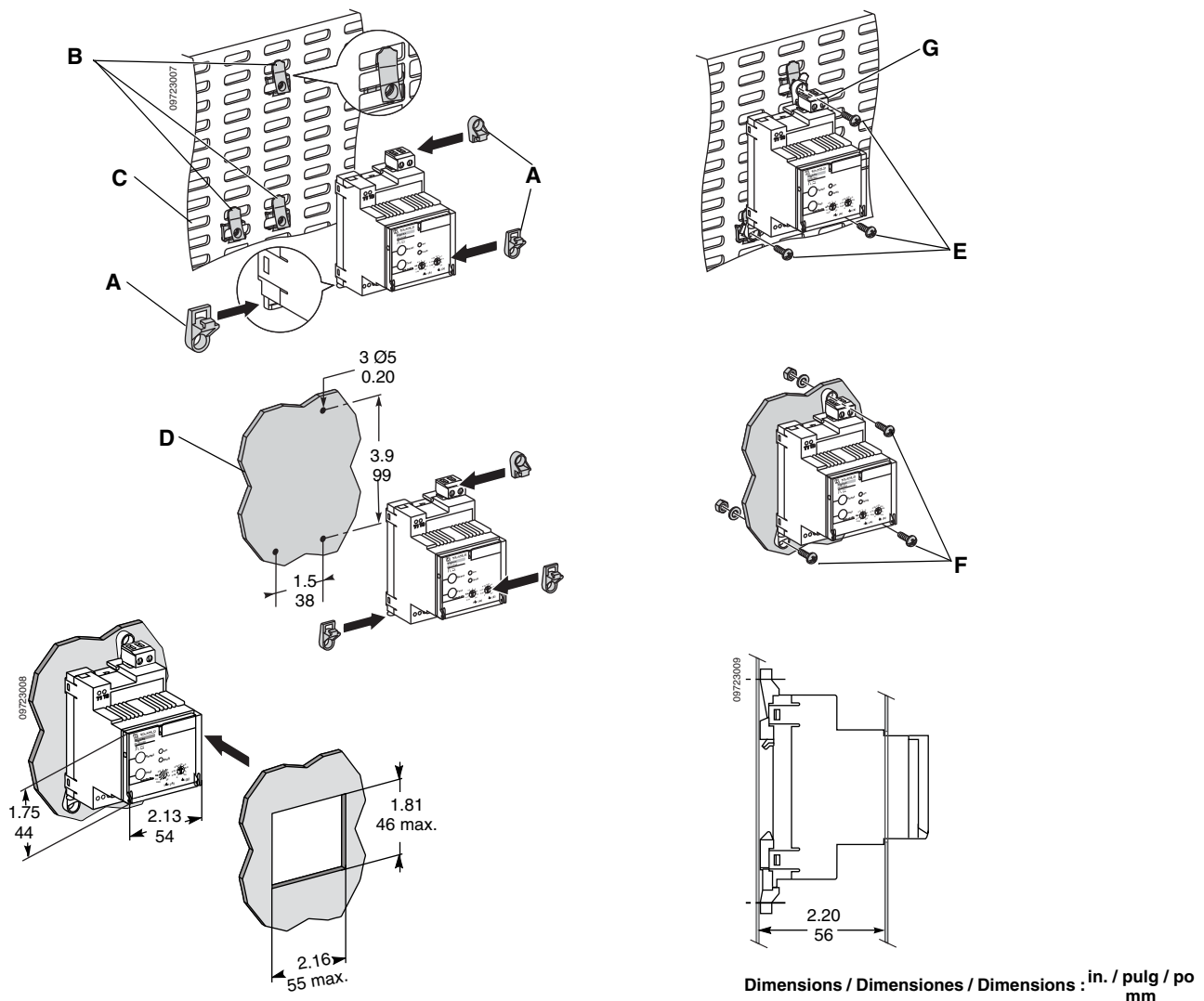
Montaje en panel o pantalla

1. Desenergice el equipo antes de realizar cualquier trabajo en él.
2. Instale las tres abrazaderas de montaje en la parte posterior del relevador (A).
3. Instale las abrazaderas (B) de tuercas cautivas en la pantalla (C) o perforo tres agujeros de 5 mm (0,20 pulg) de diámetro en el panel (D).
4. Utilice los tornillos (E) para sujetar el relevador a las tuercas cautivas de la pantalla o al panel utilizando las tres roldanas y tuercas (F), incluidas.
5. Inserte el conector (G).

Montage sur panneau ou écran

1. Couper l'alimentation de l'appareil avant d'y travailler.
2. Attacher les trois clips de montage à l'arrière du relais (A).
3. Fixer les clips à écrou imperdable (B) sur l'écran (C) ou percer trois trous de 5 mm (0,20 po) de diamètre dans le panneau (D).
4. Utiliser les vis (E) pour attacher le relais aux écrous imperdables sur l'écran ou au panneau avec trois rondelles et trois écrous (F) fournis.
5. Insérer le connecteur (G).

**Figure / Figura / Figure 4 : Mounting Relay Onto Panel or Screen and Cutout Dimensions /
 Montaje del relevador en un panel o una pantalla y dimensiones del corte /
 Montage du relais sur le panneau ou l'écran et dimensions du découpage**



SENSOR INSTALLATION

To ensure proper operation, use only designated Vigirex sensors in Table 2. Voltage of monitored line must not exceed 1000 Vac.

Plug-on Sensor (TA30 and PA50 only)

NOTE: See instruction bulletin 1518066AH for mounting all other sensors.

INSTALACIÓN DE SENSORES

NOTA: Para garantizar un funcionamiento apropiado, utilice sólo los sensores Vigirex especificados en la tabla 2. La tensión de la línea supervisada no debe exceder los 1 000 V~ (c.a.).

Sensor enchufable (TA30 y PA50 solamente)

NOTA: Consulte el boletín de instrucciones 1518066AH al montar todos los demás sensores.

INSTALLATION DU DÉTECTEUR

REMARQUE : Pour s'assurer un bon fonctionnement, utiliser seulement les capteurs Vigirex indiqués dans le tableau 2. La tension de la ligne sous surveillance ne doit pas dépasser 1 000 Vca.

Détecteur enfichable (TA30 et PA50 uniquement)

REMARQUE : Voir les directives d'utilisation 1518066AH pour le montage de tous les autres détecteurs.

Table / Tabla / Tableau 2 : Sensors for Vigirex Ground-Fault Relays / Sensores para los relevadores de falla a tierra Vigirex / Détecteurs pour les relais de défaut à la terre Vigirex

Sensors / Sensores / Détecteurs	Type / Tipo / Type	Current Rating I_n^* / Corriente nominal I_n^* / Courant nominal I_n^*	Inside Diameter / Diámetro interior / Diamètre intérieur		Catalog Number / Número de catálogo / N° de catalogue
			in. / pulg / po	mm	
Closed Toroids, Type A / Toroide cerrado tipo A / Détecteurs toroïdaux fermés de type A	TA30	65 A	1.18	30	50437
	PA50	85 A	1.97	50	50438
	IA80	160 A	3.15	80	50439
	MA120	250 A	4.72	120	50440
	SA200	400 A	7.87	200	50441
	GA300	630 A	11.81	300	50442
Split Toroids, Type OA / Toroide dividido tipo OA / Détecteurs toroïdaux fractionnés de type OA	POA**	85 A	1.81	46	50485
	GOA**	250 A	4.33	110	50486
Rectangular Sensors / Sensores rectangulares / Détecteurs rectangulaires	280 x 115	1600 A	11.02 x 4.53	280 x 115	56053
	470 x 160	4000 A	18.50 x 6.30	470 x 160	56054

*Maximum phase-to-ground fault current withstand = 85 kA rms / 0.5 sec. / Aguante máximo a las corrientes de falla de fase a tierra = 85 kA rms / 0,5 s. / Tenue maximale sur courant de défaut phase-vers-terre = 85 kA rms / 0,5 s.

**Not UL recognized. / No reconocido por UL. / Non reconnu par UL.

- | | | |
|---|---|--|
| <ol style="list-style-type: none"> 1. Turn off all power supplying this equipment before working on or inside equipment. 2. Remove and discard old label (A) and insert connector (B). 3. Snap sensor onto ground-fault relay (C). | <ol style="list-style-type: none"> 1. Desenergice el equipo antes de realizar cualquier trabajo en él. 2. Retire y deseche la etiqueta antigua (A) e inserte el conector (B). 3. Encaje el sensor en el relevador de falla a tierra (C). | <ol style="list-style-type: none"> 1. Couper l'alimentation de l'appareil avant d'y travailler. 2. Retirer et jeter l'ancien étiquette (A) et insérer le connecteur (B). 3. Emboîter le détecteur sur le relais de défaut à la terre (C). |
|---|---|--|

Figure / Figura / Figure 5 : Installing Plug-on Sensor (TA30 and PA50 Only) / Instalación del sensor enchufable (TA30 y PA50 solamente) / Installation du détecteur enfichable (TA30 et PA50 uniquement)

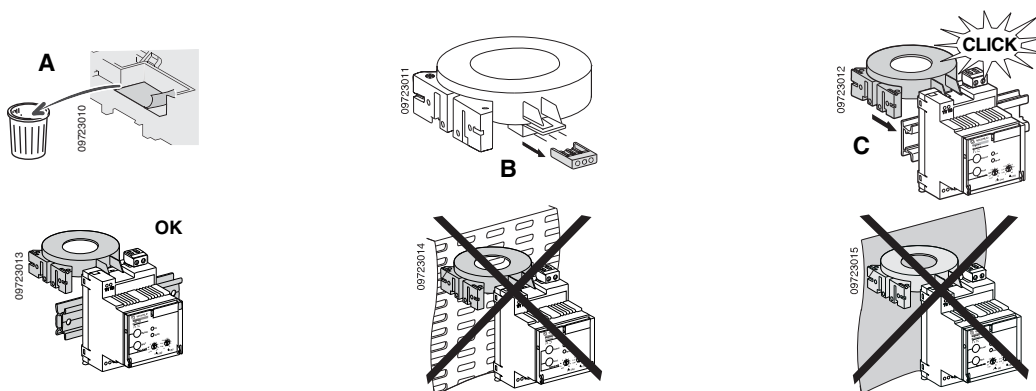
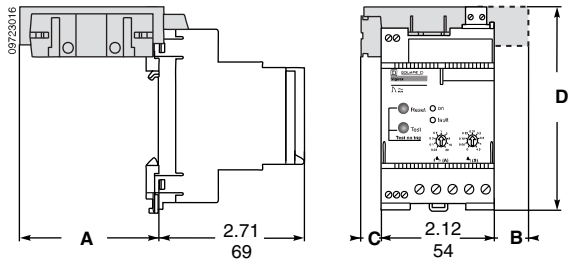


Figure / Figura / Figure 6 : Types TA30 and PA50 Dimensions / Dimensiones de los sensores tipos TA30 y PA50 / Dimension des types TA30 et PA50



Type/ Tipo / Type	A		B		C		D	
	in. / pulg / po	mm	in. / pulg / po	mm	in. / pulg / po	mm	in. / pulg / po	mm
TA30	2.32	59	—	—	0.51	13	3.82	97
PA50	3.39	86	0.79	20	0.55	14	3.86	98

Dimensions / Dimensiones / Dimensions : in. / pulg / po
mm

WIRING THE RELAY

NOTE: Refer to Tables 3 and 4 when wiring the Vigirex relay. Figure 7 shows typical installation (left) using a shunt trip to disconnect the circuit. The diagram on the right shows a configuration using under-voltage release to disconnect the circuit. Figure 8 (page 7) shows a typical alarming application.

ALAMBRADO DEL RELEVADOR

NOTA: Consulte las tablas 3 y 4 al realizar el alambrado del relevador Vigirex. La figura 7 muestra una instalación típica (izquierda) utilizando un disparo en derivación para activar la desconexión del circuito. El diagrama a la derecha muestra una configuración a prueba de fallas utilizando un disparo por baja tensión para desconectar el circuito. La figura 8 (página 7) muestra una aplicación típica de alambrado.

CÂBLAGE DU RELAIS

REMARQUE : Se reporter aux tableaux 3 et 4 pour câbler le relais Vigirex. La figure 7 illustre une installation typique (à gauche) utilisant un déclencheur shunt pour actionner la déconnexion du circuit. Le schéma à droite représente une configuration de sécurité positive utilisant un déclencheur sur baisse de tension pour déconnecter le circuit. La figure 8 (page 7) montre une application d'alarme typique.

Table / Tabla / Tableau 3 : Wiring References / Referencias de alambrado / Références de câblage

Connector No. / Conector núm. / N° du connecteur	Description / Descripción / Description	Legend / Leyenda / Légende	Description / Descripción / Description
A1–A2	Control power supply / Fuente de alimentación de control / Alimentation de contrôle	MN	Undervoltage release / Disparo por baja tensión / Déclencheur sur baisse de tension
T1–T2	Sensor / Detector	MX	Shunt trip / Disparo en derivación / Déclencheur shunt
11–14	ON (Relay Operational) / ON / relevador funcionando / ON / Relais opérationnel	Q1	Main circuit protection / Protección del circuito principal / Protection du circuit principal
25–26	Device test / Prueba del dispositivo / Essai du dispositif	Q2	Circuit breaker / Interruptor automático / Disjoncteur
25–27	Device reset / Restablecimiento del dispositivo / Réinitialisation du dispositif	Q3	1 A circuit breaker, C or D curve / Interruptor automático, 1 A, curva C o D / Disjoncteur, 1 A, courbe C ou D
31–32–34	Fault relay / Relevador de falla / Relais de défaut	T1–T2, S1–S2, M3–M2	A or OA type toroid or rectangular sensor / Toroide tipo A u OA o sensor rectangular / Détecteur toroïdal de type A ou OA ou rectangulaire
		T, Z	There is no galvanic isolation between A1, A2 and the control circuitry. User must provide, if needed. / No existe aislamiento galvánico entre A1, A2 y los circuitos de control. El usuario debe proporcionarlo, si es necesario. / Il n'existe pas d'isolation galvanique entre A1, A2 et les circuits de contrôle. L'utilisateur doit la fournir, si nécessaire.

Figure / Figura / Figure 7 : Protection with MX or MN / Protección con MX o MN / Protection avec MX ou MN

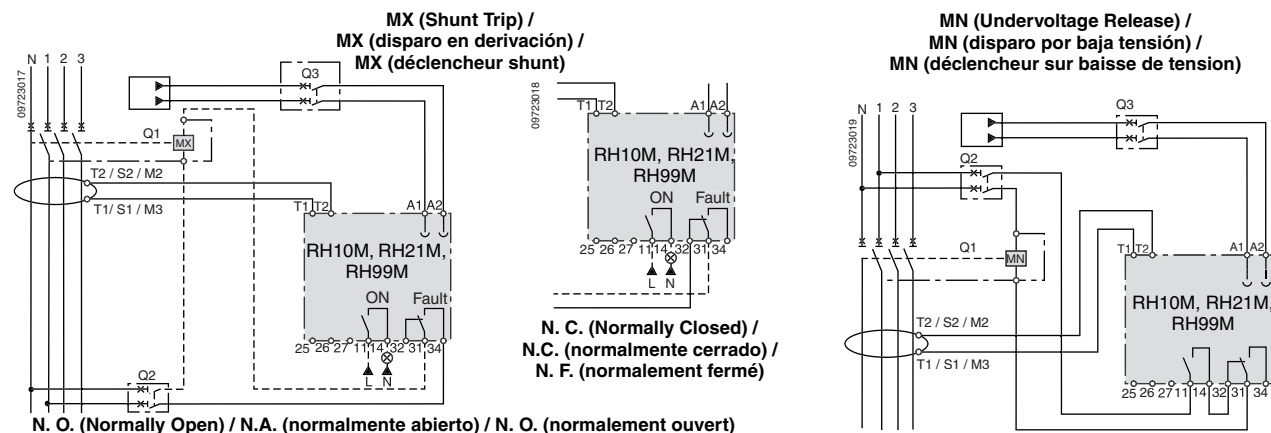
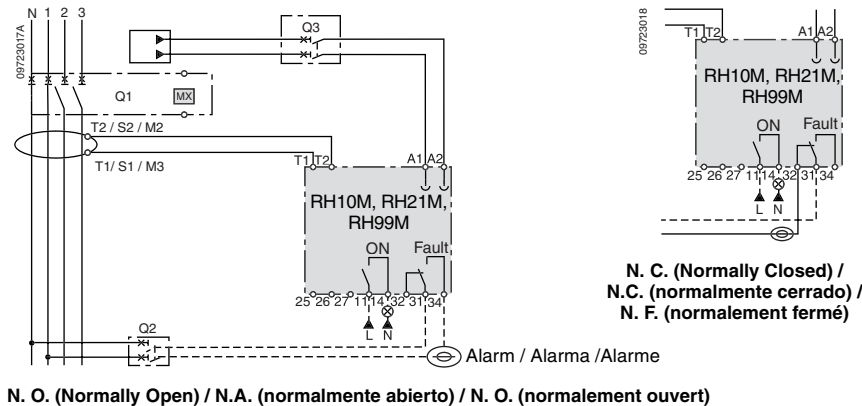


Figure / Figura / Figure 8 : Cabling for Alarming / Alambrado de alarma / Câblage pour alarme



Power Supply (A1 and A2)

Three versions of Vigirex relays are available:

- 12–24 Vac 50/60 Hz / 12–48 Vdc
- 110–130 Vac 50/60 Hz
- 220–240 Vac 50/60/400 Hz

Before connecting to the control power supply, be sure it is compatible with the rating of the Vigirex relay as labeled near the A1 / A2 connector. Failure to use the correct power source can cause the relay to be inoperative or to be damaged.

NOTE: The power source should be protected by a 1 A circuit breaker. See Q3 in Figures 7, 8 and 9. Keep the power OFF (O) until all other connections are completed.

Fuente de alimentación (A1 y A2)

Se encuentran disponibles tres versiones de relevadores Vigirex:

- 12–24 V~ (c.a.) 50/60 Hz / 12–48 V --- (c.d.)
- 110–130 V~ (c.a.) 50/60 Hz
- 220–240 V~ (c.a.) 50/60 Hz

Antes de conectarlo a la fuente de alimentación de control, asegúrese de que el valor nominal del relevador Vigirex sea compatible con el de la fuente (consulte los datos en la etiqueta junto al conector A1 / A2). Si se utiliza una fuente de alimentación incorrecta, el relevador no funcionará o se dañará.

NOTA: La fuente de alimentación debe ser protegida con un interruptor automático de 1 A. Vea Q3 en las figuras 7, 8 y 9. Mantenga la alimentación desconectada (O) hasta completar todas las demás conexiones.

Alimentation (A1 et A2)

Trois versions de relais Vigirex sont disponibles:

- 12 à 24 Vca 50/60 Hz / 12 à 48 Vcc
- 110 à 130 Vca 50/60 Hz
- 220 à 240 Vca 50/60 Hz

Avant de raccorder à l'alimentation de contrôle, s'assurer de sa compatibilité avec la valeur nominale du relais Vigirex marquée près du connecteur A1 / A2. L'utilisation d'une source d'alimentation incorrecte peut entraîner le non fonctionnement ou l'endommagement du relais.

REMARQUE : La source d'alimentation doit être protégée par un disjoncteur de 1 A. Voir Q3 dans les figures 7, 8 et 9. Maintenir l'alimentation coupée (O) jusqu'à ce que tous les raccordements soient effectués.

CAUTION / PRECAUCIÓN / ATTENTION

<p>HAZARD OF MISWIRING Connect control power wiring ONLY to terminals A1 and A2. Failure to follow this instruction can result in equipment damage.</p>	<p>PELIGRO DE ALAMBRADO INCORRECTO Conecte los cables de la alimentación de control SÓLO a las terminales A1 y A2. El incumplimiento de estas instrucciones puede causar daño al equipo.</p>	<p>RISQUE DE CÂBLAGE INCORRECT Raccorder le câblage de contrôle aux bornes A1 et A2 UNIQUEMENT. Si ces précautions ne sont pas respectées, cela peut entraîner des dommages matériels.</p>
---	--	--

Figure / Figura / Figure 9 : Alternative Power Sources / Fuentes de alimentación alternativas / Autres sources d'alimentation

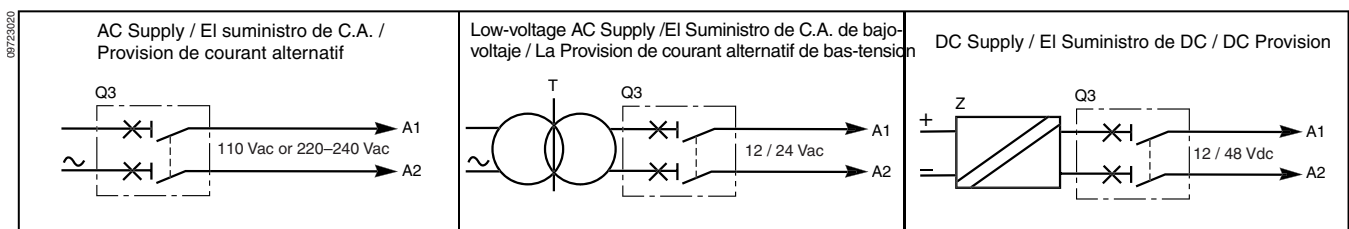


Table / Tabla / Tableau 4 : Terminal Capacity / Capacidad de las terminales / Capacité des bornes

Terminal / Borne	Cable Type / Tipo de cable / Type de câble	Terminal Capacity / Capacidad de las terminales / Capacité des bornes kcmil (mm²)						Conductor Size / Calibre de conductor / Calibre de conducteur	Stripping / Sección sin aislamiento / Dénudage		Tightening Torque / Par de apriete / Couple de serrage		Screw Driver Size / Tamaño de desatornillador / Taille de tournevis	
		Rigid / Rígido / Rigide		Flexible		Flexible w/end fitting / Flexible con conector en el extremo final / Flexible avec raccord d'extrémité			in. / pulg / po	mm	lb-in / lb-pulg / lb-po	N•m	in. / pulg / po	mm
		min. / mín. / min.	max. / máx. / max.	min. / mín. / min.	max. / máx. / max.	min. / mín. / min.	max. / máx. / max.							
11, 14		24 kcmil (0,2 mm²)	11 kcmil (4,0 mm²)	24 kcmil (0,2 mm²)	13 kcmil (2,5 mm²)	23 kcmil (0,25 mm²)	13 kcmil (2,5 mm²)	24-12	0.31	8	0.0678	0,6	0.15	4
31, 32, 34		24 kcmil (0,2 mm²)	11 kcmil (4,0 mm²)	24 kcmil (0,2 mm²)	13 kcmil (2,5 mm²)	23 kcmil (0,25 mm²)	13 kcmil (2,5 mm²)	24-12	0.31	8	0.0678	0,6	0.15	4
A1, A2		24 kcmil (0,2 mm²)	13 kcmil (2,5 mm²)	24 kcmil (0,2 mm²)	13 kcmil (2,5 mm²)	23 kcmil (0,25 mm²)	13 kcmil (2,5 mm²)	24-12	0.27	7	0.0678	0,6	0.15	4
T1, T2	(1)	26 kcmil (0,14 mm²)	15 kcmil (1,5 mm²)	26 kcmil (0,14 mm²)	17 kcmil (1,0 mm²)	23 kcmil (0,25 mm²)	21 kcmil (0,5 mm²)	26-16	0.19	5	0.2825	0,25	0.11	3
25, 26, 27	(2) (3)	26 kcmil (0,14 mm²)	15 kcmil (1,5 mm²)	26 kcmil (0,14 mm²)	17 kcmil (1,0 mm²)	23 kcmil (0,25 mm²)	21 kcmil (0,5 mm²)	26-16	0.19	5	0.2825	0,25	0.11	3

Rectangular Sensors / Sensores rectangulares / Détecteurs rectangulaires

M2, M3	(1) (3)	21 kcmil (0,5 mm²)	13 kcmil (2,5 mm²)	21 kcmil (0,5 mm²)	13 kcmil (2,5 mm²)	21 kcmil (0,5 mm²)	13 kcmil (2,5 mm²)	20-14	0.31-0.35	8-9	—	—		
--------	---------	--------------------	--------------------	--------------------	--------------------	--------------------	--------------------	-------	-----------	-----	---	---	--	--

(1) Twisted pair / Par trenzado / Paire torsadée

(2) 3 twisted wires / 3 cables trenzados / 3 fils torsadés

(3) Less than 32 feet (10 m) long / Menos de 10 m (32 pies) de largo / Moins de 10 m (32 pieds) de longueur

Sensor Wiring (T1 and T2)

NOTE: Select wire size based on distance of sensor from the Vigirex relay, as shown in Table 5.

Alambrado de los sensores (T1 y T2)

NOTA: Seleccione el calibre de cable en base a la distancia entre el sensor y el relevador Vigirex, consulte la tabla 5.

Câblage des détecteurs (T1 et T2)

REMARQUE : Sélectionner le calibre de fil en fonction de la distance entre le détecteur et le relais Vigirex selon le tableau 5.

⚠ DANGER / PELIGRO / DANGER

<p>HAZARD OF ELECTRIC SHOCK, EXPLOSION, OR ARC FLASH</p> <ul style="list-style-type: none"> Turn off all power supplying the sensor (CT) primary circuit before working on the sensor wiring. Open CTs can generate dangerous voltages. Do not turn on power to the CT primary circuit when the CT secondary remains open. A disconnected or faulty sensor will cause the red FAULT LED to blink and ON contact to operate. <p>Failure to follow these instructions will result in death or serious injury.</p>	<p>PELIGRO DE DESCARGA ELÉCTRICA, EXPLOSIÓN O DESTELLO POR ARQUEO</p> <ul style="list-style-type: none"> Antes de trabajar con el alambrado del sensor, desconecte todas las fuentes de alimentación que suministran al circuito primario del sensor (TC). Los TC abiertos pueden generar tensiones peligrosas. No energice el circuito del primario del TC mientras está abierto el secundario del TC. Un sensor desconectado o dañado hará parpadear el LED rojo de falla (FAULT) y funcionar el contacto de activación (O). <p>El incumplimiento de estas instrucciones podrá causar la muerte o lesiones serias.</p>	<p>RISQUE D'ÉLECTROCUTION, D'EXPLOSION OU D'ÉCLAIR D'ARC</p> <ul style="list-style-type: none"> Couper toute alimentation vers le circuit primaire du capteur (TC) avant de travailler sur le câblage du capteur. Les TC ouverts peuvent générer des tensions dangereuses. Ne mettez pas le circuit primaire du TC sous tension lorsque le secondaire du TC est ouvert. Un capteur débranché ou défectueux entraîne le clignotement de la DÉL rouge de DÉFAUT et le fonctionnement du contact d'activation. <p>Si ces précautions ne sont pas respectées, cela entraînera la mort ou des blessures graves.</p>
---	--	--

Table / Tabla / Tableau 5 : Sensor Wiring / Alambrado de los sensores / Câblage des détecteurs

Wire Cross-Section / Corte transversal del cable / Section des fils		Max. Cable Length / Longitud máx. del cable / Longueur max. du câble	
mm²	AWG	Feet / Pies / Pieds	m
0,22 (1)	22 (1)	60	18
0,75 (1)	18 (1)	197	60
1,0 (1)	16 (1)	262	80
1,5 (1)	14 (1)	328	100
Rectangular Sensors / Sensores rectangulares / Détecteurs rectangulaires			
0.5 min. / mín. / min. / 2.5 max. / máx. / max.		20-14	30
			10

(1) Wire cross-section for a resistance of $R_{\text{maximum}} = 3$ ohms. / Corte transversal del cable para una resistencia de $R_{\text{máxima}} = 3$ ohmios. / Section des fils pour une résistance $R_{\text{maximale}} = 3$ Ohms.

Fault Output (31, 32 and 34)

NOTE: Refer to Figure 7 (page 6) for application with shunt trip or undervoltage release, or Figure 8 (page 7) for alarming application.

NOTE: Overcurrent protection of the output circuit should be provided as shown by Q2 in Figure 7 on page 6.

Figures 5 (page 5) and 7 (page 6) show the fault output connectors wired for normally open (N.O.) contacts. See details for normally closed (N.C.) contacts.

NOTE: Do not apply voltage greater than 240 Vac to output contacts.

Salida de falla (31, 32 y 34)

NOTA: Consulte la figura 7 (página 6) para obtener detalles sobre las aplicaciones con disparo en derivación o con disparo por baja tensión o la figura 8 (página 7) para la aplicación de alarma.

NOTA: Se deberá proporcionar una protección contra sobrecorriente al circuito de salida como se muestra en Q2 (figura 7 en la página 6).

Las figuras 5 (página 5) y 7 (página 6) muestran los conectores de salida de falla con conexiones para contactos normalmente abiertos (N.A.). Consulte los detalles con los contactos normalmente cerrados (N.C.).

NOTA: No aplique una tensión mayor que 240 V~ (c.a.) a los contactos de salida.

Sortie de défaut (31, 32 et 34)

REMARQUE : Se reporter à la figure 7 (page 6) pour une application avec un déclencheur shunt ou un déclencheur sur baisse de tension ou à la figure 8 (page 7) pour une application d'alarme typique.

REMARQUE : Une protection contre les surintensités au circuit de sortie doit être fournie comme indiqué par Q2 (figure 7, page 6).

Les figures 5 (page 5) et 7 (page 6) représentent les connecteurs de sortie de défaut câblés pour des contacts normalement ouverts (N.O.). Voir les détails pour les contacts normalement fermés (N.F.) contacts.

REMARQUE : Ne pas appliquer une tension de plus de 240 Vca aux contacts de sortie.

Table / Tabla / Tableau 6 : Characteristics of Output Contacts / Características de los contactos de salida / Caractéristiques des contacts de sortie

Characteristics / Características / Caractéristiques	Minimum Load / Carga mínima / Charge minimale				
		AC / ~ (a.c.) / ca	DC Resistive / == (c.d.) resistiva / cc résistif	DC Inductive / == (c.d.) inductiva / cc inductif	
Maximum Rated Operational Current / Corriente nominal máxima de funcionamiento / Courant nominal de fonctionnement max.	Operating Voltage / Tensión de funcionamiento / Tension de fonctionnement	24 V	5	6	2
	48 V	5	2	—	
	110 V	4	0.6	—	
	220–240 V	4	—	—	
	250 V	—	0.4	—	

Remote Test and Reset (25, 26 and 27)

The remote test and reset inputs allow remote test and reset, duplicating the function of test and reset buttons on the face of the relay.

NOTE: Use push buttons with “low level” contacts adapted to minimum load of 1 mA at 4 V.

NOTE: Do not apply external voltage to these terminals.

Restablecimiento y prueba remotos (25, 26 y 27)

El alambrado de prueba y el restablecimiento remoto permiten obtener de prueba y el restablecimiento remotos, al duplicar la función de los botones de prueba y restablecimiento situados en la parte frontal del relevador.

NOTA: Utilice botones pulsadores con contactos de “bajo nivel” adaptados para una carga mínima de 1 mA en 4 V.

NOTA: No aplique tensión externa a estas terminales

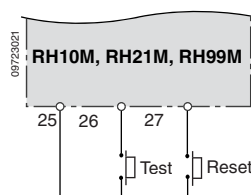
Réarmement et essai à distance (25, 26 et 27)

Le câblage d'essai et la réinitialisation à distance permet d'essai et la réinitialisation à distance, en dupliquant la fonction des boutons d'essai et de réinitialisation situés sur la face avant du relais.

REMARQUE : Utiliser des boutons-poussoirs à contacts « bas niveau » adaptés à une charge minimale de 1 mA à 4 V.

REMARQUE : Ne pas appliquer de tension externe à ces bornes.

Figure / Figura / Figure 10 : Wiring for Test and Reset / Alambrado para la prueba y el restablecimiento / Câblage pour l'essai et la réinitialisation



ON Contacts (11 and 14)

The ON contacts are dry contacts that indicate the presence of supply power and operational status of the relay, duplicating the function of the ON LED. They may also be wired in series with the OUTPUT contacts to interrupt a circuit breaker when the relay is not operational (i.e., loss of power) (see right diagram of Figure 7 on page 6).

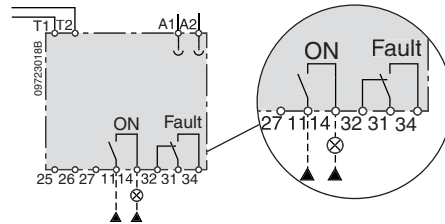
Contactos de activación (11 y 14)

Los contactos de activación (ON) son contactos secos que indican la presencia de alimentación y el estado de funcionamiento del relevador, duplicando así la función del LED de encendido (I). Estos también pueden estar conectados en serie con los contactos de SALIDA para interrumpir un interruptor automático cuando el relevador no está funcionando; por ejemplo, durante una pérdida de alimentación (consulte el diagrama a la derecha, figura 7 en la página 6).

Contacts d'activation (11 et 14)

Les contacts d'activation (ON) sont des contacts secs que indiquent la présence d'alimentation et l'état de fonctionnement du relais, dupliquant la fonction de la DÉL d'indication de marche. Ils peuvent être également câblés en série avec les contacts de sortie (OUTPUT) pour interrompre un disjoncteur lorsque le relais ne fonctionne pas (pendant une perte d'alimentation) voir le schéma de droite de la figure 7 à la page 6).

Figure / Figura / Figure 11 : ON Contacts / Contactos de activación / Contacts d'activation



SETTINGS AND ADJUSTMENTS

The RH21 and RH99 Vigirex ground-fault relays must be adjusted for appropriate sensitivity (ground-fault tripping level) and time delays, suitable for the application. Refer to the applications drawings or specifications for the appropriate settings.

This selectivity allows the relay to be set for:

- Maximum protection of equipment (but with higher risk of nuisance tripping) or
- Minimal risk of nuisance tripping (with reduced protection) or
- a balance between the above two selections.

NOTE: Positioning the switch between detents will set the relay to minimum sensitivity (30 mA) and minimum time delay (instantaneous). (The RH21 has three detents for each range).

CONFIGURACIONES Y AJUSTES

Los relevadores de falla a tierra Vigirex RH21 y RH99 deben ajustarse para obtener la sensibilidad apropiada (por ej., el nivel de disparo de falla a tierra) y los retardos adecuados para la aplicación. Consulte los dibujos o especificaciones de la aplicación para obtener las configuraciones apropiadas.

Esta función de selección permite ajustar el relevador en:

- protección máxima para el equipo y para el personal (pero con mayor riesgo de disparo involuntario) o
- riesgo mínimo de disparo involuntario (con protección reducida) o
- un equilibrio entre las dos selecciones anteriores.

NOTA: Si el interruptor se coloca entre retenes, el relevador se ajustará en la sensibilidad mínima (30 mA) y en el retardo mínimo (instantáneo). (El relevador RH21 cuenta con tres retenes para cada gama).

RÉGLAGES ET AJUSTEMENTS

Les relais de défaut à la terre Vigirex RH21 et RH99 doivent être réglés à une sensibilité appropriée (niveau de déclenchement sur défaut de terre) et des retards convenant à l'application. Se reporter aux plans ou aux caractéristiques des applications pour les réglages appropriés.

Cette sélectivité permet de régler le relais pour :

- la protection maximale de l'appareil et du personnel (mais avec un plus grand risque de déclenchement intempestif) ou
- le risque minimal de déclenchement intempestif (avec une protection réduite) ou
- un équilibre entre les deux choix ci-dessus.

REMARQUE : Le positionnement de l'interrupteur entre les butées règle le relais à la sensibilité minimale (30 mA) et à la temporisation minimale (instantanée). (Le modèle RH21 possède trois butées pour chaque gamme).

Table / Tabla / Tableau 7 : Settings for RH10, RH21 and RH99 / Ajuste para RH10, RH21 y RH99 / Réglages pour le relais RH10, RH21 et RH99

Model	Delay in Seconds / Retardo en segundos / Retard en secondes	Sensitivity (in Amperes) / Sensibilidad (A) / Sensibilité (A)
RH10	No adjustments / Sin ajustes / Aucun réglage	No adjustments / Sin ajustes / Aucun réglage
RH21	Instantaneous at 30 mA / Instantáneo en 30 mA / Instantané à 30 mA Instantaneous or 60 msec at 300 mA / Instantáneo o 60 ms en 300 mA / Instantané ou 60 msec à 300 mA	30 mA and 300 mA / 30 mA y 300 mA / 30 mA et 300 mA
RH99	0 (Instantaneous / Instantáneo / Instantané), 0.06, 0.15, 0.25, 0.31, 0.5, 0.8, 1.0 and / y / et 4.5	0.03, 0.1, 0.3, 0.5, 1.0, 3.0, 5.0, 10.0 and / y / et 30.0

TESTING

Acceptance Testing

NEC 2002 Para 230.95 (c) requires that the ground-fault protection system be performance tested when first installed on site. A written record of this test shall be made and shall be available to the authority having jurisdiction.

PRUEBAS

Pruebas de aceptación

El inciso 230.95 (c) del NEC 2002 y NOM-001-SEDE requiere que se realice una prueba de funcionamiento al sistema de protección de falla a tierra la primera vez que se instala en su destino final. Se creará un registro escrito describiendo los resultados de la prueba y éste estará disponible a las autoridades pertinentes.

VÉRIFICATION

Essai de réception et de mise en service

Le paragraphe 230-95(c) du NEC 2002 (É.-U.) requiert que les systèmes de protection contre les défauts à la terre soient soumis à un essai de fonctionnement quand ils sont installés sur place la première fois. Un rapport écrit de cet essai doit être fait et mis à la disposition de toute personne en autorité concernée.

Test / Prueba / D'essai	Date / Fecha / Date	Sensitivity / Sensibilidad / Sensibilité	Time Delay / Retardo de tiempo / Temporisation	Signature / Firma / Signature

Periodic testing of the Vigirex relay is recommended during routine maintenance schedules. Use the Test and Reset pushbuttons either with or without tripping of connected equipment.

Durante los programas de servicios de mantenimiento rutinarios, se recomienda realizar pruebas periódicas al relevador Vigirex. Utilice los botones pulsadores de prueba (Test) y restablecimiento (Reset) con o sin disparo del equipo conectado.

Des essais périodiques du relais Vigirex son recommandés au cours des programmes d'entretien de routine. Utiliser les boutons-poussoirs d'essai (Test) et de réinitialisation (Reset) avec ou sans déclenchement du matériel raccordé.

Figure / Figura / Figure 12 : Test and Reset Functions / Funciones de prueba y restablecimiento / Fonctions d'essai et de réinitialisation

Fault / Falla / Défaut

LED Fault / LED de falla / DÉL de Défaut

Q1

LED Status / Estado de los LED / État des DÉL		Meaning / Descripción / Description
On (Green) / Encendido (verde) / Allumée (vert)	Fault (Red) / Falla (rojo) / Défaut (rouge)	
		Normal operation / Funcionamiento normal / Fonctionnement normal
		Fault current detected / Se detectó una corriente de falla / Courant de défaut détecté
		Faulty sensor / Sensor defectuoso / Détecteur défectueux
		No power or device not working / No hay alimentación o el dispositivo no funciona / Pas d'alimentation ou le dispositif ne fonctionne pas
		Non-standard operation detected / Se detectó un funcionamiento anormal / Fonctionnement anormal détecté

Legend / Leyenda / Légende

	OFF (O) / No luminoso (O) / Éteinte (O)
	ON (I) / Luminoso (I) / Allumée (I)
	Flashing / Destellante / Clignotante

Note: For RH99M models 56390, 56392, and 56393 resetting is automatic. / Nota: En los modelos RH99M 56390, 56392, y 56393 la señalización y el restablecimiento son automáticos. / Remarque : Pour les modèles RH99M 56390, 56392, et 56393 la signalisation et la réinitialisation sont automatiques.

1. Make sure all connections are correct and secure.
2. Energize control power to module. Green ON indicator LED must light.
3. Use the Test and Reset buttons either with or without tripping of the connected equipment.
4. Refer to Figure 11 for meaning of ON and FAULT LEDs.
5. To verify that the relay is operating at the desired sensitivity, use primary injection (through the sensor) of a current simulating leakage current and slowly increase it until it exceeds the relay setting. The relay should trip.

NOTE: Set relay to minimum time delay when doing this test to maximize accuracy.

1. Asegúrese de que las conexiones estén correctas y bien sujetas.
2. Energice el módulo. El LED verde indicador de encendido (I) debe encenderse.
3. Use los botones de prueba y restablecimiento con o sin disparo en el equipo conectado.
4. Consulte la figura 11 para obtener la descripción de los LED ON y FAULT.
5. Para verificar que el relevador está funcionando en la sensibilidad deseada, utilice inyección primaria (a través del sensor) de una corriente que simula la corriente de fuga y aumentela lentamente hasta que ésta exceda el ajuste del relevador. El relevador se deberá disparar.

NOTA: Al realizar esta prueba, ajuste el relevador en el retardo mínimo para maximizar la precisión de ésta.

1. S'assurer que tous les raccordements sont corrects et bien raccordés.
2. Mettre le module sous tension. La DÉL verte indicatrice de tension (ON) doit s'allumer.
3. Utiliser les boutons d'essai et de réarmement avec ou sans déclenchement du matériel raccordé.
4. Se reporter à la figure 11 pour la signification des DÉL « ON » et « FAULT ».
5. Pour vérifier si le relais fonctionne à la sensibilité voulue, utiliser une injection primaire (au moyen d'un capteur) d'un courant simulant un courant de fuite et l'augmenter lentement jusqu'à dépasser le réglage du relais. Le relais doit se déclencher.

REMARQUE : Régler le relais à la temporisation minimale lors de l'exécution de cet essai afin de maximiser la précision.

CAUTION / PRECAUCIÓN / ATTENTION

HAZARD OF EQUIPMENT DAMAGE

If dielectric testing is done during acceptance testing of the equipment, temporarily disconnect the power supply from the Vigirex relay (A1, A2) to avoid damage to the relay. After the dielectric test, reconnect the connector.

Failure to follow this instruction can result in equipment damage.

PELIGRO DE DAÑO AL EQUIPO

Si la prueba de rigidez dieléctrica se realiza durante la prueba de aceptación del equipo, desconecte temporalmente la fuente de alimentación del relevador Vigirex (A1, A2) para evitar que de dañe el relevador. Una vez completada la prueba de rigidez dieléctrica, vuelva a conectar el conector.

El incumplimiento de estas instrucciones puede causar daño al equipo.

RISQUE DE DOMMAGES MATÉRIELS

Si un essai diélectrique est effectué au cours d'un essai de réception et de mise en service de l'appareil, déconnecter temporairement l'alimentation du relais Vigirex (A1, A2) afin d'éviter d'endommager le relais. Après l'essai diélectrique, rebrancher le connecteur.

Si ces précautions ne sont pas respectées, cela peut entraîner des dommages matériels.

6. If the relay does not function correctly, contact your local field office.

Routine Maintenance Testing and Troubleshooting

Perform all steps above except 5 after any severe electrical fault and periodically as part of routine maintenance practices.

7. Si el relevador no funciona correctamente, póngase en contacto con la oficina local de Square D.

Prueba de servicio de mantenimiento rutinario y diagnóstico de problemas

Realice todos los pasos anteriores excepto los pasos 5 cuando se ha producido una falla eléctrica severa y, periódicamente, como parte de las prácticas de servicio de mantenimiento rutinario.

8. Si le relais ne fonctionne pas correctement, contacter le bureau local de Square D.

Essai d'entretien de routine et dépannage

Effectuer tous les points ci-dessus sauf 5 après toute défaillance électrique importante et périodiquement comme partie des méthodes d'entretien de routine.

Electrical equipment should be installed, operated, serviced, and maintained only by qualified personnel. No responsibility is assumed by Schneider Electric for any consequences arising out of the use of this material.

Schneider Electric USA
 3700 Sixth St SW
 Cedar Rapids, IA 52404 USA
 1-888-SquareD (1-888-778-2733)
 www.SquareD.com

Solamente el personal especializado deberá instalar, hacer funcionar y prestar servicios de mantenimiento al equipo eléctrico. Schneider Electric no asume responsabilidad alguna por las consecuencias emergentes de la utilización de este material.

Importado en México por:
 Schneider Electric México, S.A. de C.V.
 Calz. J. Rojo Gómez 1121-A
 Col. Gpe. del Moral 09300 México, D.F.
 Tel. 55-5804-5000
 www.schneider-electric.com.mx

Seul un personnel qualifié doit effectuer l'installation, l'utilisation, l'entretien et la maintenance du matériel électrique. Schneider Electric n'assume aucune responsabilité des conséquences éventuelles découlant de l'utilisation de cette documentation.

Schneider Canada Inc.
 19 Waterman Avenue, M4B 1 Y2
 Toronto, Ontario
 1-800-565-6699
 www.schneider-electric.ca