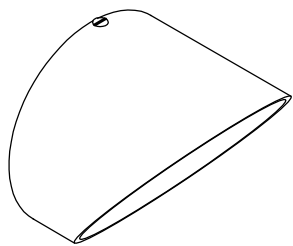
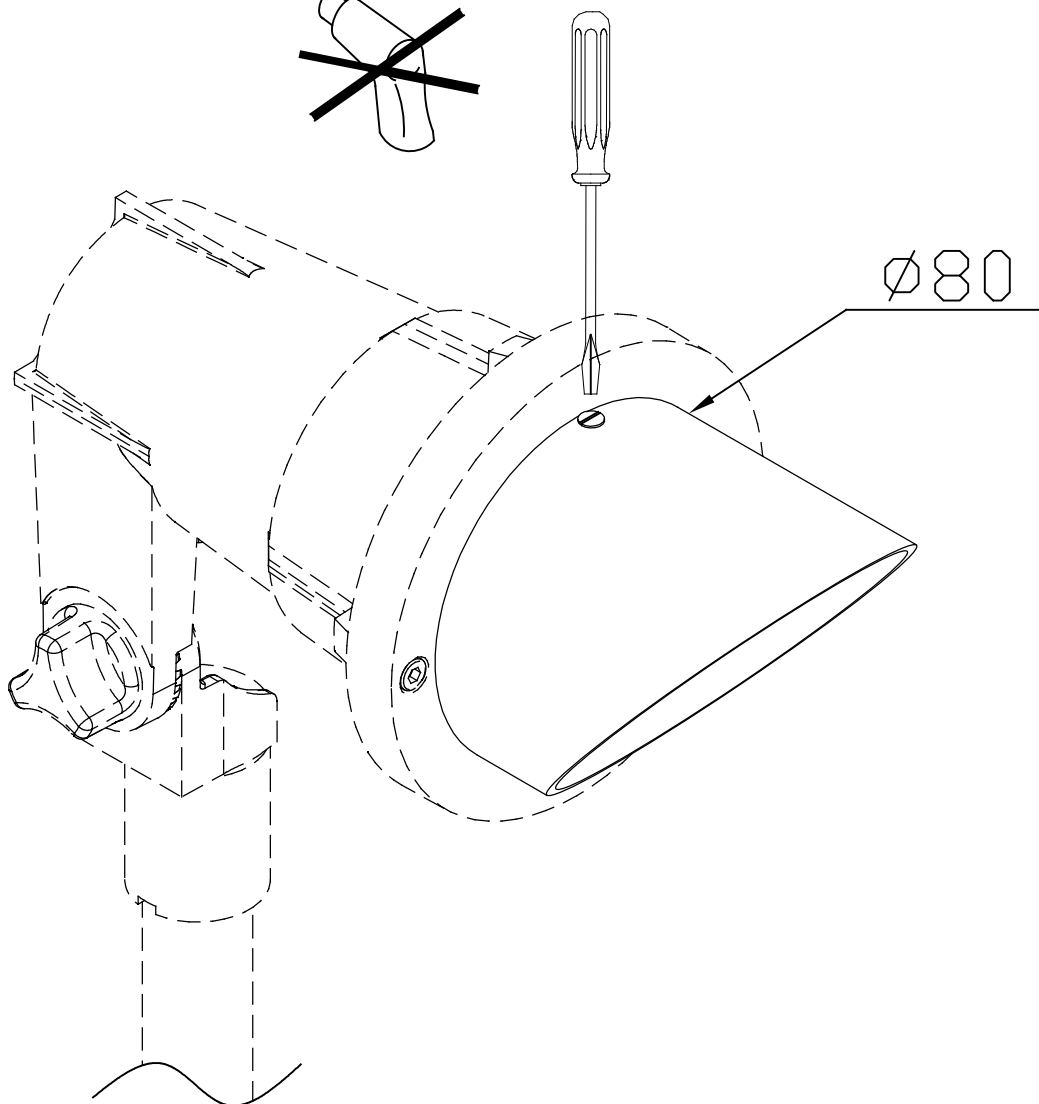
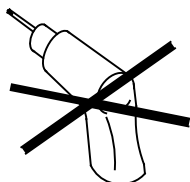


# ACCESORY



art.1233



NORLYS

Rev: 22.02.2021