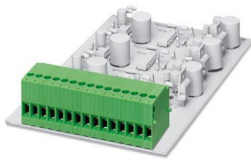


KDS 3 - Bloc de jonction C.I.

1704004

<https://www.phoenixcontact.com/fr/produits/1704004>

Veillez tenir compte du fait que les données affichées dans ce document PDF proviennent de notre catalogue en ligne. Vous trouverez les données complètes dans la documentation utilisateur. Nos conditions générales d'utilisation des téléchargements sont applicables.



Bloc de jonction C.I., intensité nominale: 24 A, tension de référence (III/2): 400 V, section nominale: 2,5 mm², nombre de potentiels: 1, nombre de rangées: 1, nombre de pôles par rangée: 1, gamme d'articles: KDS 3, pas: 5,08 mm, type de raccordement: Raccordement vissé avec bague, surface d'attaque des vis: L Fente longitudinale, montage: Soudage à la vague, sens d'enfichage conducteur/circuit imprimé: 0 °, coloris: vert, Disposition des broches: Brochage linéaire, Longueur de broche [P]: 3,5 mm, nombre de picots par potentiel: 2, type de conditionnement: emballé dans un carton. L'article est juxtaposable à différents nombres de pôles !

Avantages

- Le principe de raccordement mondialement reconnu permet une utilisation universelle
- Echauffement réduit via une force de contact maximale
- Permet le raccordement de deux conducteurs
- Tests rapides et faciles grâce à la possibilité de vérification intégrée
- Les doubles picots de soudage réduisent la contrainte mécanique des points de soudage
- L'encliquetage latéral permet une mise en place personnalisée de différents nombres de pôles

Données commerciales

Référence	1704004
Conditionnement	50 Unité(s)
Commande minimum	50 Unité(s)
Clé de vente	AAMFFA
Product key	AAMFFA
GTIN	4017918023157
Poids par pièce (emballage compris)	4,452 g
Poids par pièce (hors emballage)	4,381 g
Numéro du tarif douanier	85369010
Pays d'origine	PL

Caractéristiques techniques

Propriétés du produit

Type	Bloc de jonction pour C.I. juxtaposable
Ligne de produits	COMBICON Terminals M
Type de produit	Borne de circuit imprimé
Gamme de produits	KDS 3
Nombre de pôles	1
Pas	5,08 mm
Nombre de connexions	1
Nombre de rangées	1
Nombre de potentiels	1
Tracé brochage	Brochage linéaire
Nombre de picots par potentiel	2

Propriétés électriques

Intensité nominale I_N	24 A
Tension nominale U_N	400 V
Degré de pollution	3
Tension de référence (III/3)	320 V
Tension de tenue aux chocs assignée (III/3)	4 kV
Tension assignée (III/2)	400 V
Tension de tenue aux chocs assignée (III/2)	4 kV
Tension de référence (II/2)	630 V
Tension de tenue aux chocs assignée (II/2)	4 kV

Caractéristiques de raccordement

Technologie de raccordement

Type	Bloc de jonction pour C.I. juxtaposable
Section nominale	2,5 mm ²

Raccordement du conducteur

Type de raccordement	Raccordement vissé avec bague
Section de conducteur rigide	0,2 mm ² ... 4 mm ²
Section de conducteur souple	0,2 mm ² ... 2,5 mm ²
Section conduct. AWG	24 ... 12
Section de conducteur souple avec embout, sans douille en plastique	0,25 mm ² ... 2,5 mm ²
Section de conducteur souple avec embout et douille en plastique	0,25 mm ² ... 1,5 mm ²
2 conducteurs rigides de même section	0,2 mm ² ... 1 mm ²
2 conducteurs souples de même section	0,2 mm ² ... 1 mm ²
2 conducteurs de même section, flexibles avec embout sans douille en plastique	0,25 mm ² ... 0,75 mm ²

KDS 3 - Bloc de jonction C.I.

1704004

<https://www.phoenixcontact.com/fr/produits/1704004>

2 conducteurs souples de même section avec embout TWIN et douille en plastique	0,5 mm ² ... 1 mm ²
Longueur à dénuder	8 mm
Couple de serrage	0,5 Nm ... 0,6 Nm

Montage

Type de montage	Soudage à la vague
Tracé brochage	Brochage linéaire
Forme d'entraînement de la tête de vis	Fente longitudinale (L)
Type de raccordement	Raccordement vissé avec bague
Forme d'entraînement de la tête de vis	Fente longitudinale (L)

Indications sur les matériaux

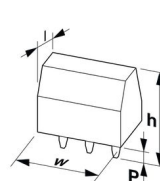
Indication de matériau - contact

Remarque	Conforme à WEEE/RoHS, exempt de trichite suivant la norme CEI 60068-2-82/JEDEC JESD 201
Matériau de contact	Alliage de Cu
Qualité de surface	étamé par trempage à chaud
Surface métallique point de connexion (couche supérieure)	Étain (5 - 7 µm Sn)
Surface métallique zone de soudage (couche supérieure)	Étain (5 - 7 µm Sn)

Indication de matériau - boîtier

Coloris (Boîtiers)	vert (6021)
Matériau isolant	PA
Groupe d'isolant	I
IRC selon CEI 60112	600
Classe d'inflammabilité selon UL 94	V0
Indice d'inflammabilité au fil incandescent GWFI selon EN 60695-2-12	850
Température d'ignition au fil incandescent GWIT selon EN 60695-2-13	775
Température des essais de pression à bille selon la norme EN 60695-10-2	125 °C

Dimensions

Dessin coté	
Pas	5,08 mm
Largeur [w]	5,08 mm
Hauteur [h]	28,5 mm
Longueur [l]	27 mm
Hauteur de montage	25 mm

Longueur du picot de soudage [P]	3,5 mm
Dimensions des picots	1,1 x 0,8 mm

Conception de circuits imprimés

Diamètre de perçage	1,4 mm
---------------------	--------

Contrôles mécaniques

Recherche de dommages et de desserrage des conducteurs

Spécification de contrôle	DIN EN 60998-2-1 (VDE 0613-2-1):1994-04
Résultat	Essai réussi

Contrôle de traction

Spécification de contrôle	DIN EN 60998-2-1 (VDE 0613-2-1):1994-04
Section de conducteur/type de conducteur/effort de traction, valeur nominale/réelle	0,2 mm ² / rigide / > 10 N
	0,2 mm ² / souple / > 10 N
	4 mm ² / rigide / > 60 N
	2,5 mm ² / souple / > 50 N

Contrôle du couple

Spécification de contrôle	DIN EN 60998-2-1 (VDE 0613-2-1):1994-04
---------------------------	---

Contrôles électriques

Essai d'échauffement

Spécification de contrôle	DIN EN 60998-2-1 (VDE 0613-2-1):1994-04
Exigence contrôle de l'échauffement	Augmentation de température ≤ 45 K

Résistance d'isolement

Spécification de contrôle	DIN EN 60998-2-1 (VDE 0613-2-1):1994-04
Résistance d'isolement pôles voisins	10 ⁹ Ω

Distances dans l'air et lignes de fuite |

Spécification de contrôle	DIN EN 60664-1 (VDE 0110-1):2008-01
Groupe d'isolant	I
Résistance aux courants de fuite (DIN EN 60112 (VDE 0303-11))	CTI 600
Tension d'isolement assignée (III/3)	320 V
Tension de tenue aux chocs assignée (III/3)	4 kV
valeur minimale de la distance dans l'air - champ non homogène (III/3)	3 mm
valeur minimale de la ligne de fuite (III/3)	4 mm
Tension d'isolement assignée (III/2)	400 V
Tension de choc assignée (III/2)	4 kV
valeur minimale de la distance dans l'air - champ non homogène (III/2)	3 mm
valeur minimale de la ligne de fuite (III/2)	3 mm
Tension d'isolement assignée (II/2)	630 V
Tension de tenue aux chocs assignée (II/2)	4 kV

KDS 3 - Bloc de jonction C.I.



1704004

<https://www.phoenixcontact.com/fr/produits/1704004>

valeur minimale de la distance dans l'air - champ non homogène (II/2)	3 mm
valeur minimale de la ligne de fuite (II/2)	3,2 mm

Conditions environnementales et de durée de vie

Essai de résistance aux vibrations

Spécification de contrôle	DIN EN 60068-2-6:1996-05
Fréquence	10 - 150 - 10 Hz
Vitesse de balayage	1 octave/min
Amplitude	0,35 mm (10 Hz ... 60,1 Hz)
Vitesse de balayage	5g (60,1 Hz ... 150 Hz)
Durée de contrôle par axe	2,5 h

Essai au fil incandescent

Spécification de contrôle	DIN EN 60998-2-1 (VDE 0613-2-1):1994-04
Température	850 °C
Temps d'action	5 s

Conditions ambiantes

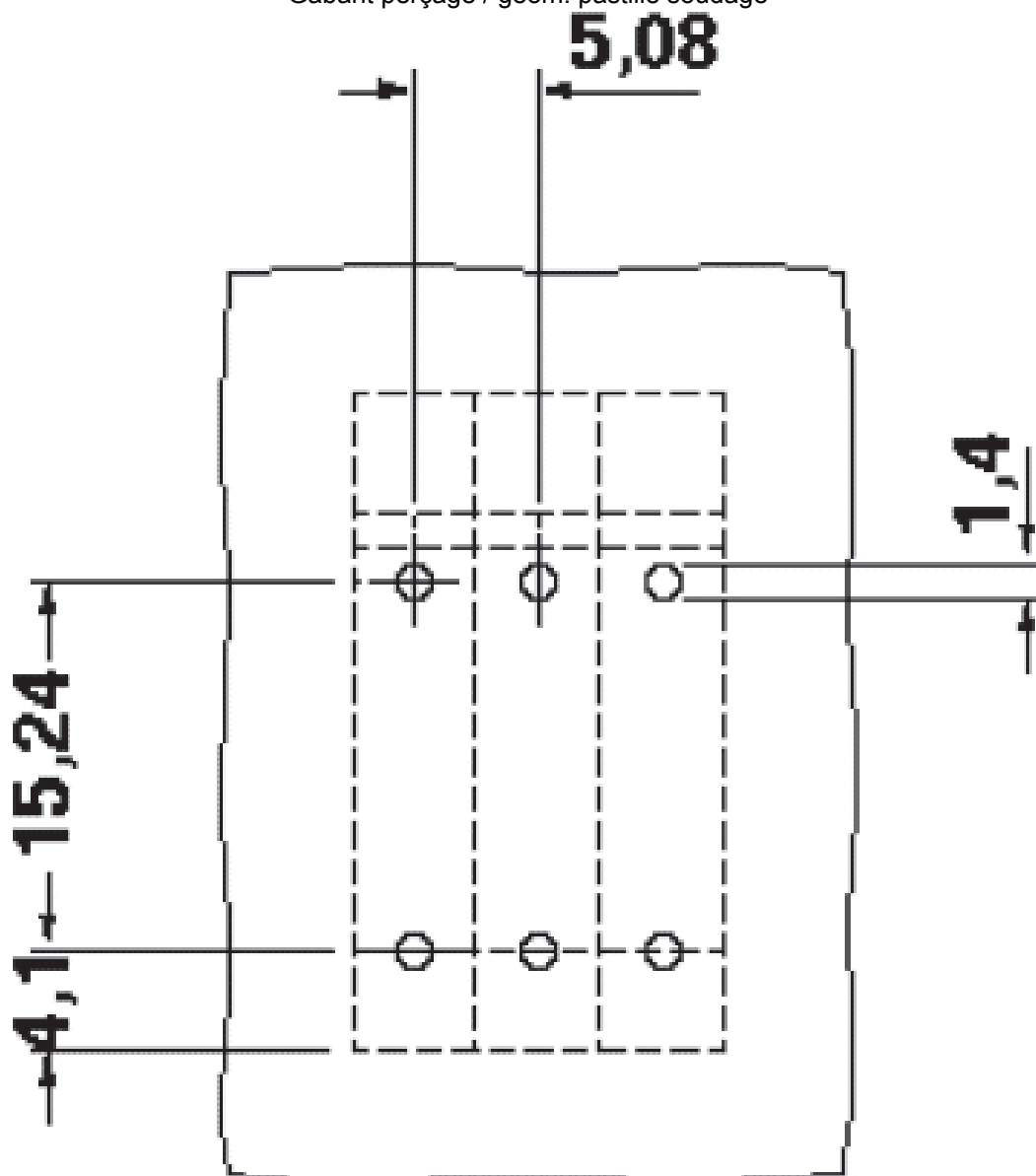
Température ambiante (fonctionnement)	-40 °C ... 100 °C (En fonction de la courbe de capacité de courant / de derating)
Température ambiante (stockage/transport)	-40 °C ... 70 °C
Humidité rel. de l'air (stockage/transport)	30 % ... 70 %
Température ambiante (montage)	-5 °C ... 100 °C

Indications sur l'emballage

Type de conditionnement	emballé dans un carton
-------------------------	------------------------

Dessins

Gabarit perçage / géom. pastille soudage



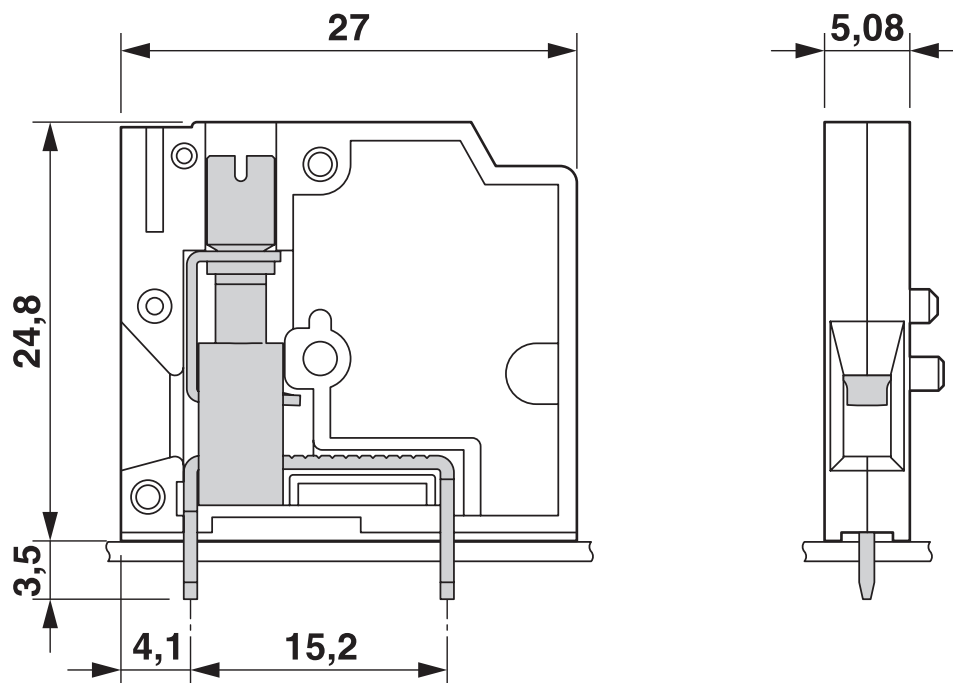
KDS 3 - Bloc de jonction C.I.

1704004

<https://www.phoenixcontact.com/fr/produits/1704004>



Dessin coté



KDS 3 - Bloc de jonction C.I.




1704004

<https://www.phoenixcontact.com/fr/produits/1704004>

Homologations

 To download certificates, visit the product detail page: <https://www.phoenixcontact.com/fr/produits/1704004>

 CSA Identifiant de l'homologation: 13631				
	Tension nominale U_N	Intensité nominale I_N	Section AWG	Section mm^2
	300 V	10 A	24 - 12	-

 UL Recognized Identifiant de l'homologation: FILE E 60425				
	Tension nominale U_N	Intensité nominale I_N	Section AWG	Section mm^2
Groupe utilisateur B	250 V	15 A	28 - 12	-
Groupe utilisateur D	300 V	10 A	28 - 12	-

KDS 3 - Bloc de jonction C.I.



1704004

<https://www.phoenixcontact.com/fr/produits/1704004>

Classifications

ECLASS

ECLASS-11.0	27460101
ECLASS-12.0	27460101
ECLASS-13.0	27460101

ETIM

ETIM 9.0	EC002643
----------	----------

UNSPSC

UNSPSC 21.0	39121400
-------------	----------

KDS 3 - Bloc de jonction C.I.

1704004

<https://www.phoenixcontact.com/fr/produits/1704004>



Conformité environnementale

REACH SVHC	Lead 7439-92-1
China RoHS	Période d'utilisation conforme (EFUP) : 50 ans
	Vous trouverez des informations sur les substances dangereuses dans la déclaration du fabricant dans l'onglet « Téléchargements »

KDS 3 - Bloc de jonction C.I.

1704004

<https://www.phoenixcontact.com/fr/produits/1704004>



Accessoires

RZ 2,54 - Intercalaire modulaire

1780044

<https://www.phoenixcontact.com/fr/produits/1780044>



Intercalaire modulaire, augmente le pas de 2,54 mm, s'emboîte en épousant la forme du bloc de jonction, coloris : vert

RPS - Fiche de réduction

0201647

<https://www.phoenixcontact.com/fr/produits/0201647>



Fiche de réduction, nombre de pôles: 1, coloris: gris

KDS 3 - Bloc de jonction C.I.

1704004

<https://www.phoenixcontact.com/fr/produits/1704004>



SZG 0,6X3,5 VDE - Tournevis

1205121

<https://www.phoenixcontact.com/fr/produits/1205121>



Tournevis pour tête fendue, à gradins, pour vis à alvéoles, dimensions : 0,6 x 3,5 x 100 mm, manche à deux composants, antidérapant

MPS-MT - Fiche de test

0201744

<https://www.phoenixcontact.com/fr/produits/0201744>



Fiche de test, avec raccordement soudé, section de conducteur jusqu'à 1 mm², nombre de pôles: 1, coloris: gris

KDS 3 - Bloc de jonction C.I.

1704004

<https://www.phoenixcontact.com/fr/produits/1704004>



BNB-ZB 5,LGS:FORTL.ZAHLEN - Ruban Zack de picots de repérage

1400201

<https://www.phoenixcontact.com/fr/produits/1400201>



Ruban Zack de picots de repérage, Rubans, blanc, repéré, impression longitudinale: numérotation continue 1 ... 10, 11 ... 20, etc. jusqu'à 491 ... 500, type de montage: enfichage, pour bloc de jonction au pas de : 5 mm, surface utile: 4 x 4 mm, Nombre d'étiquettes: 10

Phoenix Contact 2024 © - Tous droits réservés

<https://www.phoenixcontact.com>

PHOENIX CONTACT SAS

52 Boulevard de Beaubourg Emerainville

77436 Marne La Vallée Cedex 2 France

+33 (0) 1 60 17 98 98

documentation@phoenixcontact.fr