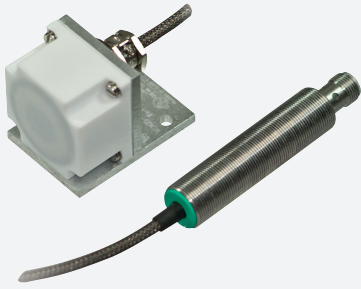


# Détecteur inductif

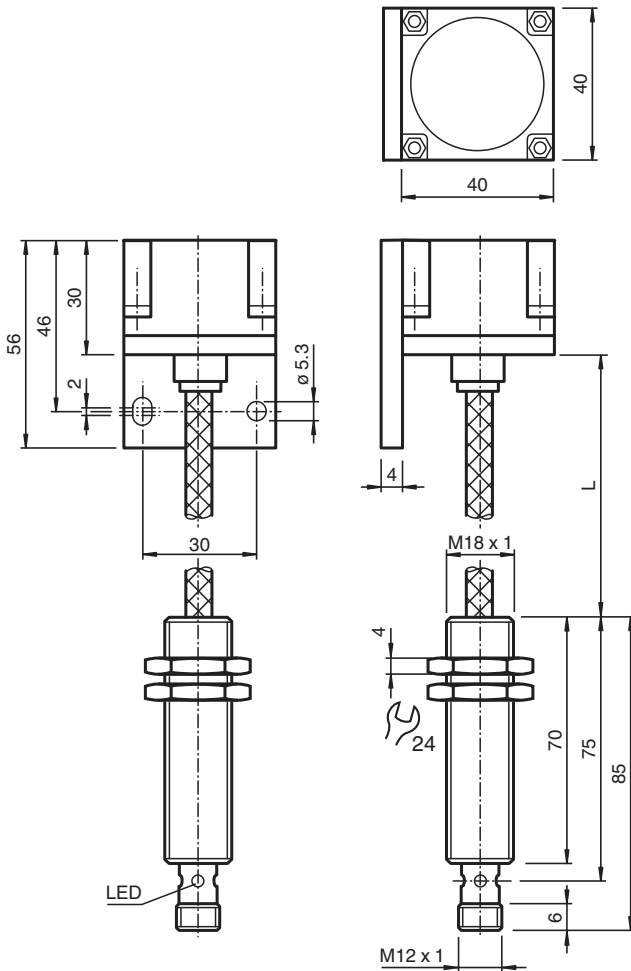
## NCN20-F35-A2-250-10M-V1



- Série confort
- Gamme de température extrême  
0 ... 250 °C (0 ... 482 °F)
- Câble de 10 m entre le capteur et l'amplificateur avec gaine métallique
- Bon pour chaîne d'entraînement et résistant à l'usure
- Rayon de courbure minimum 30 cm dans le cas de pose mobile



### Dimensions



### Données techniques

#### Caractéristiques générales

Fonction de commutation	antivalente
Type de sortie	PNP

Date de publication: 2022-10-03 Date d'édition: 2022-10-04 : 187851\_fra.pdf

Reportez-vous aux « Remarques générales sur les informations produit de Pepperl+Fuchs ».

Groupe Pepperl+Fuchs  
www.pepperl-fuchs.com

États-Unis : +1 330 486 0001  
fa-info@us.pepperl-fuchs.com

Allemagne : +49 621 776 1111  
fa-info@de.pepperl-fuchs.com

Singapour : +65 6779 9091  
fa-info@sg.pepperl-fuchs.com

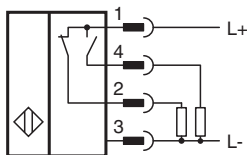
**PEPPERL+FUCHS**

**Données techniques**

Portée nominale	$s_n$	20 mm
Montage		noyable
Polarité de sortie		CC
Portée de travail	$s_a$	0 ... 16,2 mm
Facteur de réduction $r_{AI}$		0,5
Facteur de réduction $r_{Cu}$		0,5
Facteur de réduction $r_{1,4301}$		0,6 ... 1
Type de sortie		4 fils
Equerre de fixation		Al
Boîtier de l'amplificateur		acier inox
<b>Valeurs caractéristiques</b>		
Tension d'emploi	$U_B$	10 ... 30 V
Fréquence de commutation	$f$	0 ... 20 Hz
Course différentielle	$H$	0,3 ... 5 typ. 2 %
Protection contre l'inversion de polarité		protégé
Protection contre les courts-circuits		pulsé
Chute de tension	$U_d$	$\leq 3$ V
Courant d'emploi	$I_L$	0 ... 200 mA
Consommation à vide	$I_0$	$\leq 25$ mA
Retard à la disponibilité	$t_v$	$\leq 20$ ms
Visualisation de l'état de commutation		LED jaune, visible 360°
<b>Valeurs caractéristiques pour la sécurité fonctionnelle</b>		
MTTF <sub>d</sub>		7515 a
Durée de mission ( $T_M$ )		20 a
Couverture du diagnostic (DC)		0 %
<b>conformité de normes et de directives</b>		
Conformité aux normes		
Normes		EN 60947-5-2:2007 IEC 60947-5-2:2007
<b>Agréments et certificats</b>		
Agrément UL		cULus Listed, General Purpose, Class 2 Power Source
Homologation CSA		cCSAus Listed, General Purpose
agrément CCC		Les produits dont la tension de service est $\leq 36$ V ne sont pas soumis à cette homologation et ne portent donc pas le marquage CCC.
<b>Conditions environnantes</b>		
Température ambiante		0 ... 250 °C (32 ... 482 °F)
<b>Caractéristiques mécaniques</b>		
Type de raccordement		Fiche de connecteur M12 x 1 , 4 broches
Version à câble		Câble PFA avec blindage en acier inox
Section des fils		3 x 0,34 , blindé
Matériau du boîtier		PTFE / Al / 1.4305 / AISI 303
Face sensible		PTFE
Degré de protection		amplificateur IP67 capteur IP40
Longueur du câble		L = 10 m
Remarque		- Amplificateur 0 °C ... 70 °C - $r_{1,4305}$ dép. de l'épaisseur de la cible de mesure d : $r_{1,4305} = 1$ pour $d < 1$ mm Accessoires supplémentaires : capot de protection SH-F35, conçu pour être utilisé à l'intérieur de locaux humides et comme protection mécanique.

Date de publication: 2022-10-03 Date d'édition: 2022-10-04 : 187851\_fra.pdf

## Connexion



## Affectation des broches



Couleur des fils selon EN 60947-5-2

1	BN
2	WH
3	BU
4	BK

## Montage

### Conditions d'installation

Le détecteur se compose d'un amplificateur cylindrique et de la tête de détecteur cubique. Les deux composants principaux sont inséparablement connectés à l'aide d'un câble haute température.

Les conditions d'installation suivantes doivent être respectées :

- Installez l'amplificateur dans la zone basse température de l'installation. Seule la tête du détecteur peut être exposée à des températures élevées.
- Déroulez le câble haute température pour le fonctionnement, en respectant le rayon de courbure minimum autorisé.
- Évitez de plier ou de pincer le câble haute température.
- Si le rayon de courbure minimum n'est pas dépassé, le câble haute température peut être considéré comme adapté aux chaînes de convoyeur avec un maximum de 1 million de cycles de mouvement.
- Montez le détecteur de manière à ce que le bord avant d'une plaque de montage métallique ne dépasse pas le bord avant de la tête du détecteur. L'installation intégrée de la tête du détecteur d'un côté est possible. Une installation de contre-pression des détecteurs dans un environnement métallique doit être évitée à tout prix.
- Respectez le couple de serrage maximum de 30 Nm pour les écrous de fixation sur la partie amplificateur cylindrique.

### Remarque

Les vis de la tête du détecteur sont fixées pour éviter tout desserrage. La tête du détecteur ne peut pas être ouverte de manière à ne pas endommager l'ensemble.

### Attention !

Défaut de fonctionnement en cas de chocs mécaniques !

Évitez les chocs mécaniques sur la tête du détecteur. Le noyau en ferrite de la bobine du détecteur est dissimulé directement sous le couvercle du boîtier.

Des chocs sur la tête du détecteur peuvent entraîner une rupture du noyau en ferrite et donc un défaut du détecteur.

### Attention !

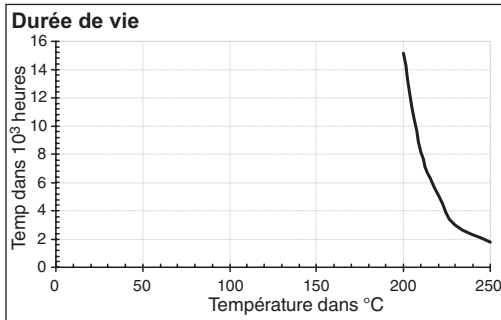
Défaut fonctionnel en cas de contrainte de flambage/écrasement sur le câble haute température !

Si le câble haute température subit une contrainte de torsion ou d'écrasement, la structure interne du câble est immédiatement modifiée de telle sorte que cela peut entraîner une perte de fonctionnement du détecteur.

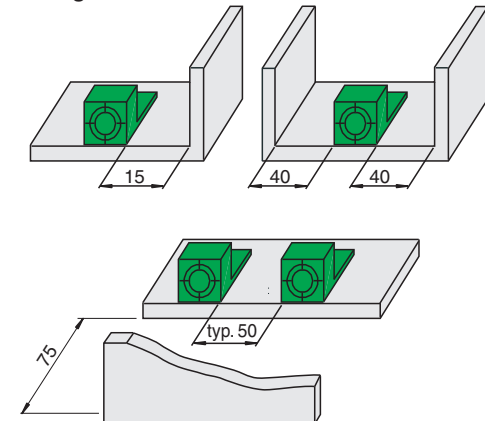
### Protection du détecteur contre les gouttes d'eau

Sous la forme de l'accessoire SH-F35, Pepperl+Fuchs propose un capot de protection pour la tête de détection de la série F35. Le capot de protection est simplement branché sur la tête du détecteur et offre une protection limitée contre les gouttes d'eau. Le capot de protection SH-F35 augmente également la protection de la tête du détecteur contre les chocs mécaniques externes.

## Installation

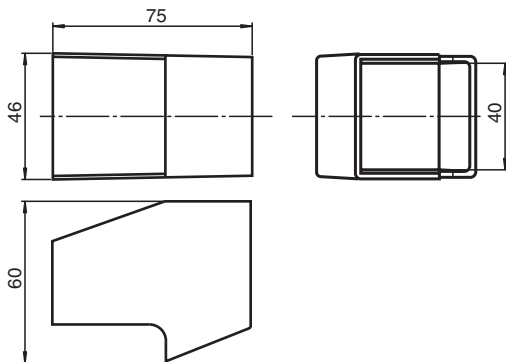


### Montage







### Accessoires :

Capot de protection SH-F35



## Accessoires

	<b>SH-F35</b>	capot de protection contre les agressions mécaniques et en cas d'utilisation dans des locaux humides
	<b>V1-W-2M-PUR</b>	Cordon femelle monofilaire coudé M12 à codage A, 4 broches, câble PUR gris
	<b>V1-G-2M-PUR</b>	Cordon femelle monofilaire droit M12 à codage A, 4 broches, câble PUR gris
	<b>BF 18</b>	bride de fixation, 18 mm