

# FRONT 2,5-V/SA 5-EX - Bloc de jonction C.I.



1701162

<https://www.phoenixcontact.com/fr/produits/1701162>

Veillez tenir compte du fait que les données affichées dans ce document PDF proviennent de notre catalogue en ligne. Vous trouverez les données complètes dans la documentation utilisateur. Nos conditions générales d'utilisation des téléchargements sont applicables.



Bloc de jonction C.I., intensité nominale: 21 A, section nominale: 2,5 mm<sup>2</sup>, nombre de potentiels: 1, nombre de rangées: 1, nombre de pôles par rangée: 1, gamme d'articles: FRONT 2,5-V-EX, pas: 5 mm, type de raccordement: Raccordement vissé frontal, surface d'attaque des vis: L Fente longitudinale, montage: Soudage à la vague, sens d'enfichage conducteur/circuit imprimé: 90 °, coloris: vert, Disposition des broches: Brochage linéaire, Longueur de broche [P]: 3,5 mm, nombre de picots par potentiel: 2, type de conditionnement: emballé dans un carton. L'article est juxtaposable à différents nombres de pôles !

## Avantages

- Le principe de raccordement mondialement reconnu permet une utilisation universelle
- Echauffement réduit via une force de contact maximale
- Satisfait aux exigences de sécurité accrues du type de protection « Ex e » suivant CEI 60079-7 pour les zones explosives
- Intégration dans la face avant possible car la commande et le raccordement du conducteur se font par le même côté
- Les doubles picots de soudage réduisent la contrainte mécanique des points de soudage
- L'encliquetage latéral permet une mise en place personnalisée de différents nombres de pôles

## Données commerciales

Référence	1701162
Conditionnement	50 Unité(s)
Commande minimum	50 Unité(s)
Clé de vente	AAMFDC
Product key	AAMFDC
Page catalogue	Page 159 (C-1-2013)
GTIN	4017918023003
Poids par pièce (emballage compris)	3,559 g
Poids par pièce (hors emballage)	3,38 g
Numéro du tarif douanier	85369010
Pays d'origine	DE

## Caractéristiques techniques

### Propriétés du produit

Type	Bloc de jonction pour C.I. juxtaposable
Ligne de produits	COMBICON Terminals M
Type de produit	Borne de circuit imprimé
Gamme de produits	FRONT 2,5-V-EX
Nombre de pôles	1
Pas	5 mm
Nombre de connexions	1
Nombre de rangées	1
Nombre de potentiels	1
Tracé brochage	Brochage linéaire
Nombre de picots par potentiel	2

### Propriétés électriques

Intensité nominale $I_N$	21 A
Tension nominale $U_N$	176 V
Courant de référence / section du conducteur	21 A/2,5 mm <sup>2</sup>
Degré de pollution	3
Tension de référence (III/3)	176 V

### Données Ex

#### Homologation Ex

Repérage	0344 <sup>Ⓢ</sup> II 2GD / Ex eb IIC Gb
Certificat CE d'essai de type	KEMA 00ATEX2053 U
Certificat CEIEx	IECEX KEM 07.0023 U

### Caractéristiques de raccordement

#### Technologie de raccordement

Type	Bloc de jonction pour C.I. juxtaposable
Section nominale	2,5 mm <sup>2</sup>

#### Raccordement du conducteur

Type de raccordement	Raccordement vissé frontal
Section de conducteur rigide	0,2 mm <sup>2</sup> ... 2,5 mm <sup>2</sup>
Section de conducteur souple	0,2 mm <sup>2</sup> ... 2,5 mm <sup>2</sup>
Section conduct. AWG	24 ... 14
Section de conducteur souple avec embout, sans douille en plastique	0,25 mm <sup>2</sup> ... 1,5 mm <sup>2</sup>
Section de conducteur souple avec embout et douille en plastique	0,25 mm <sup>2</sup> ... 1,5 mm <sup>2</sup>
2 conducteurs rigides de même section	0,2 mm <sup>2</sup> ... 0,75 mm <sup>2</sup>
2 conducteurs souples de même section	0,2 mm <sup>2</sup> ... 0,75 mm <sup>2</sup>

# FRONT 2,5-V/SA 5-EX - Bloc de jonction C.I.



1701162

<https://www.phoenixcontact.com/fr/produits/1701162>

2 conducteurs de même section, flexibles avec embout sans douille en plastique	0,25 mm <sup>2</sup> ... 0,34 mm <sup>2</sup>
Longueur à dénuder	9 mm
Couple de serrage	0,4 Nm ... 0,5 Nm

## Montage

Type de montage	Soudage à la vague
Tracé brochage	Brochage linéaire
Forme d'entraînement de la tête de vis	Fente longitudinale (L)
Type de raccordement	Raccordement vissé frontal
Forme d'entraînement de la tête de vis	Fente longitudinale (L)

## Indications sur les matériaux

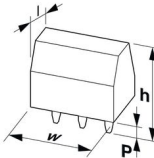
### Indication de matériau - contact

Remarque	Conforme à WEEE/RoHS, exempt de trichite suivant la norme CEI 60068-2-82/JEDEC JESD 201
Matériau de contact	Alliage de Cu
Qualité de surface	étamage galvanique
Surface métallique point de connexion (couche supérieure)	Étain (4 - 8 µm Sn)
Surface métallique zone de soudage (couche supérieure)	Étain (4 - 8 µm Sn)

### Indication de matériau - boîtier

Coloris (Boîtiers)	vert (6021)
Matériau isolant	PA
Groupe d'isolant	I
IRC selon CEI 60112	600
Classe d'inflammabilité selon UL 94	V0
Indice d'inflammabilité au fil incandescent GWFI selon EN 60695-2-12	850
Température d'ignition au fil incandescent GWIT selon EN 60695-2-13	775
Température des essais de pression à bille selon la norme EN 60695-10-2	125 °C

## Dimensions

Dessin coté	
Pas	5 mm
Largeur [w]	32,5 mm
Hauteur [h]	23 mm
Longueur [l]	18,5 mm
Hauteur de montage	19,5 mm

Longueur du picot de soudage [P]	3,5 mm
Dimensions des picots	0,8 x 0,8 mm

#### Conception de circuits imprimés

Ecartement des picots	5 mm
Diamètre de perçage	1,2 mm

#### Contrôles mécaniques

##### Recherche de dommages et de desserrage des conducteurs

Spécification de contrôle	DIN EN 60999-1 (VDE 0609-1):2000-12
Résultat	Essai réussi

##### Contrôle de traction

Spécification de contrôle	DIN EN 60999-1 (VDE 0609-1):2000-12
Section de conducteur/type de conducteur/effort de traction, valeur nominale/réelle	0,2 mm <sup>2</sup> / rigide / > 10 N
	0,2 mm <sup>2</sup> / souple / > 10 N
	2,5 mm <sup>2</sup> / souple / > 50 N
	2,5 mm <sup>2</sup> / rigide / > 50 N

#### Contrôles électriques

##### Essai d'échauffement

Spécification de contrôle	DIN EN 60947-7-4 (VDE 0611-7-4):2014-08
Exigence contrôle de l'échauffement	Le total de la température ambiante et de l'échauffement du bloc de jonction du circuit imprimé ne doit pas dépasser la limite supérieure de température.

##### Résistance aux courants de courte durée

Spécification de contrôle	DIN EN 60947-7-4 (VDE 0611-7-4):2014-08
---------------------------	---

##### Résistance d'isolement

Spécification de contrôle	DIN EN 60512-3-1:2003-01
Résistance d'isolement pôles voisins	> 5 MΩ

##### Distances dans l'air et lignes de fuite |

Groupe d'isolant	I
Résistance aux courants de fuite (DIN EN 60112 (VDE 0303-11))	CTI 600
Tension d'isolement assignée (III/3)	176 V
valeur minimale de la distance dans l'air - champ non homogène (III/3)	3 mm
valeur minimale de la ligne de fuite (III/3)	3,2 mm
valeur minimale de la distance dans l'air - champ non homogène (III/2)	3 mm
valeur minimale de la ligne de fuite (III/2)	3 mm
valeur minimale de la distance dans l'air - champ non homogène (II/2)	3 mm
valeur minimale de la ligne de fuite (II/2)	3,2 mm

1701162

<https://www.phoenixcontact.com/fr/produits/1701162>

## Conditions environnementales et de durée de vie

### Essai de résistance aux vibrations

Spécification de contrôle	DIN EN 60068-2-6 (VDE 0468-2-6):2008-10
Fréquence	10 - 150 - 10 Hz
Vitesse de balayage	1 octave/min
Amplitude	0,35 mm (10 Hz ... 60,1 Hz)
Vitesse de balayage	5g (60,1 Hz ... 150 Hz)
Durée de contrôle par axe	2,5 h

### Essai au fil incandescent

Spécification de contrôle	DIN EN 60695-2-10 (VDE 0471-2-10):2014-04
Température	850 °C
Temps d'action	5 s

### Vieillessement

Spécification de contrôle	DIN EN 60947-7-4 (VDE 0611-7-4):2014-08
---------------------------	---

### Conditions ambiantes

Température ambiante (fonctionnement)	-40 °C ... 100 °C (En fonction de la courbe de capacité de courant / de derating)
Température ambiante (stockage/transport)	-40 °C ... 70 °C
Humidité rel. de l'air (stockage/transport)	30 % ... 70 %
Température ambiante (montage)	-5 °C ... 100 °C

## Indications sur l'emballage

Type de conditionnement	emballé dans un carton
-------------------------	------------------------

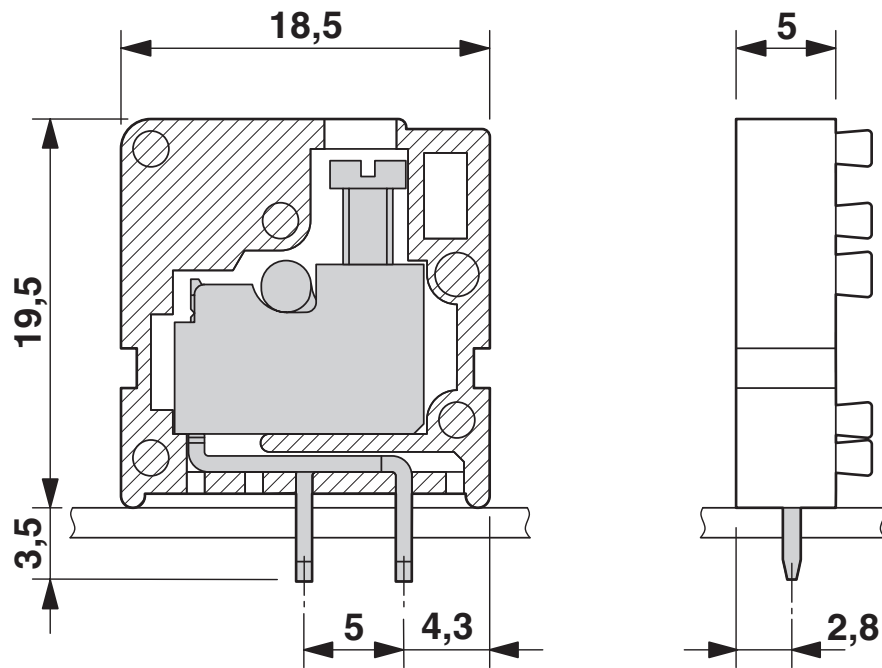
# FRONT 2,5-V/SA 5-EX - Bloc de jonction C.I.

1701162

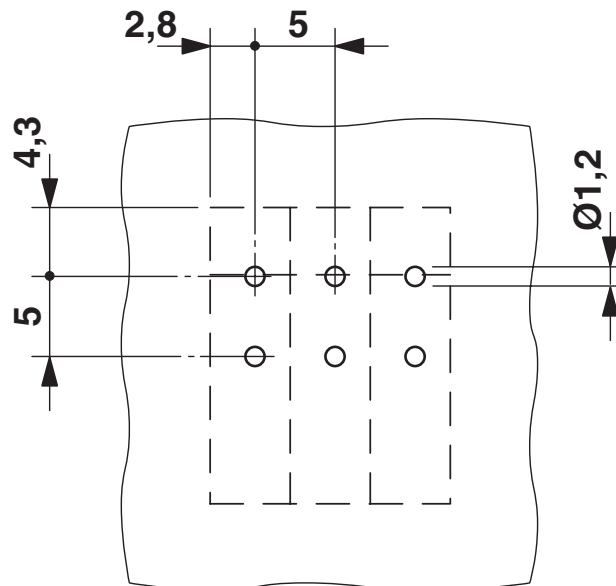
<https://www.phoenixcontact.com/fr/produits/1701162>

## Dessins

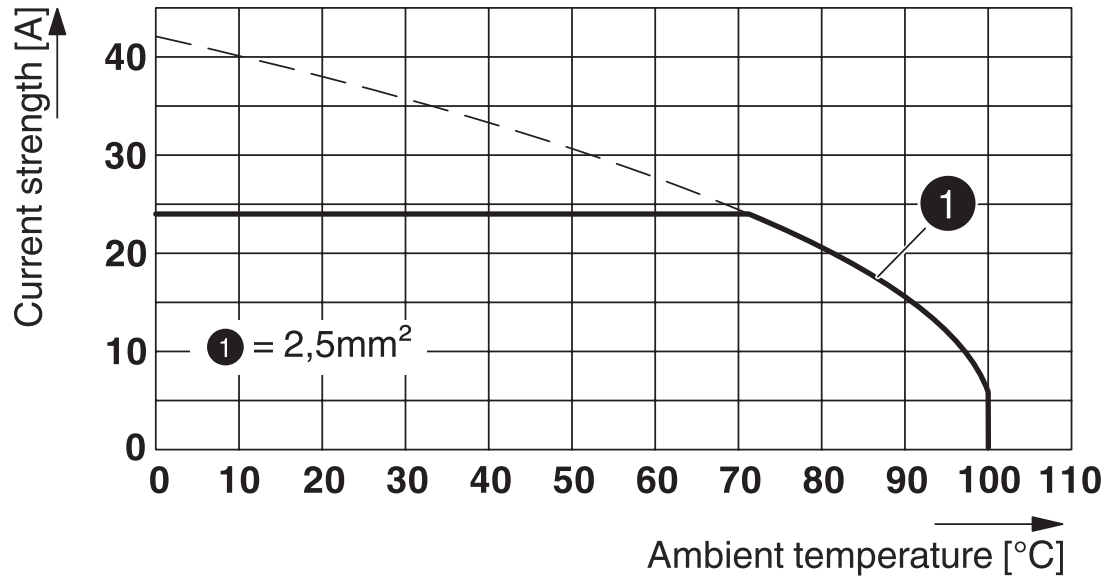
Dessin coté



Gabarit perçage / géom. pastille soudage



Diagramme



Type : FRONT 2,5-V/SA...

Contrôle sur la base de DIN EN 60512-5-2:2003-01

Facteur de réduction = 1

Nombre de pôles : 5

# FRONT 2,5-V/SA 5-EX - Bloc de jonction C.I.





1701162


<https://www.phoenixcontact.com/fr/produits/1701162>


## Homologations

To download certificates, visit the product detail page: <https://www.phoenixcontact.com/fr/produits/1701162>

 <b>cULus Recognized</b> Identifiant de l'homologation: E192998-20200414				
	Tension nominale $U_N$	Intensité nominale $I_N$	Section AWG	Section $\text{mm}^2$
Avec intercalaire	275 V	17 A	30 - 12	-
Standard	176 V	10 A	30 - 12	-

 <b>ATEX</b> Identifiant de l'homologation: KEMA 00ATEX2053 U				
	Tension nominale $U_N$	Intensité nominale $I_N$	Section AWG	Section $\text{mm}^2$
	176 V	21 A	-	- 2,5
Avec intercalaire	275 V	21 A	-	- 2,5
avec 2 intercalaires	440 V	21 A	-	- 2,5

 <b>IECEX</b> Identifiant de l'homologation: IECEX KEM 07.0023U				
	Tension nominale $U_N$	Intensité nominale $I_N$	Section AWG	Section $\text{mm}^2$
	176 V	21 A	-	- 2,5
Avec intercalaire	275 V	21 A	-	- 2,5
avec 2 intercalaires	440 V	21 A	-	- 2,5

 <b>EAC Ex</b> Identifiant de l'homologation: B.00065/19				
--	--	--	--	--

 <b>CCC</b> Identifiant de l'homologation: 2021322313003649				
---	--	--	--	--



# FRONT 2,5-V/SA 5-EX - Bloc de jonction C.I.



1701162

<https://www.phoenixcontact.com/fr/produits/1701162>

## Classifications

### ECLASS

ECLASS-11.0	27460101
ECLASS-12.0	27460101
ECLASS-13.0	27460101

### ETIM

ETIM 9.0	EC002643
----------	----------

### UNSPSC

UNSPSC 21.0	39121400
-------------	----------

# FRONT 2,5-V/SA 5-EX - Bloc de jonction C.I.



1701162

<https://www.phoenixcontact.com/fr/produits/1701162>

## Conformité environnementale

China RoHS	Période d'utilisation conforme : illimitée = EFUP-e
	Aucune substance dangereuse dépassant les valeurs seuils ;

1701162

<https://www.phoenixcontact.com/fr/produits/1701162>

## Accessoires

**i** Remarque : l'utilisation des accessoires mentionnés ci-après peut limiter ce produit.

### EBP 2- 5 - Pont d'insertion

1733169

<https://www.phoenixcontact.com/fr/produits/1733169>

Pont d'insertion pour connecteurs au pas de 5,0 mm ou 5,08 mm



**i** Intensité admissible maximale: 12 A

### EBP 3- 5 - Pont d'insertion

1733172

<https://www.phoenixcontact.com/fr/produits/1733172>

Pont d'insertion pour connecteurs au pas de 5,0 mm ou 5,08 mm



**i** Intensité admissible maximale: 12 A

# FRONT 2,5-V/SA 5-EX - Bloc de jonction C.I.

1701162

<https://www.phoenixcontact.com/fr/produits/1701162>


## EBP 4- 5 - Pont d'insertion

1733185

<https://www.phoenixcontact.com/fr/produits/1733185>



Pont d'insertion pour connecteurs au pas de 5,0 mm ou 5,08 mm

 Intensité admissible maximale: 12 A

---


## EBP 5- 5 - Pont d'insertion

1733198

<https://www.phoenixcontact.com/fr/produits/1733198>



Pont d'insertion pour connecteurs au pas de 5,0 mm ou 5,08 mm

 Intensité admissible maximale: 12 A

# FRONT 2,5-V/SA 5-EX - Bloc de jonction C.I.

1701162

<https://www.phoenixcontact.com/fr/produits/1701162>


## EBP 6- 5 - Pont d'insertion

1733208

<https://www.phoenixcontact.com/fr/produits/1733208>

Pont d'insertion pour connecteurs au pas de 5,0 mm ou 5,08 mm



 Intensité admissible maximale: 12 A

---

## D-FRONT 2,5-V-O.Z. - Couvercle d'extrémité

1700011

<https://www.phoenixcontact.com/fr/produits/1700011>

Couvercle nécessaire au bout d'une rangée de blocs de jonction



# FRONT 2,5-V/SA 5-EX - Bloc de jonction C.I.



1701162

<https://www.phoenixcontact.com/fr/produits/1701162>

## RZ 2,5-FRONT 2,5 V-EX - Intercalaire modulaire

1700794

<https://www.phoenixcontact.com/fr/produits/1700794>



Intercalaire modulaire, uniquement pour version Ex, augmente le pas de 2,5 mm, s'emboîte en épousant la forme du bloc de jonction, coloris : vert

---

## SZS 0,6X3,5 - Tournevis

1205053

<https://www.phoenixcontact.com/fr/produits/1205053>



Outil de déverrouillage, pour blocs de jonction ST, isolé, s'utilise aussi comme tournevis pour tête fendue, dimensions : 0,6 x 3,5 x 100 mm, manche à deux composants, antidérapant

# FRONT 2,5-V/SA 5-EX - Bloc de jonction C.I.



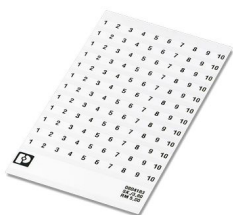
1701162

<https://www.phoenixcontact.com/fr/produits/1701162>

## SK 5/3,8:FORTL.ZAHLEN - Carte de marquage

0804183

<https://www.phoenixcontact.com/fr/produits/0804183>



Carte de marquage, blanc, repéré, longitudinal: numérotation continue 1 ... 10, 11 ... 20, etc. jusqu'à 91 ... (99)100, type de montage: collage, pour bloc de jonction au pas de : 5 mm, surface utile: 5 x 3,8 mm

---

Phoenix Contact 2024 © - Tous droits réservés

<https://www.phoenixcontact.com>

PHOENIX CONTACT SAS

52 Boulevard de Beaubourg Emerainville

77436 Marne La Vallée Cedex 2 France

+33 (0) 1 60 17 98 98

[documentation@phoenixcontact.fr](mailto:documentation@phoenixcontact.fr)