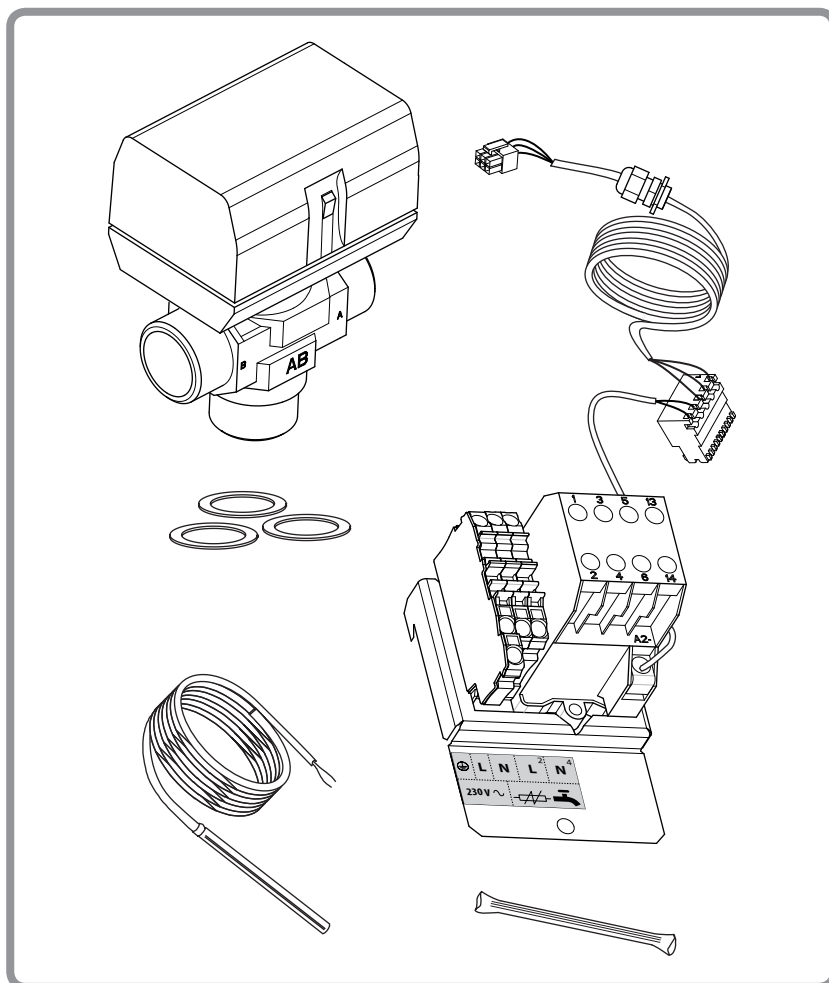
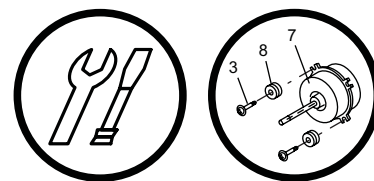


## Kit sanitaire O/O code 074074

pour installation d'un ballon ECS  
avec une pompe à chaleur géothermique,  
1 service



- ☞ Cette notice concerne principalement l'installation et le raccordement de la vanne directionnelle et de la sonde sanitaire.
- ☞ Pour l'installation et la configuration de la PAC et du ballon ECS, etc., se référer aux notices techniques de la PAC et du ballon ECS mixte.



### Notice de montage

destinée au professionnel

à conserver par l'utilisateur  
pour consultation ultérieure

**Société Industrielle de Chauffage**  
BP 64 - 59660 MERVILLE - FRANCE

Matériel sujet à modifications sans préavis  
Document non contractuel.

# 1 Montage et raccordements

## 1.1 Domaine d'application

Le kit sanitaire permet le raccordement d'un ballon ECS et d'une pompe à chaleur 1 service.

Attention ! La production d'eau chaude sanitaire (ECS) est réalisée par la PAC puis complétée, si nécessaire, par l'appoint électrique du ballon sanitaire : **le ballon sanitaire doit être équipé d'un appoint électrique**, afin de garantir une consigne supérieure à 45°C et pour les cycles anti-légionelles.

## 1.2 La sonde sanitaire

La sonde doit être placée en lieu et place du bulbe du thermostat de régulation de l'appoint électrique.

- Déposer momentanément le thermostat.
- Retirer et **isoler** le bulbe de régulation de l'appoint électrique.
- Placer la sonde sanitaire dans le logement des sondes du ballon sanitaire.
- Reposer le thermostat.

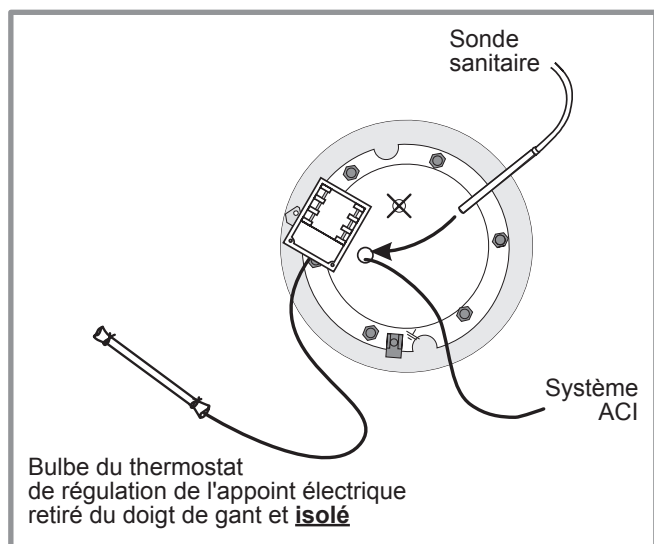


Figure 1 - Logement de la sonde sanitaire (exemple : ballon vertical)

## 1.3 La vanne directionnelle

Respecter le sens de montage de la vanne directionnelle :

- Voie **AB** : Arrivée du module hydraulique.
  - Voie **A** ouverte : Départ vers le ballon ECS.
  - Voie **B** ouverte : Départ vers le circuit de chauffage.
- ☞ **Ne pas positionner le servomoteur sous la vanne.**

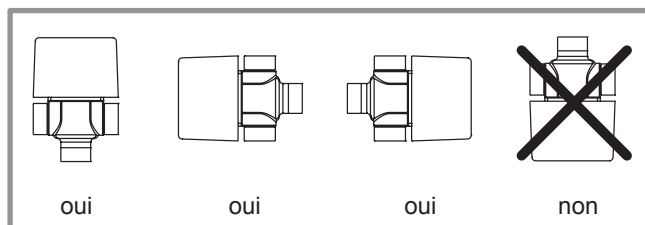


Figure 2 - Positionnement de la vanne directionnelle

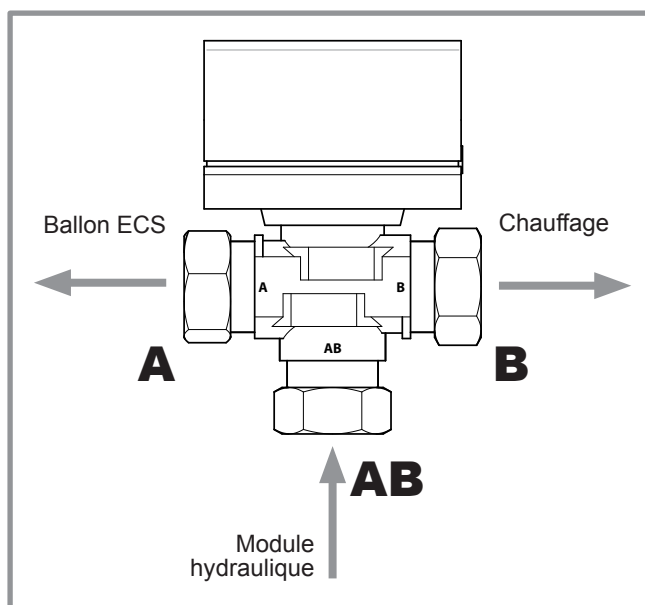


Figure 3 - Sens de montage de la vanne directionnelle

## 1.4 Raccordements électriques

Les raccordements électriques ne seront effectués que lorsque toutes les autres opérations de montage (fixation, assemblage, etc.) auront été réalisées.

- ☞ **Ne pas poser en parallèle les lignes de sondes et les lignes du secteur afin d'éviter les interférences.**

Veiller à ce que tous les câbles électriques sont logés dans les espaces prévus à cet effet. Afin d'éviter les interférences intempestives dues aux pointes de tension du secteur, utiliser un câble blindé (type câble téléphonique) pour le raccordement des sondes

- **1** - Placer l'ensemble relais-bornier dans le coffret électrique.
- **2** - Raccorder la sonde sanitaire sur les bornes **3** et **4** du connecteur **X84** de la carte de régulation de la PAC.
- **3** - Raccorder le faisceau avec le connecteur 5 plots sur **X112**.
- **4** - Connecter la vanne directionnelle.

- **5** - Raccorder la résistance du ballon ECS mixte sur la borne de **terre** et sur le relais RPECS aux bornes **2** (L) et **4** (N).
- **(I)** - Raccorder l'alimentation du système ACI (protection anti-corrosion active) du ballon si celui-ci en est pourvu sur une alimentation permanente protégée au niveau requis par le constructeur.

- **6** - Raccorder l'alimentation électrique du ballon provenant du tableau électrique sur les bornes **terre**, **L** et **N** du bornier kit sanitaire (Protection par disjoncteur calibré).

### • Contrat souscrit avec le fournisseur d'énergie

Il est possible d'asservir le fonctionnement de la PAC à des contrats particuliers, HP/HC (heure pleine/heure creuse), jour/nuit. En particulier, la production d'ECS à la température confort sera réalisée aux heures où l'électricité est la moins chère.

- **7** - Raccorder le contact "fournisseur d'énergie" sur l'entrée EX2 du connecteur **X11**.

230V sur entrée EX2 = information heures pleines activée. Régler le paramètre 1620 selon fonctionnement souhaité.

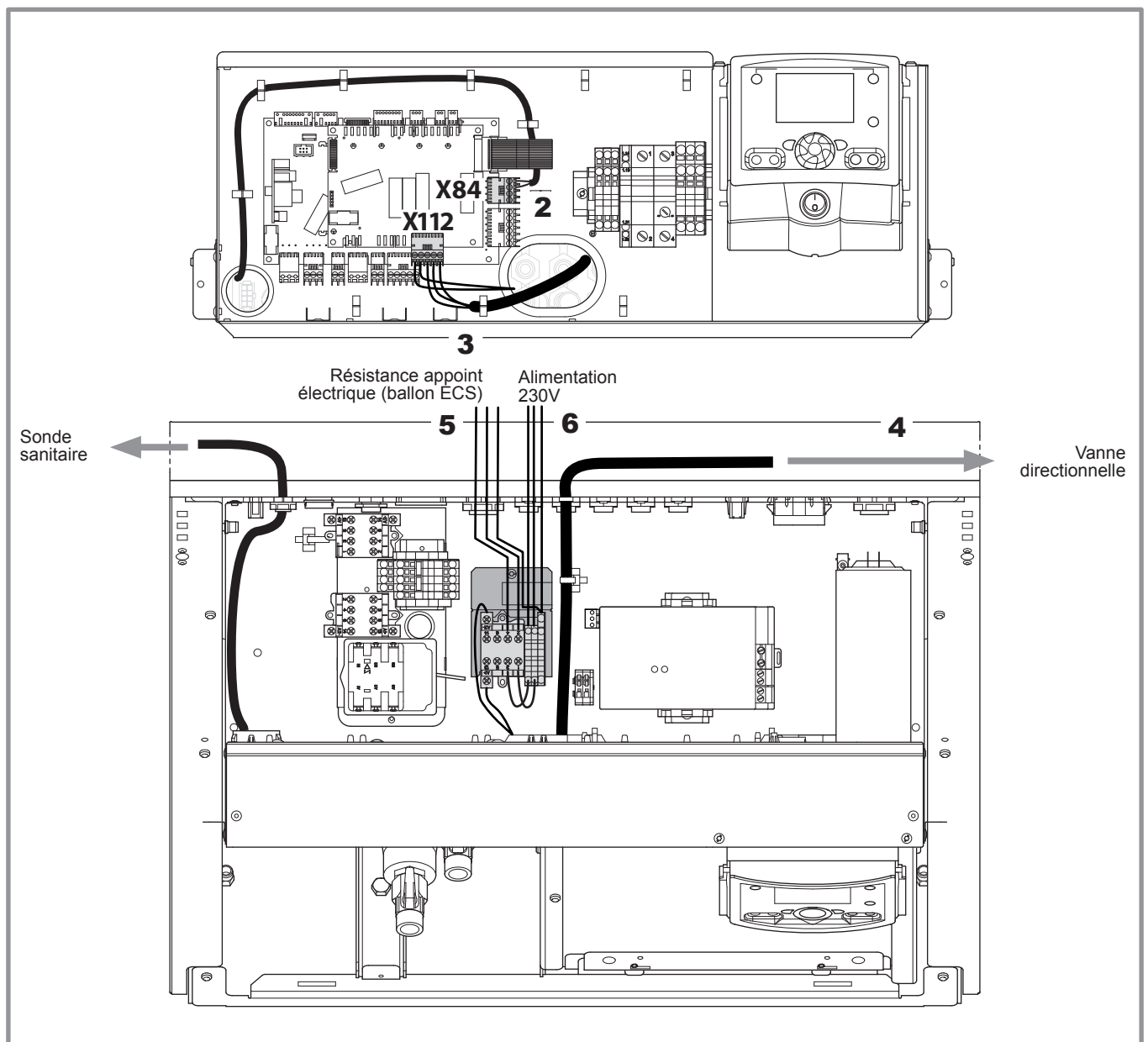


Figure 4 - Raccordements électriques du kit sanitaire

## 1.5 Température ECS confort

Pour garantir une consigne ECS supérieure à 45 °C, il est nécessaire de laisser fonctionnel l'appoint électrique ou la chaudière.

## 1.6 Particularités

### 1.6.1 Ballon sanitaire

Il est nécessaire de positionner l'interrupteur été/hiver (lorsqu'il existe) sur été, pour permettre le fonctionnement de l'appoint électrique.

### 1.6.2 Ballon ECS Mileo / Mileo +

Il est recommandé de régler le paramètre 5024 à 20°C.

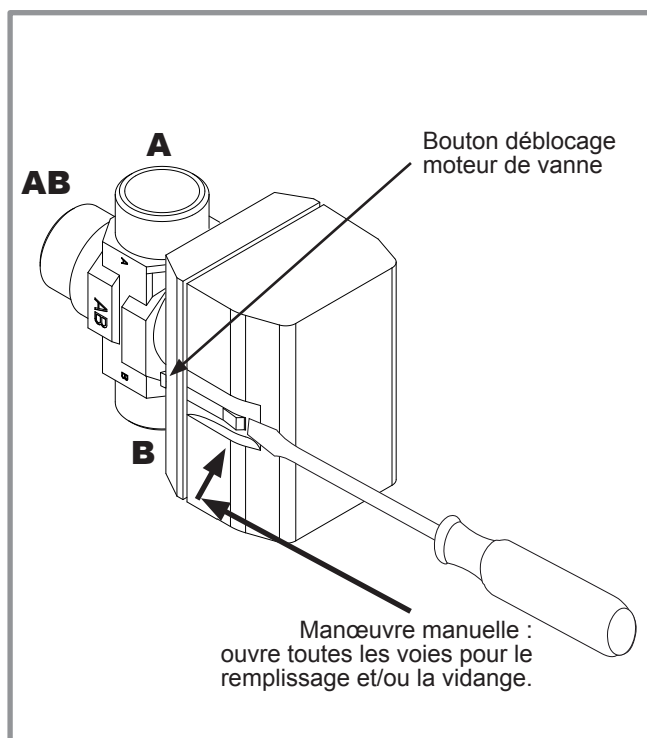


Figure 6 - Vanne directionnelle

## 2 Pièces détachées

Pour toute commande de pièces détachées, indiquer: le type et le code de l'appareil, la désignation et le code de la pièce.

N°	Code	Désignation	Type	Qté
1	150322	Moteur		.01
2	188253	Corps de vanne		.01
3	142735	Joint	.26x34	.03
4	909156	Relais+Bornier		.01
5	133141	Faisceau		.01
6	110866	Connecteur		.01
7	198755	Sonde		.01
8	134102	Gaine isolante		0,20 m

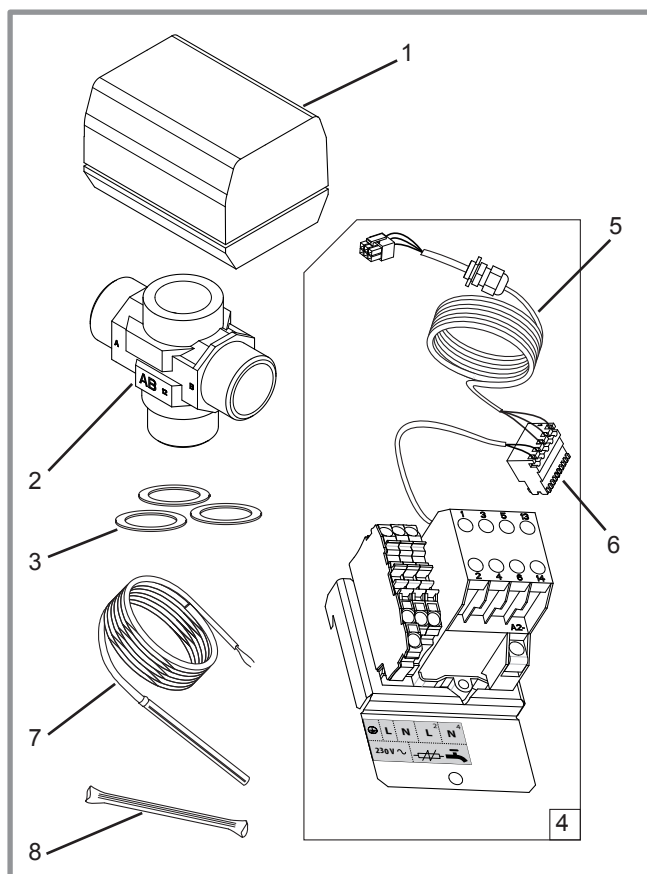


Figure 5 - Pièces détachées kit sanitaire



Cet appareil est conforme :

- à la directive basse tension 2014/35/UE selon les normes EN 60335-1 et EN 60335-2-102,
- à la directive compatibilité électromagnétique 2014/30/UE.