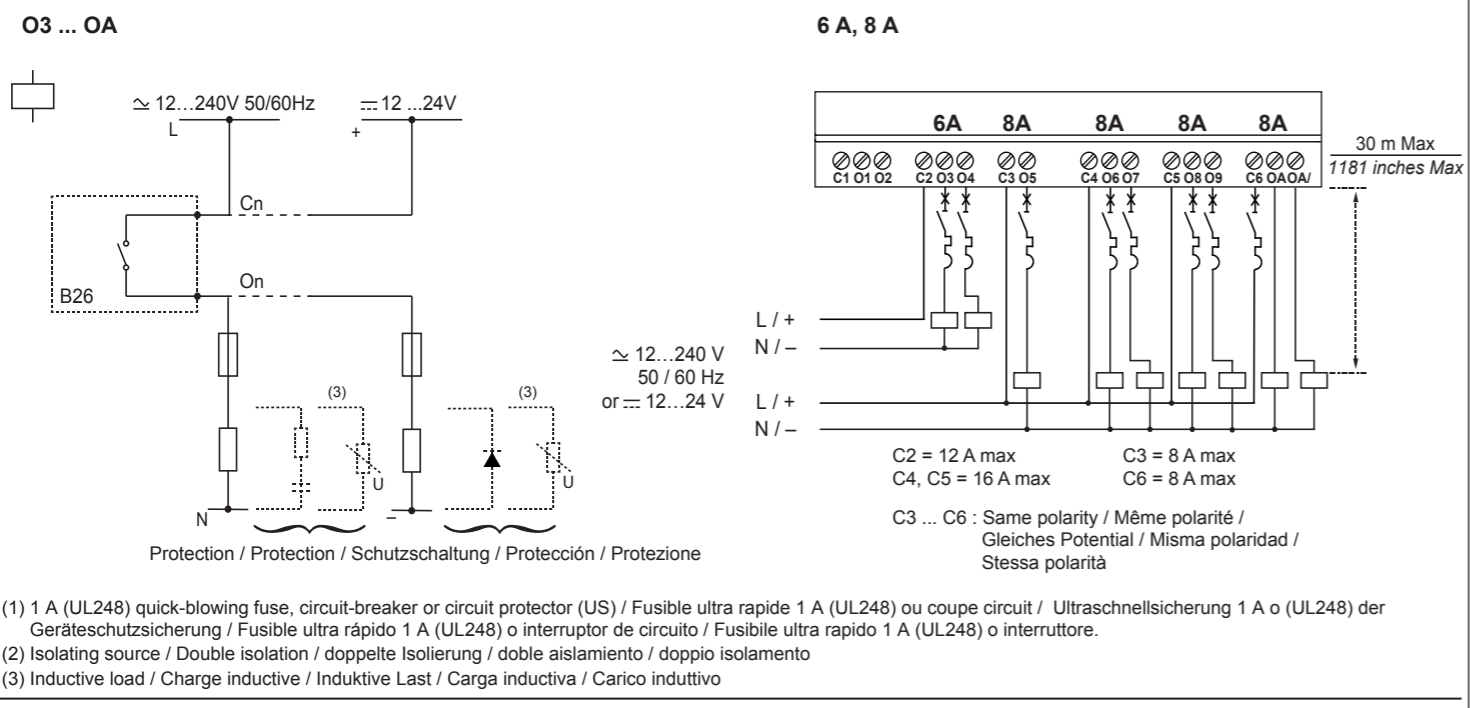
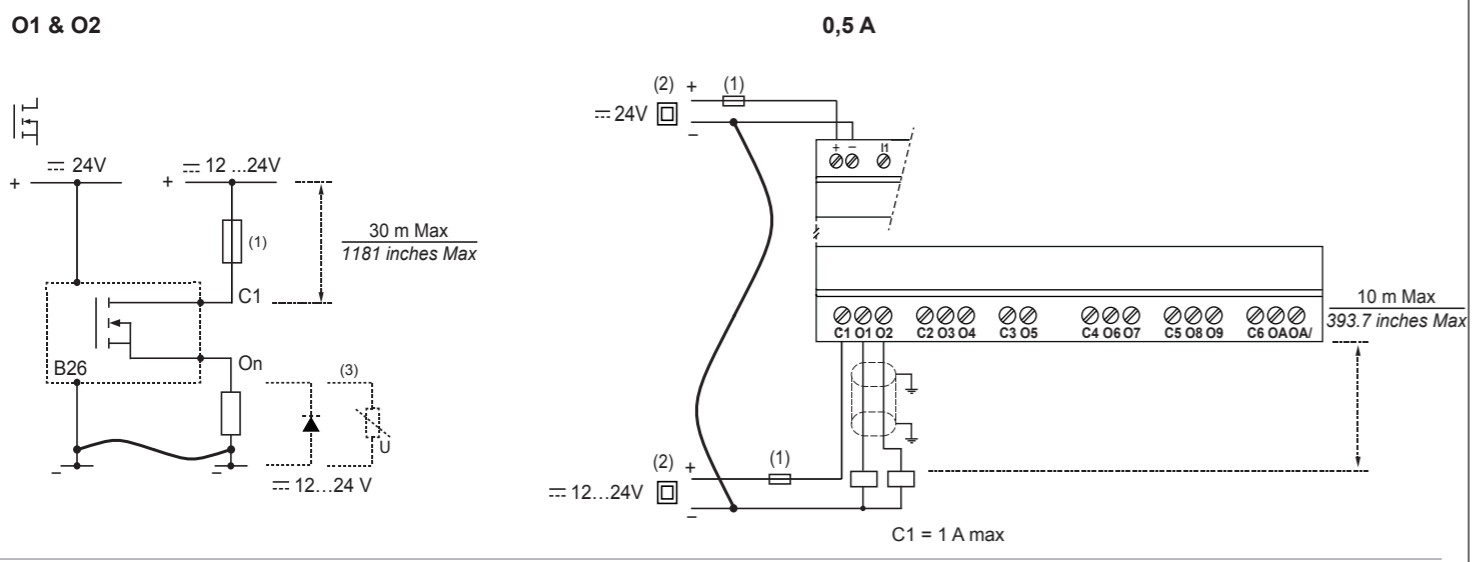
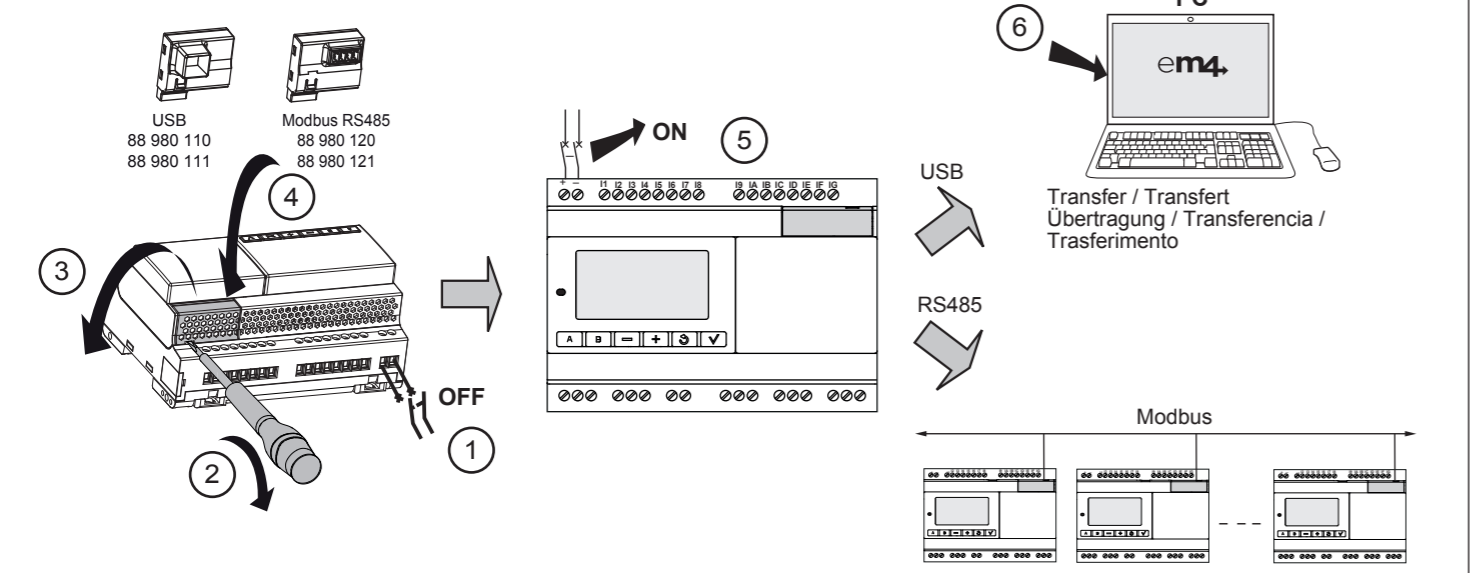


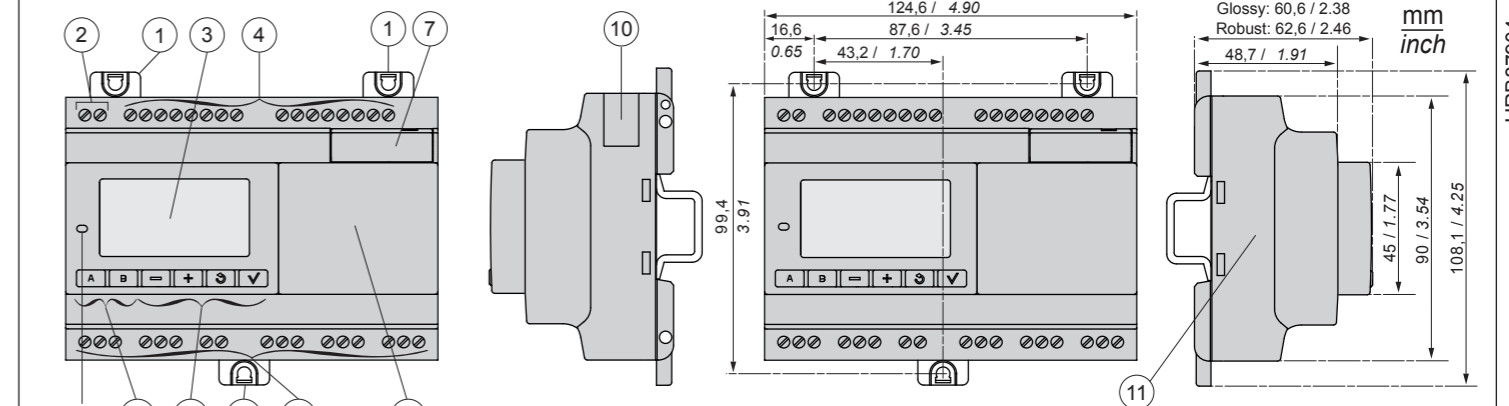
**Outputs / Sorties / Ausgänge / Salidas / Uscite**



**INTERFACES / INTERFACES / SCHNITTSTELLEN / INTERFACES / INTERFACCIE**



Remove the plastic tab from base module carefully. Keep or recycle according to future needs.  
Retirer la trappe en plastique du module de base avec precautions. A garder ou a recycler suivant les besoins futurs.  
Plastikkappe vorsichtig aus dem Basismodul herauslösen, und je nach Bedarf aufbewahren oder der Wiederverwertung zuführen.  
Retirar con precaucion la pestaña de plástico del módulo de base. Para mantener o reciclar de acuerdo con las necesidades futuras.  
Togliere la mascherina in plastica dal modulo di base con estrema precauzione. Conservare per esigenze future o smaltire.



- 1 - Retractable mounting feet / Pattes de fixations rétractables / Einziehbare Befestigungslaschen / Patas de fijaciones retractables / Asole estraibili di fissaggio
- 2 - Power supply terminals / Borniers à vis d'alimentation / Schraubklemmen für die Anschlussspannung / Terminales de tornillos de alimentación / Morsettiere di alimentazione
- 3 - LCD display / Afficheur LCD / LCD-Anzeige / Afficheur LCD / Pantalla LCD / Visualizzatore LCD
- 4 - Input terminals / Borniers à vis des entrées / Schraubklemmen für die Eingänge / Terminales de tornillos de las entradas / Morsettiere a vite degli ingressi
- 5 - A and B pushbutton keys / Boutons poussoir A et B / A-B-Drucktasten / Entradas manuales A-B / Pulsanti A-B
- 6 - Navigation keys / Touches de navigations / Navigationstasten / Teclas de navegación / Tasti di navigazione
- 7 - Location for interfaces / Emplacement pour les interfaces / Steckplatz für Schnittstellen / Emplacemento para las interfaces / Vano connettore per interfaccia
- 8 - Output terminals / Borniers à vis des sorties / Schraubklemmen für die Ausgänge / Terminales de tornillos de las salidas / Morsettiere a vite delle uscite
- 9 - Removable cover / Capot amovible / entfernbare Abdeckung / Cubierta desprendible / Coperchio rimovibile
- 10 - Expansion connector cap / Capuchon du connecteur d'extension / Anschlusskappe Erweiterung / Tapa del conector de extensión / Coperchio del connettore di estensione
- 11 - Marking / Marquage / Markierung / Descripción / Marcatura

**IMPORTANT :** This document provides installation instructions only. See the workshop's help for the programming workshop and operation. Those responsible for the application, implementation or use of this product must ensure that the necessary design considerations have been incorporated into each application, completely adhering to applicable laws, performance and safety requirements, regulations, codes and standards. The customer is responsible for all consequences of the application.

**IMPORTANT :** Ce document ne fournit que des instructions d'installation. Reportez-vous à l'aide de l'atelier pour le fonctionnement et l'utilisation de l'atelier de programmation. Les responsables de l'application, de la mise en œuvre ou de l'utilisation de ce produit doivent s'assurer que les considérations nécessaires de conception ont été incorporées à chaque application, en parfaite adéquation aux lois, aux besoins de performance et de sécurité, à la réglementation, aux normes et standards. Le client est responsable des conséquences de son application.

**IMPORTANTE :** Este documento proporciona instrucciones para la instalación únicamente. Consulte la ayuda del taller para la operación y el uso de la programación. Los responsables de la aplicación, implementación o uso de este producto deben asegurarse que las consideraciones de diseño necesarias hayan sido incorporadas en cada aplicación, completamente de acuerdo con las leyes, requerimientos de rendimiento y seguridad, regulaciones, códigos y modelos aplicables. El cliente es responsable de la consecuencia de su aplicación.

⚠ DANGER	⚠ DANGER	⚠ PELIGRO
<p><b>HAZARD OF ELECTRIC SHOCK, EXPLOSION OR ARC FLASH</b></p> <p>- Turn power off before installing, removing, wiring or maintaining.</p> <p><b>Failure to follow this instruction will result in death or serious injury.</b></p>	<p><b>RISQUE D'ELECTROCUTION, D'EXPLOSION OU D'ARC ELECTRIQUE</b></p> <p>- Coupez l'alimentation avant d'installer, de câbler ou d'effectuer une opération de maintenance.</p> <p><b>Le non-respect de cette instruction entraînera la mort ou des blessures graves.</b></p>	<p><b>RIESGO DE ELECTROCUCION, DE EXPLOSION O ARCO ELECTRICO</b></p> <p>- Desconecte la alimentación antes de realizar los procesos de instalación, cableado, o mantenimiento.</p> <p><b>Si no se respetan estas instrucciones, se producirán graves daños corporales o la muerte.</b></p>

⚠ WARNING	⚠ AVERTISSEMENT	⚠ ADVERTENCIA
<p><b>EXPLOSION HAZARD</b></p> <p>- Confirm that the product power supply voltage and its tolerances are compatible with those of the network.</p> <p>- Do not disconnect equipment unless power has been switched off or the area is known to be non-hazardous.</p> <p><b>UNINTENDED EQUIPMENT OPERATION</b></p> <p>- This product is not intended for use in safety critical machine functions. Where personnel and or equipment hazard exist, use appropriate hard-wired safety interlocks.</p> <p>- Do not disassemble, repair or modify the controllers.</p> <p>- This controller is designed for use within an enclosure according to specifications described in these instructions in the paragraph on installation conditions.</p> <p>- Install the controllers in the operating environment conditions described below.</p> <p><b>Failure to follow these instructions can result in death, serious injury or equipment damage.</b></p>	<p><b>RISQUE D'EXPLOSION</b></p> <p>- Assurez-vous que la tension d'alimentation du produit, avec ses tolérances, est compatible avec celles du réseau.</p> <p>- Assurez-vous que l'alimentation est coupée ou que la zone ne présente aucun danger avant de connecter l'équipement.</p> <p><b>OPERATION D'EQUIPEMENT NON INTENTIONNELLE</b></p> <p>- Ce produit ne doit pas être utilisé dans des fonctions critiques de machine de sûreté. Là où il existe des risques pour le personnel et/ou le matériel, utilisez les contacts de sécurité câblés appropriés.</p> <p>- Veuillez ne pas démonter, réparer, ni modifier le contrôleur.</p> <p>- Ce contrôleur logique doit être utilisé dans une enceinte fermée, selon les spécifications décrites dans cette notice, au paragraphe Conditions d'installation.</p> <p>- Installez les contrôleurs dans un environnement de fonctionnement normal, comme indiqué.</p> <p><b>Le non-respect de ces instructions peut entraîner la mort, des lésions corporelles graves ou des dommages matériels.</b></p>	<p><b>RIESGO DE EXPLOSION</b></p> <p>- Asegúrese de que la tensión de alimentación del producto y sus tolerancias son compatibles con las de la red eléctrica.</p> <p>- No conecte el equipo a menos que se haya eliminado la alimentación o que la zona no sea peligrosa.</p> <p><b>OPERACION DEL EQUIPO INVOLUNTARIA</b></p> <p>- Este producto no esta diseñado para un uso en funciones críticas de una maquina de seguridad. Donde existan riesgos para el personal o el equipamiento, use cierres de seguridad cableados adaptados.</p> <p>- No desmonte, repare ni modifique los productos.</p> <p>- Este producto esta diseñado para un uso en un recinto cerrado, según las especificaciones que se describen en estas instrucciones, en el párrafo de Condiciones de Instalación.</p> <p>- Instale los productos en las condiciones de entorno de funcionamiento descritas.</p> <p><b>Si no se respetan estas precauciones pueden producirse graves lesiones, daños materiales o incluso la muerte.</b></p>

This device complies with part 15 of the FCC Rules. Operation is subject to the following two conditions:  
(1) This device may not cause harmful interference, and (2) This device must accept any interference received, including interference that may cause undesired operation. This equipment has been tested and found to comply with the limits for a Class B digital device, pursuant to part 15 of the FCC Rules. These limits are designed to provide reasonable protection against harmful interference in a residential installation. This equipment generates, uses and can radiate radio frequency energy and, if not installed and used in accordance with the instructions, may cause harmful interference to radio communications. However, there is no guarantee that interference will not occur in a particular installation. If this equipment does cause harmful interference to radio or television reception, which can be determined by turning the equipment off and on, the user is encouraged to try to correct the interference by one or more of the following measures:

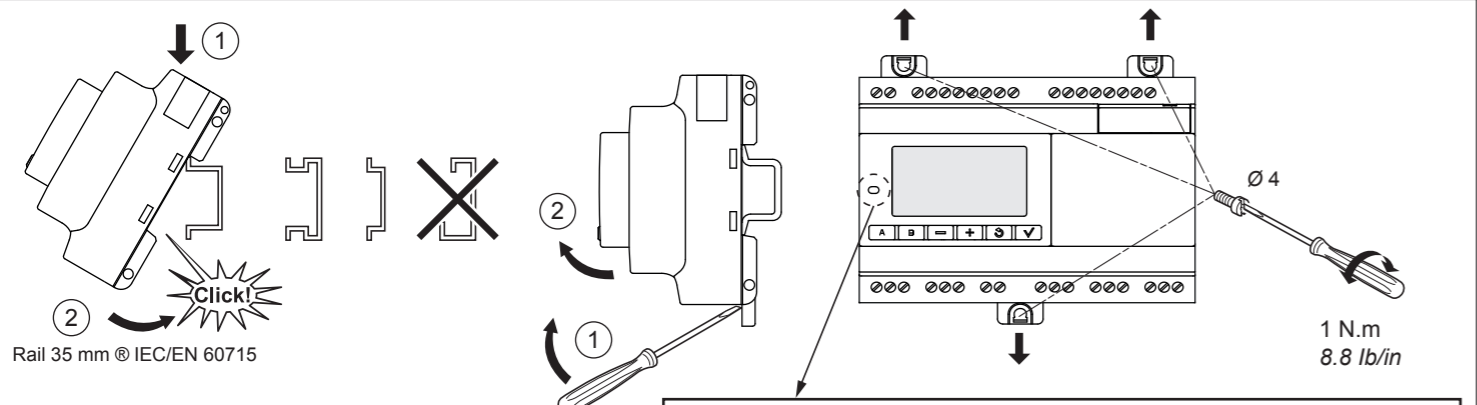
- Reorient or relocate the receiving antenna.
- Increase the separation between the equipment and receiver.
- Connect the equipment into an outlet on a circuit different from that to which the receiver is connected.
- Consult the dealer or an experienced radio/TV technician for help

Electrical equipment should be installed, operated, serviced and maintained only by qualified personnel. No responsibility is assumed by Crouzet Automatismes for any consequences arising out of use of this manual. Les équipements électriques doivent être installés, exploités et entretenus par un personnel qualifié. Crouzet Automatismes n'assume aucune responsabilité des conséquences éventuelles découlant de l'utilisation de cette documentation. Sólo el personal de servicio cualificado podrá instalar, utilizar y mantener el equipo eléctrico. Crouzet Automatismes no asume las responsabilidades que pudieran surgir como consecuencia de la utilización de este manual.

Download em4 soft : [www.crouzet-automation.com/em4-soft](http://www.crouzet-automation.com/em4-soft)

Update em4

Download installation sheet, datasheet... : [www.crouzet-automation.com/support/techdatabase](http://www.crouzet-automation.com/support/techdatabase)

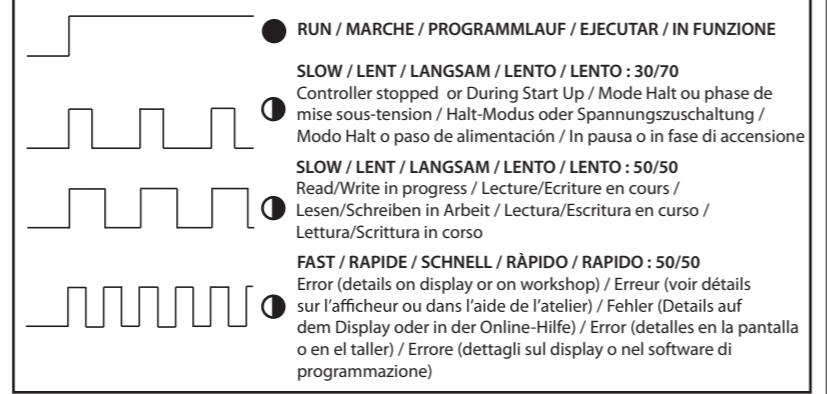


Rail 35 mm © IEC/EN 60715

mm / inch				
mm <sup>2</sup>	0,2...2,5	0,2...0,75	0,2...2,5	0,2...0,75
AWG	24...14	24...18	24...14	24...18

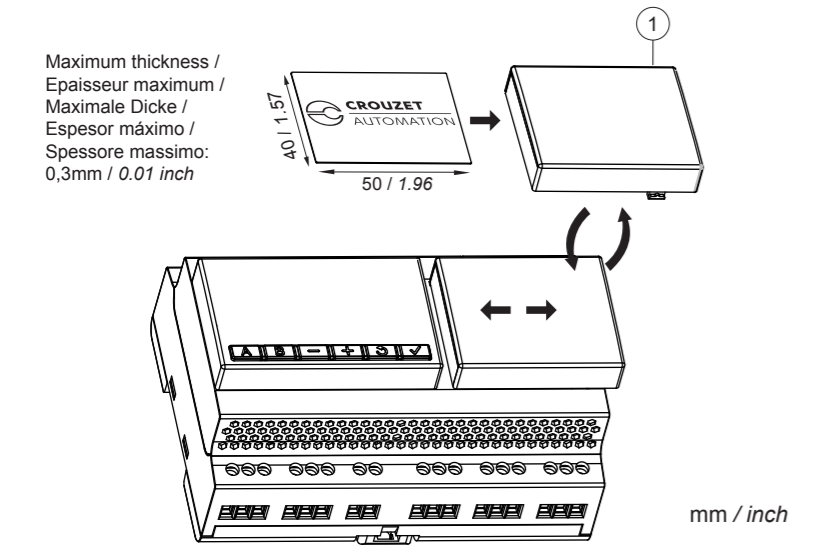
UL: Cu, 75°C min

Ø 3,5 (0.14 in)	C	N.m	
		lb-in	
		0,5	4,5



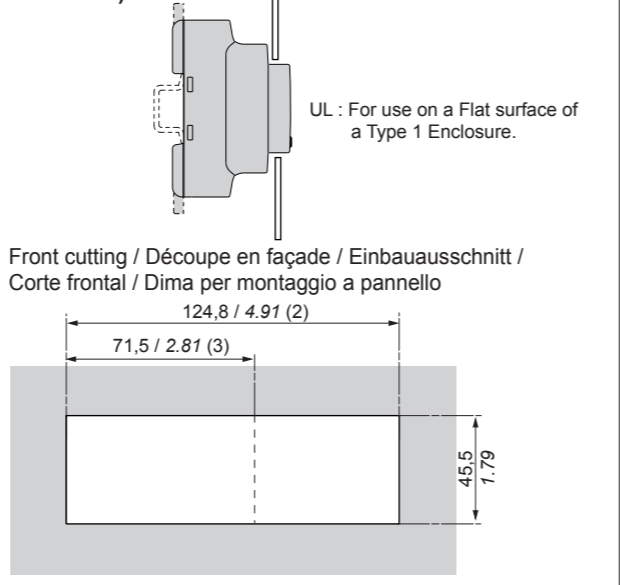
**Product customization / Personnalisation du produit / Personalisierung / Personalización del producto / Personalizzazione del prodotto**

Only Glossy version / Version Glossy uniquement / Glossy-Version / Solamente versión Glossy (brillante) / Solo versione Glossy



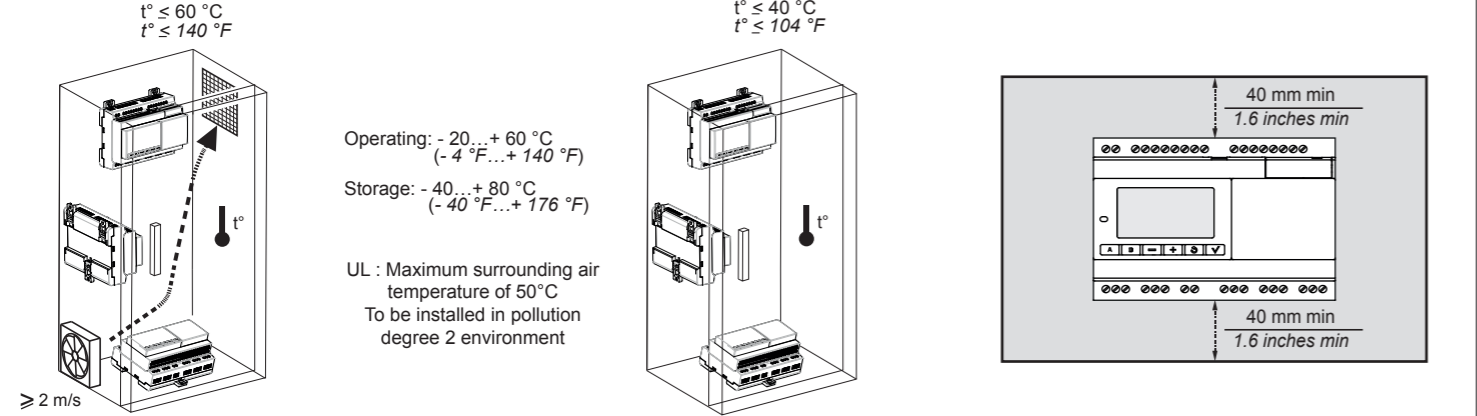
- 1 - Label holder / Support étiquette / Etikettenhalter / Portadora de etiqueta / Supporto per etichetta

**Enclosure Type 1 mounting instruction / Instruction de montage type de chassis 1 / Gehäusechutzart 1 Montageanleitung / Instrucción de montaje de tipo de chasis 1 / Istruzioni di montaggio a pannello (type 1 enclosure)**

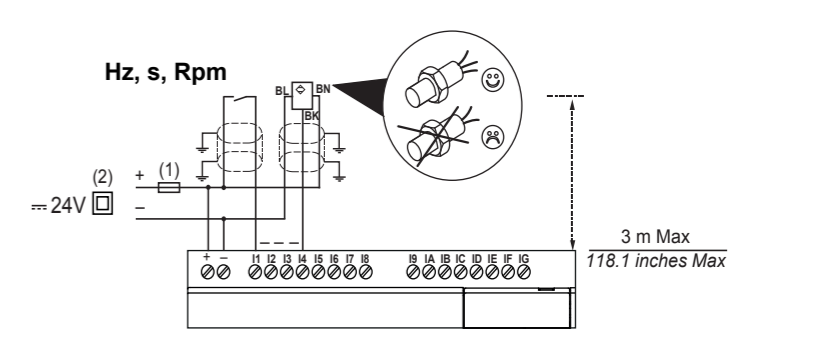
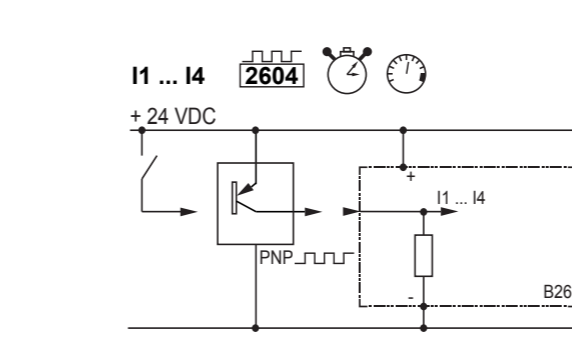
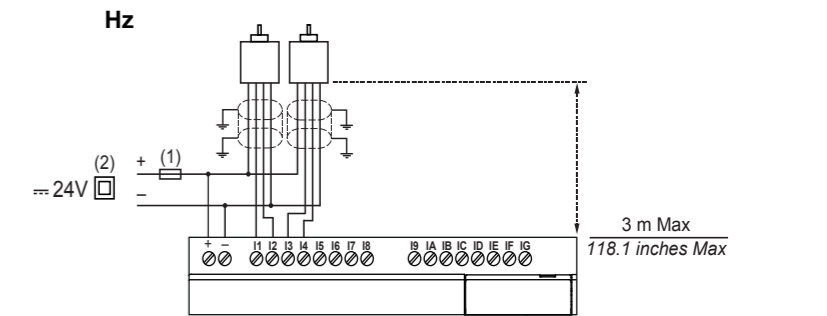
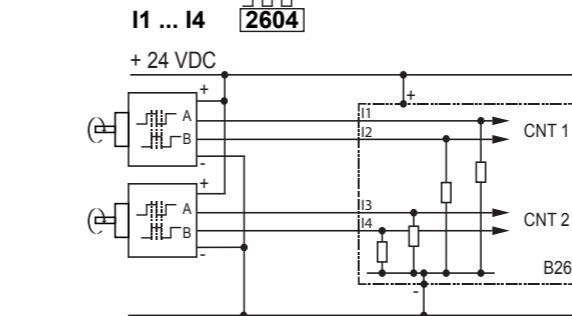
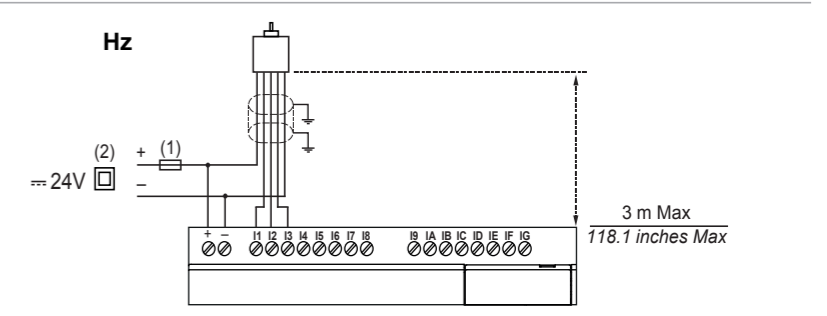
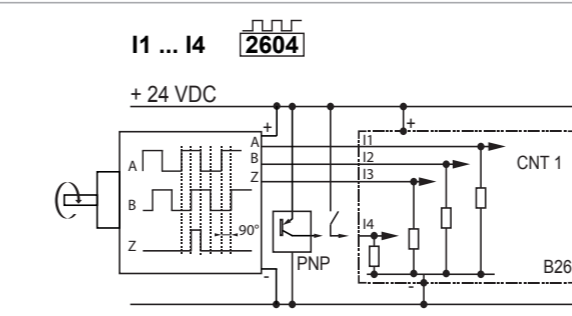
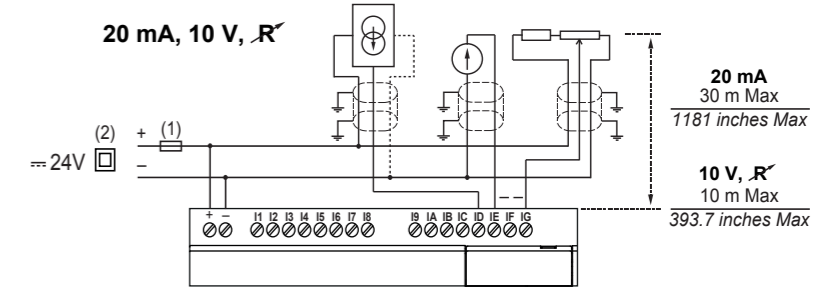
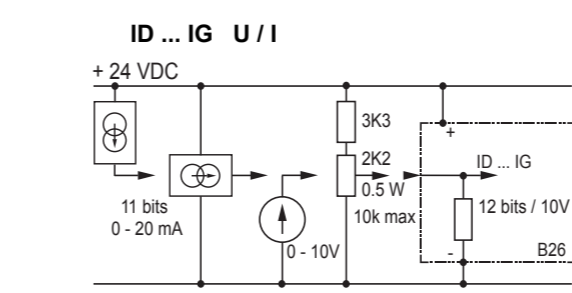
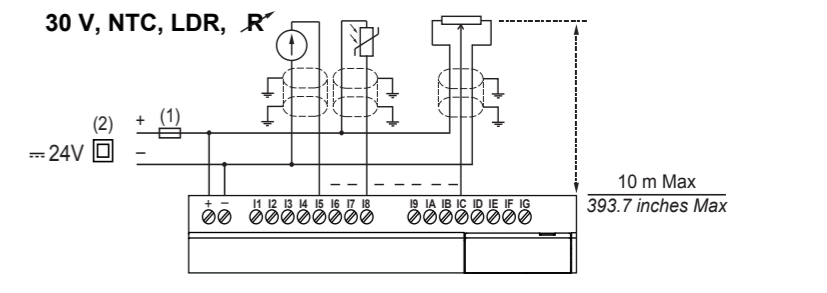
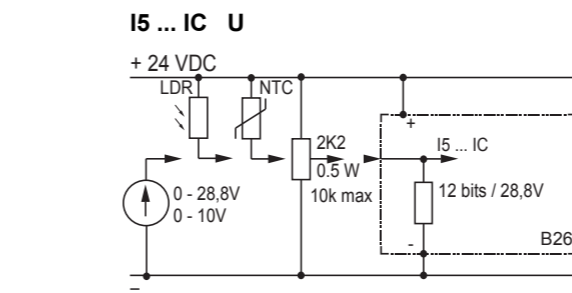
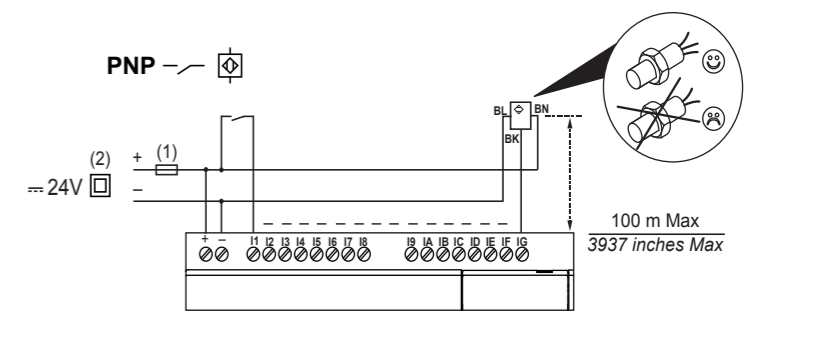
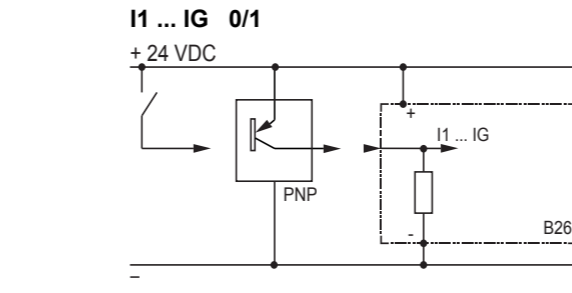


- 2 - With label holder / Avec support étiquette / Mit Etikettenhalter / Con portadora de etiqueta / Con supporto etichetta
- 3 - Without label holder / Sans support étiquette / Ohne Etikettenhalter / Sin portadora de etiqueta / Senza supporto etichetta

**Installation conditions / Conditions d'installation / Einbaubedingungen / Condiciones de instalación / Requisiti di installazione**



**Inputs / Entrées / Eingänge / Entradas / Ingressi**



(1) 1 A (UL248) quick-blowing fuse, circuit-breaker or circuit protector (US) / Fusible ultra rapide 1 A (UL248) ou coupe circuit / Ultraschnellsicherung 1 A o (UL248) der Geräteschutzsicherung / Fusible ultra rápido 1 A (UL248) o interruptor de circuito / Fusibile ultra rapido 1 A (UL248) o interruttore.  
 (2) Isolating source / Double isolation / doppelte Isolierung / doble aislamiento / doppio isolamento