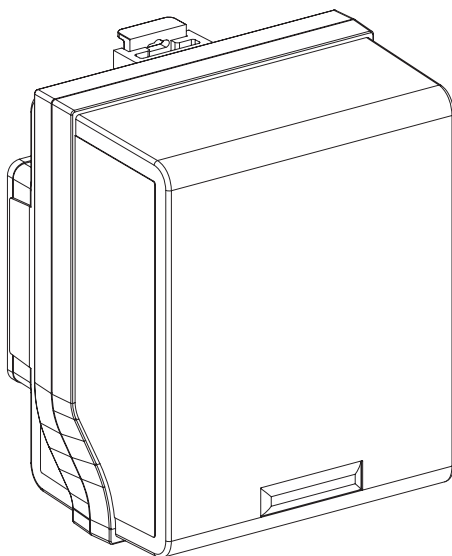


**KNB16CN5**  
**KNB20CG5**



<p><b>PLEASE NOTE</b> Electrical equipment should be installed, operated, serviced, and maintained only by qualified personnel. No responsibility is assumed by Schneider Electric for any consequences arising out of the use of this material.</p>	<p><b>REMARQUE IMPORTANTE</b> L'installation, l'utilisation, la réparation et la maintenance des équipements électriques doivent être assurées par du personnel qualifié uniquement. Schneider Electric décline toute responsabilité quant aux conséquences de l'utilisation de cet appareil.</p>
<p><b>TENGA EN CUENTA</b> La instalación, manejo, puesta en servicio y mantenimiento de equipos eléctricos deberán ser realizados sólo por personal cualificado. Schneider Electric no se hace responsable de ninguna de las consecuencias del uso de este material.</p>	<p><b>BITTE BEACHTEN</b> Elektrische Geräte dürfen nur von Fachpersonal installiert, betrieben, bedient und gewartet werden. Schneider Electric haftet nicht für Schäden, die durch die Verwendung dieses Materials entstehen.</p>
<p><b>NOTA</b> Manutenzione, riparazione, installazione e uso delle apparecchiature elettriche si devono affidare solo a personale qualificato. Schneider Electric non si assume alcuna responsabilità per qualsiasi conseguenza derivante dall'uso di questi prodotti.</p>	<p><b>NOTA</b> A instalação, utilização e manutenção do equipamento eléctrico devem ser efectuadas exclusivamente por pessoal qualificado. A Schneider Electric não assume qualquer responsabilidade pelas consequências resultantes da utilização deste material.</p>
<p><b>请注意</b> 电气设备的安装、操作、维修和维护工作仅限于合格人员执行。 Schneider Electric 不承担由于使用本资料所引起的任何后果。</p>	<p><b>ОБРАТИТЕ ВНИМАНИЕ</b> Электрическое оборудование должно обслуживаться квалифицированным персоналом. Компания Schneider Electric не несет ответственности за последствия, связанные с использованием данной документации. Данная документация не предназначена для использования в качестве руководства людьми, не прошедшими какого-либо обучения.</p>



**DANGER / DANGER / PELIGRO / GEFAHR / PERICOLO / PERIGO / 危險 / ОПАСНОСТЬ**

<p><b>HAZARD OF ELECTRIC SHOCK, EXPLOSION, OR ARC FLASH</b> Never operate this equipment under load.</p> <p><b>Failure to follow these instructions will result in death or serious injury.</b></p>	<p><b>RISQUE D'ÉLECTROCUTION, D'EXPLOSION OU D'ECLAIR D'ARC ELECTRIQUE</b> Ne manipulez jamais cet appareil en charge.</p> <p><b>Si ces directives ne sont pas respectées, cela entraînera la mort ou des blessures graves.</b></p>
<p><b>PELIGRO DE DESCARGA ELÉCTRICA, EXPLOSIÓN O DESTELLO POR ARQUEO</b> Nunca manipule este aparato en carga.</p> <p><b>El incumplimiento de estas instrucciones podrá causar la muerte o lesiones serias.</b></p>	<p><b>GEFAHR VON ELEKTRISCHEM SCHLAG, EXPLOSION ODER LICHTBOGEN</b> Bedienen Sie dieses Gerät nie unter Spannung.</p> <p><b>Die Nichtbeachtung dieser Anweisungen führt zu Tod oder schweren Verletzungen.</b></p>
<p><b>RISCHIO DI FOLGORAZIONE, ESPLOSIONI O ARCO ELETTRICO</b> Non manipolare mai il dispositivo quando è sotto carico.</p> <p><b>Il mancato rispetto di queste istruzioni provocherà morte o gravi infortuni.</b></p>	<p><b>RISCO DE ELECTROCUSSÃO, DE EXPLOSÃO, OU DE ARCO ELÉTRICO</b> Nunca manipule este aparelho sob carga.</p> <p><b>A não observância destas instruções resultará em morte, ou ferimentos graves.</b></p>
<p>可能有触电、爆炸或者电弧灼伤的危险 切勿在负载状态下操作本设备。</p> <p>则可能会导致严重的人身伤害甚至死亡</p>	<p><b>Опасность поражения электрическим током, опасность взрыва или вспышки дуги.</b> Запрещается эксплуатация данного оборудования под нагрузкой.</p> <p><b>Необлюдение этих инструкций приведет к смерти или серьезной травме.</b></p>

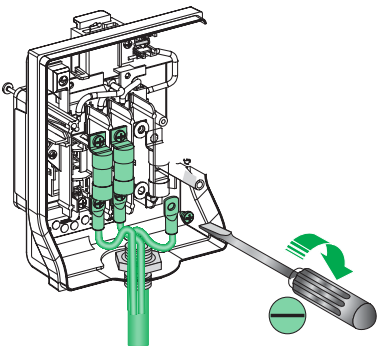
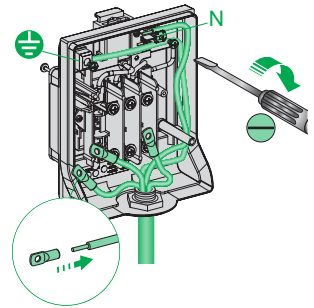
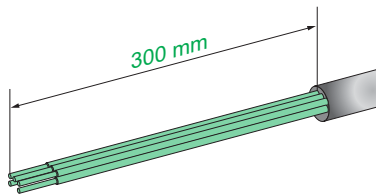
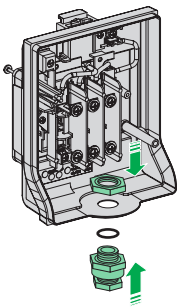
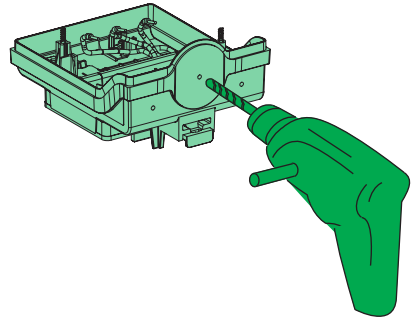
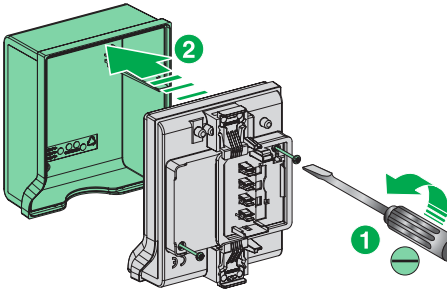
Schneider Electric Industries SAS  
35, rue Joseph Monier  
CS 30323  
F - 92506 Rueil Malmaison Cedex

Schneider Electric Limited  
Stafford Park 5  
Telford, TF3 3BL  
United Kingdom  
www.se.com/uk

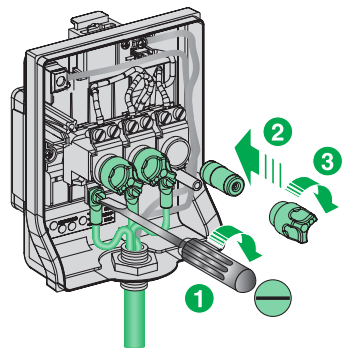


Уполномоченный поставщик в РФ:  
**АО «Шнейдер Электрик»**  
Адрес: 127018, г. Москва, ул.  
Двищев, д. 12, корп. 1, тел. +7 (495)777 99 88,  
факс: +7 (495)777 99 94, 8-800-200-6446  
www.se.com/ru

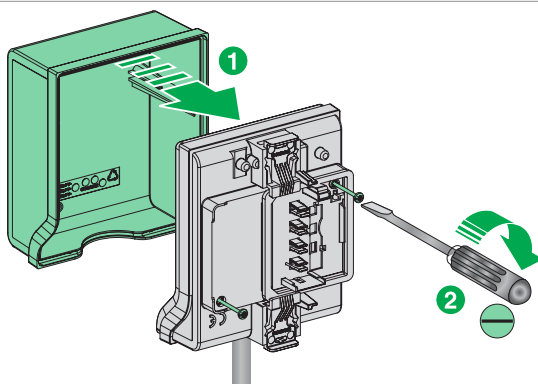
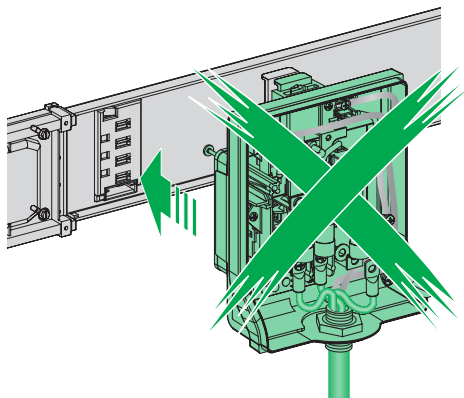




KNB20CG5



KNB16CN5



## DANGER / DANGER / PELIGRO / GEFAHR / PERICOLO / PERIGO / 危险 / ОПАСНОСТЬ

### HAZARD OF ELECTRIC SHOCK, EXPLOSION, OR ARC FLASH

Replace the cover correctly before mounting the tap-off unit on the trunking.

**Failure to follow these instructions will result in death or serious injury.**

### RISQUE D'ÉLECTROCUTION, D'EXPLOSION OU D'ÉCLAIR D'ARC ÉLECTRIQUE

Remettez le couvercle en position avant de monter le coffret sur la gaine.

**Si ces directives ne sont pas respectées, cela entraînera la mort ou des blessures graves.**

### PELIGRO DE DESCARGA ELÉCTRICA, EXPLOSIÓN O DESTELLO POR ARQUEO

Vuelva a colocar la cubierta de protección correctamente antes de montar la unidad de derivación en la canalización.

**El incumplimiento de estas instrucciones podrá causar la muerte o lesiones serias.**

### GEFAHR VON ELEKTRISCHEM SCHLAG, EXPLOSION ODER LICHTBOGEN

Vor Anbringen des Abgangskastens am Verteilersystem ist die Schutzabdeckung korrekt zu befestigen.

**Die Nichtbeachtung dieser Anweisungen führt zu Tod oder schweren Verletzungen.**

### RISCHIO DI FOLGORAZIONE, ESPLOSIONI O ARCO ELETTRICO

Rimontare correttamente lo schermo protettivo prima di montare la cassetta ulla canalina.

**Il mancato rispetto di queste istruzioni provocherà morte o gravi infortuni.**

### RISCO DE ELECTROCUSSÃO, DE EXPLOÇÃO, OU DE ARCO ELÉCTRICO

Coloque a tampa de protecção em posição antes de montar o quadro sobre a conduta.

**A não observância destas instruções resultará em morte, ou ferimentos graves.**

电击、爆炸或电弧闪光危险  
先装好保护盖，再将跨接件装到线槽内。  
不遵循上述说明将导致人员伤亡。

Опасность поражения электрическим током, опасность взрыва или вспышки дуги.  
Установите защитный кожух надлежащим образом перед подключением ответвительной коробки к кабельному каналу.  
**Несоблюдение этих инструкций приведет к смерти или серьезной травме.**

