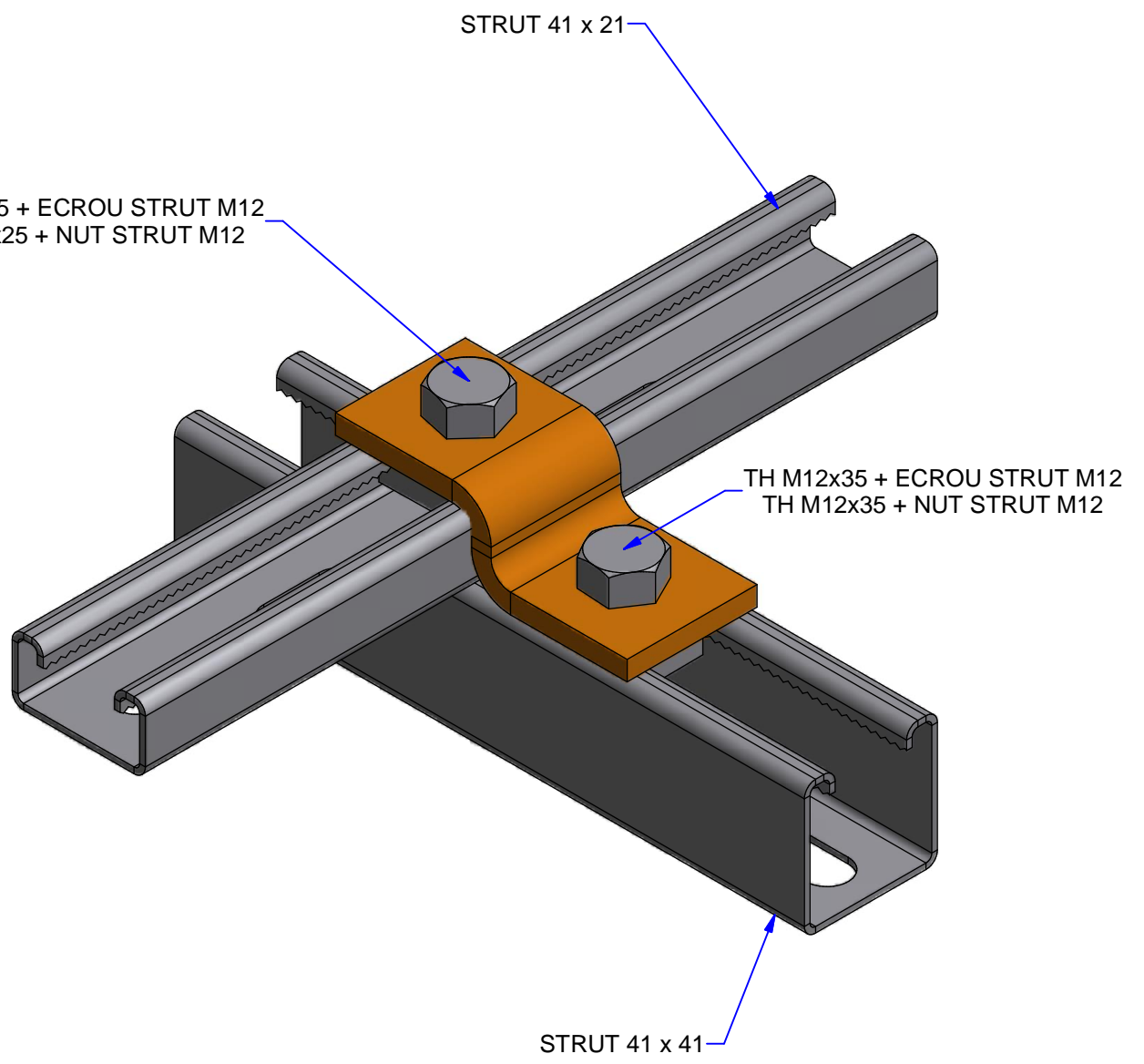


Réf.	Désignation	Weight
678150	PS928 ZED 41x21	0,19

TH M12x25 + ECROU STRUT M12  
TH M12x25 + NUT STRUT M12



**GC** : Tôle d'acier galvanisé à chaud après fabrication suivant NF EN ISO 1461  
**HDG** : Hot dip galvanised according to ISO 1461.

A	Création du plan / Creation of plan	18/12/2015	MURAWSKI B	DELANNOY JF
REV.	MODIFICATIONS	DATE	DESSINE PAR	VALIDE PAR

**EQUERRE Z STRUT41X21 GC**  
**ZED PS928 41X21 HDG**

<b>NIEDAX</b> France	ASSISTANCE TECHNIQUE Tél :+33 (0)1 55 95 92 17	ECHELLE :

CE PLAN EST NOTRE PROPRIETE : IL NE PEUT ETRE NI REPRODUIT NI COMMUNIQUE SANS NOTRE AUTORISATION ECRITE PREALABLE

**A3** PLAN N° : FT02399 PS 718 ZED GC **A**