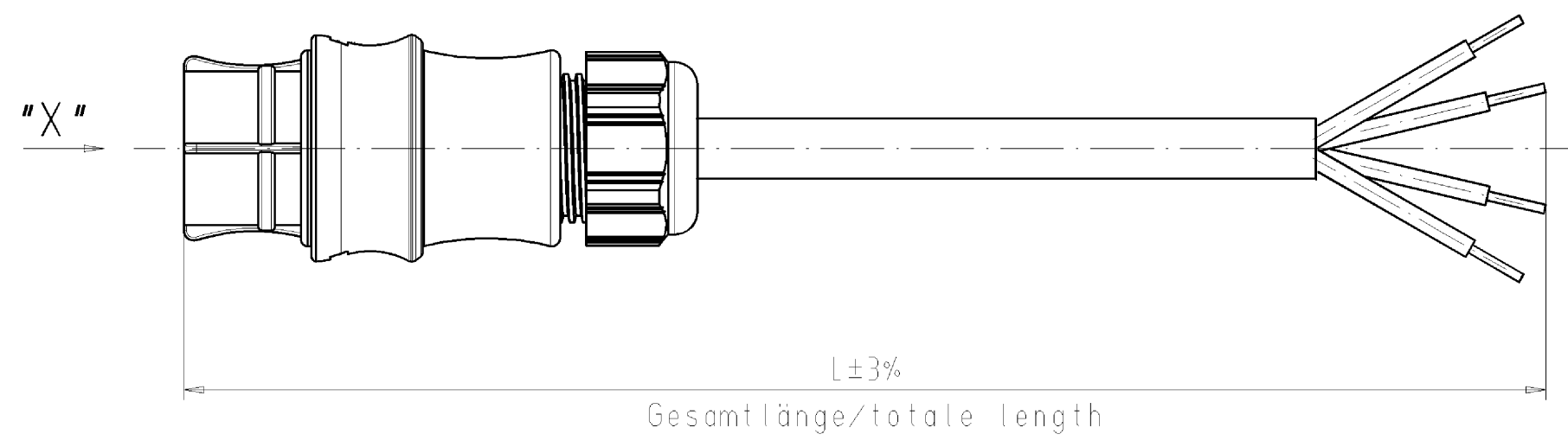


These dimensions will be especially checked at delivery
 Only inspection dimensions
 With ±E marked dimensions are only valid for internal use

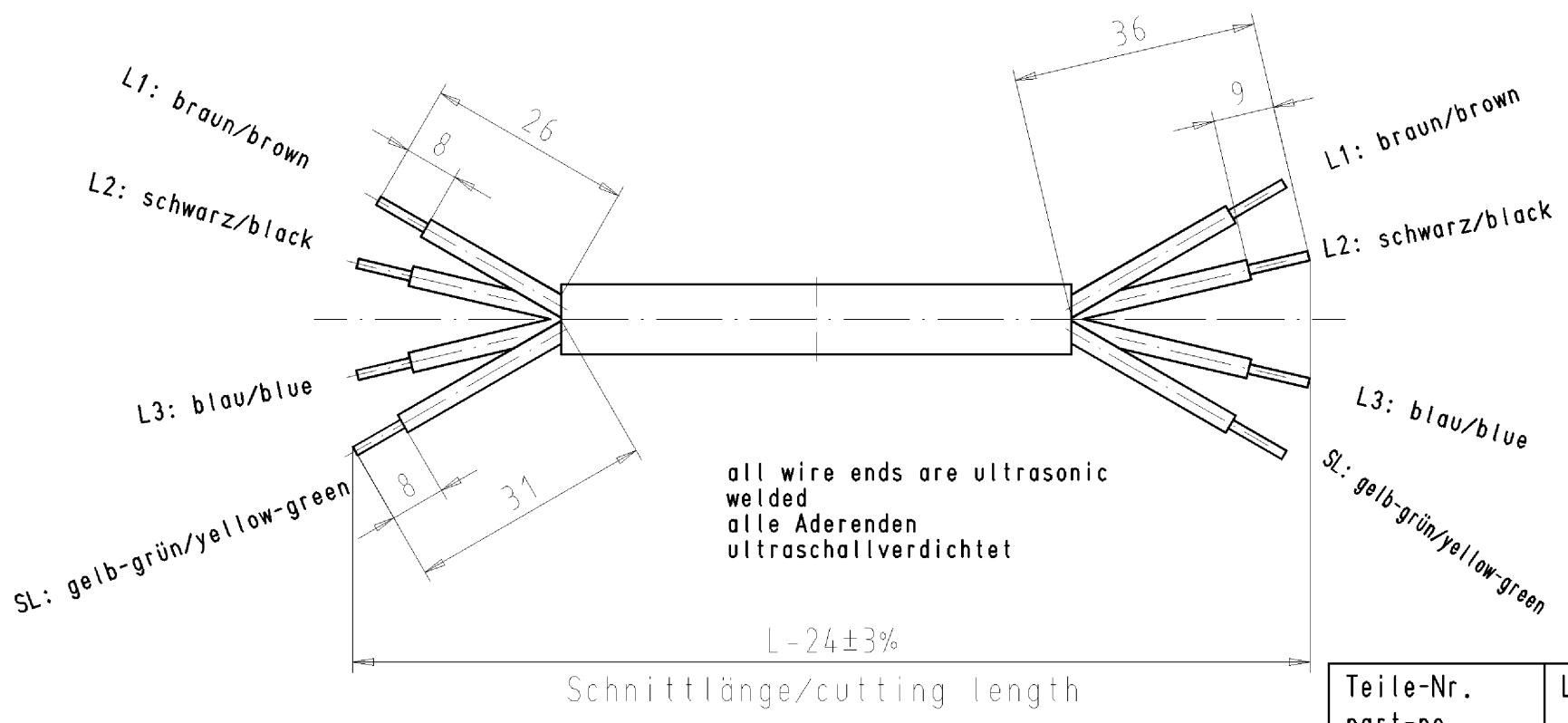
Diese Maße werden bei Abnahme besonders geprüft
 Ausschließlich Prüfmaße
 Mit ±E gekennzeichnete Maße sind nur für interne Zwecke gültig



Kodierung/keying 0 (250V/20A)

"X"

Weitergabe sowie Verwertung dieses Dokuments, Verwertung und Mitteilung seines Inhalts sind verboten, soweit nicht ausdrücklich gestattet. The reproduction, distribution and utilization of this document as well as the communication of its contents to others without express authorization is prohibited.



Farbe/color	.F
schwarz/black	.1
lichtgrau/light grey	.0

Teile-Nr. / part-no.	L	Beispiel (Farbe: schwarz, lichtgrau) / example (colour: black, grey)	Typ / type
96.443.XX03.1	XX in dm-Schritten	96.443.1003.1 = 10dm/L= 1000mm	RST2014KSB- 25P 10SW
96.443.XX03.0		96.443.1003.0	RST2014KSB- 25P 10GL
U6.443.XX03.1	XX in m-Schritten	U6.443.1203.1 = 12 m/L=12000mm	RST2014KSB- 25P X12SW
U6.443.XX03.0		U6.443.1203.0	RST2014KSB- 25P X12GL

Tolerierung nach DIN 7167/Tolerance system acc. to DIN 7167. (This DIN-standard describes the envelope principle. According to the envelope principle the deviations of form and parallelism are limited by the size tolerances). ja/yes Stoffverbots- und Deklarationsliste nach UU-TQM-05/03 ist einzuhalten. Conformity with Wieland document UU-TQM-05/03 (list of prohibited / declarable hazardous substances) to be declared!

Freitoleranz nach General tolerance CAD - Zeichnung, keine manuellen Änderungen CAD - drawing, no manual modifications allowed 1.Verwendung: - First Use: - Blatt: 1 von 1 Sheet: 1 of 1

Zeichnung Nr./Drawing No.	Index
T 96.443.1003.0 01K	
Maße in mm/Dimensions are in mm	

Kabeltype/cable type H05VV-F4G2,5

Wieland logo

Elektrische Verbindungen

Type Benennung/Title

KONFEKT_LEITUNG
 ready made cable
 Schraubanschluss ohne Drahtschutz/screw-connection without wire protection
 Kodierung/keying 0 (250V/20A)

964431003001K_4_CADW1019_Kneitz 2006-07-18T08:12:37 1.000