

## KLIPPON CS K41-4

**Weidmüller Interface GmbH & Co. KG**

Klingenbergstraße 26

D-32758 Detmold

Germany

[www.weidmueller.com](http://www.weidmueller.com)



Contrôle sur site avec le poste de contrôle certifié

Ex Klippon® : petits appareils de commande et de signalisation.

Éléments d'exploitation et d'affichage agréés, au sein de boîtiers en acier inox, en aluminium ou en polyester.

Vous souhaitez contrôler et protéger vos processus opérationnels dans les zones dangereuses. Pour le contrôle sur place - solutions d'enceinte Klippon® approuvées avec des éléments de contrôle et d'affichage.

### Informations générales de commande

|         |   |
|---------|---|
| Version | Poste de commande Klippon (dispositif de commande et de signalisation), Appareil de commande / de signalisation, KLIPPON K41 EX, Aluminium AlSi12, Bouton-poussoir - rouge, Bouton-poussoir - vert, 2 contacts à ouverture, 2 contacts à fermeture, -55 °C...+55 °C, IP54, IP66 |
|---------|---|

|           |                            |
|-----------|----------------------------|
| Référence | <a href="#">1537510000</a> |
|-----------|----------------------------|

|      |                  |
|------|------------------|
| Type | KLIPPON CS K41-4 |
|------|------------------|

|            |               |
|------------|---------------|
| GTIN (EAN) | 4050118341942 |
|------------|---------------|

|      |            |
|------|------------|
| Qté. | 1 pièce(s) |
|------|------------|

|               |                            |
|---------------|----------------------------|
| Presse-étoupe | <a href="#">1460070000</a> |
|---------------|----------------------------|

|                      |                            |
|----------------------|----------------------------|
| Produit de référence | <a href="#">9526920000</a> |
|----------------------|----------------------------|

Date de création 8 novembre 2022 09:49:18 CET

**KLIPPON CS K41-4****Weidmüller Interface GmbH & Co. KG**

Klingenbergstraße 26

D-32758 Detmold

Germany

www.weidmueller.com

**Caractéristiques techniques****Dimensions et poids**

|  |            |                     |            |
|--|------------|---------------------|------------|
| Profondeur                                 | 81 mm      | Profondeur (pouces) | 3,189 inch |
| Profondeur avec composants supplémentaires | 119 mm     | Hauteur             | 122 mm     |
| Hauteur (pouces)                           | 4,803 inch | Largeur             | 120 mm     |
| Largeur (pouces)                           | 4,724 inch | Poids net           | 1 300 g    |

**Températures**

|                      |                 |
|----------------------|-----------------|
| Température ambiante | -55 °C...+55 °C |
|----------------------|-----------------|

**Conformité environnementale du produit**

|            |                |      |                                      |
|------------|----------------|------|--------------------------------------|
| REACH SVHC | Lead 7439-92-1 | SCIP | 9e4cab4e-239c-4e14-b9df-a0fee300d28a |
|------------|----------------|------|--------------------------------------|

**Classifications**

|             |             |             |             |
|-------------|-------------|-------------|-------------|
| ETIM 6.0    | EC002503    | ETIM 7.0    | EC002503    |
| ETIM 8.0    | EC002503    | ECLASS 9.0  | 27-18-05-02 |
| ECLASS 9.1  | 27-18-05-90 | ECLASS 10.0 | 27-18-05-02 |
| ECLASS 11.0 | 27-18-05-02 | ECLASS 12.0 | 27-18-05-02 |

**Numéros de certificat du boîtier**

|   |                     |  |                    |
|---|---------------------|--|--------------------|
| Certificat N° (ATEX)                                    | TUEV14ATEX7606X     | Certificat N° (IECEX)                                  | IECEXITA14.0013X   |
| Numéro de certificat (EAC)                              | RUC-DE.TB08.B.01838 | Numéro de certificat du boîtier de terminaisons (ATEX) | TÜV 14 ATEX 7606 X |
| Numéro de certificat du boîtier de terminaisons (IECEX) | IECEX ITA 14.0013X  | N° de certificat (MARITREG)                            | 15.40082.250       |

**Caractéristiques générales**

|   |   |   |   |
|---|---|---|---|
| 1 Position dans le boîtier                                      | Bouton-poussoir - rouge   | 2 Position dans le boîtier                                      | Bouton-poussoir - vert  |
| Version contact   | 2 contacts à ouverture, 2 contacts à fermeture  | Tension de fonctionnement max.                                  | 400 V   |
| Courant de fonctionnement à 40 °C de température ambiante, max. | 1,5 mm <sup>2</sup> - T6 10 A, 1,5 mm <sup>2</sup> - T5 16 A, 2,5 mm <sup>2</sup> - T6 16 A | Courant de fonctionnement à 55 °C de température ambiante, max. | 1,5 mm <sup>2</sup> - T4 16 A, 1,5 mm <sup>2</sup> - T5 10 A, 2,5 mm <sup>2</sup> - T5 16 A |
| Actionneurs   | Bouton-poussoir   | Couleur de l'actionneur   | rouge, vert   |
| Perçages côté B   | 1 x M25   | Fixation du couvercle   | Vis Torx®-20 à tête fendue  |
| Matériau du joint des éléments d'exploitation et d'affichage    | EPDM  | Matériau du joint du boîtier                                    | Silicone (VMQ)  |
| Couple des vis du couvercle                                     | 2,5 Nm  | Couple de serrage de l'écrou de mise à la terre                 | 2,5 Nm  |
| Terre externe   | Écrous de mise à la terre M4, acier inox  | Terre interne   | Borne de mise à la terre  |
| Repérage :  | II 2 G Ex d e IIC T* Gb, II 2 D Ex tb IIIC T°C Db   | Zone de serrage du presse-étoupe, max.                          | 18 mm   |
| Zone de serrage du presse-étoupe, min.                          | 10 mm   | Section de raccordement du conducteur, souple, max.             | 2,5 mm <sup>2</sup>   |
| Type de montage   | Montage sur paroi   | Surface   | Électrolaqué  |
| Tenue aux chocs   | 7 joules selon CEI60079-0   | Classe de température   | T4, T5, T6  |
| Matériau  | Aluminium AISi12  |   |   |

Date de création 8 novembre 2022 09:49:18 CET

Niveau du catalogue 25.10.2022 / Toutes modifications techniques réservées

2

**KLIPPON CS K41-4****Weidmüller Interface GmbH & Co. KG**

Klingenbergstraße 26

D-32758 Detmold

Germany

www.weidmueller.com

**Caractéristiques techniques****Boîtier**

|          |                  |                 |         |
|----------|------------------|-----------------|---------|
| Matériau | Aluminium AlSi12 | Perçages côté B | 1 x M25 |
|----------|------------------|-----------------|---------|

**Agréments**

Agréments

**Téléchargements**

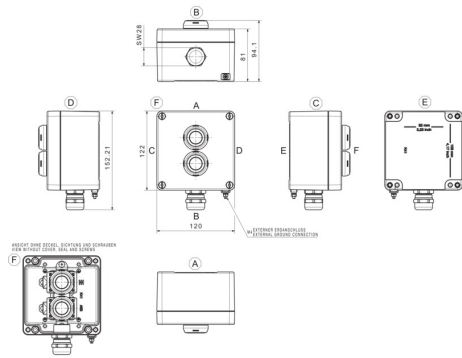
|  |  |
|--|--|
| Agrément/Certificat/Document de conformité | <a href="#">TUEV14ATEX7606X</a><br><a href="#">15.40082.250</a><br><a href="#">IECEXITA14.0013X</a><br><a href="#">RUC-DE.TB08.B.01838</a> |
| Données techniques                         | <a href="#">EPLAN_WSCAD</a>  |
| Catalogue                                  | <a href="#">Catalogues in PDF-format</a>   |
| Brochures                                  | <a href="#">PI KLIPPON CS EN</a>   |

**KLIPPON CS K41-4**

**Weidmüller Interface GmbH & Co. KG**  
 Klingenbergstraße 26  
 D-32758 Detmold  
 Germany

**Dessins**

www.weidmueller.com



- Klippon CS POK 122208 - 4 - LdBmarLaBmpg**
- Actuating and illuminating elements
  - B: Button
  - I: Illuminated button
  - L: Lamp
  - o: NO
  - m:NC and NO
  - e: NC
  - g: Green
  - r: Red
  - z: Emergency Stop
  - p: Push
  - k: Key
  - 3: Positions of the switch
  - Drilling design
  - Dimensions
  - Enclosure Range
  - POK (Polyester)
  - K (Aluminium)
  - STB (Stainless Steel)
  - Product Name
  - Control Station
  - Brand Name
  - Klippon®