

**DRH174548LT****Weidmüller Interface GmbH & Co. KG**

Klingenbergstraße 26

D-32758 Detmold

Germany

www.weidmueller.com

**Illustration du produit**

Figure similaire

Relais DRH DC (avec aimant d'extinction forcée)

- 1 contact à ouverture avec connexion en série
- Bobines AC ou DC optionnelles
- Avec levier de forçage et LED d'état intégrée

**Informations générales de commande**

Version	D-SERIES DRW / DRH, Relais, Nombre des contacts: 1, Contact à ouverture avec aimant d'extinction forcée AgSnO, Tension nominale: 48 V AC, Courant permanent: 16 A, Raccordements à languette (4,8 mm x 0,5 mm), Levier de forçage disponible: Oui
Référence	<a href="#">1220010000</a>
Type	DRH174548LT
GTIN (EAN)	4032248998487
Qté.	10 pièce(s)

Date de création 4 novembre 2022 12:36:49 CET

DRH174548LT

Weidmüller Interface GmbH &amp; Co. KG

Klingenbergstraße 26

D-32758 Detmold

Germany

www.weidmueller.com

## Caractéristiques techniques

## Dimensions et poids

Profondeur	48 mm	Profondeur (pouces)	1,89 inch
Hauteur	36 mm	Hauteur (pouces)	1,417 inch
Largeur	36 mm	Largeur (pouces)	1,417 inch
Poids net	90,3 g		

## Températures

Température de stockage	-40 °C...60 °C	Température de fonctionnement	-40 °C...60 °C
Humidité	35 % à 85 % d'humidité relative de l'air		

## Conformité environnementale du produit

REACH SVHC	Lead 7439-92-1
------------	----------------

## Classifications

ETIM 6.0	EC001437	ETIM 7.0	EC001437
ETIM 8.0	EC001437	ECLASS 9.0	27-37-16-01
ECLASS 9.1	27-37-16-01	ECLASS 10.0	27-37-16-01
ECLASS 11.0	27-37-16-01	ECLASS 12.0	27-37-16-01

## Données de mesure UL

Certificat N° (cURus)	E312083
-----------------------	---------

## Côté commande

Tension nominale	48 V AC	Courant nominal AC	50,5 mA
Puissance nominale	2,5 VA	Tension de déclenchement / de retombée, typ.	38.4 V / 14.4 V AC
Résistance de bobine	350 Ω ± 10 %	Tolérance de bobine	10 %
Indicateur d'état	LED rouge		

## Côté charge

Tension de commutation nominale	500 V AC	Courant permanent	16 A
Fréquence de commutation max. à charge nominale	0,1 Hz	Tension de commutation DC, max.	300 V
Courant à la mise sous tension	80 A / 50 ms	Puissance de commutation AC (résistif), max.	8000 VA
Puissance de commutation DC (résistif), max.	2200 W @ 220 V	Retard à la mise s. tension	< 20 ms
Retard à la coupure	< 20 ms	Type de contact	1 Contact à ouverture avec aimant d'extinction forcée (AgSnO)
Durée de vie mécanique	10 x 10 <sup>6</sup> manœuvres	Puissance min. de commutation	100 mA @ 12 V

## Caractéristiques générales

Levier de forçage disponible	Oui
Version du levier de forçage	Bouton de test verrouillable, B Bouton de test momentané
Indicateur de position du commutateur mécanique	Oui
Couleur	transparent

Date de création 4 novembre 2022 12:36:49 CET

Niveau du catalogue 25.10.2022 / Toutes modifications techniques réservées

2

**DRH174548LT****Weidmüller Interface GmbH & Co. KG**

Klingenbergstraße 26

D-32758 Detmold

Germany

www.weidmueller.com

**Caractéristiques techniques**

Composant de classe d'inflammabilité UL94	Composante .	Boîtier
	Classe d'inflammabilité UL94 .	V-2
	Composante .	Plaque de base de relais
	Classe d'inflammabilité UL94 .	V-0
	Composante .	Indicateur d'état du relais
	Classe d'inflammabilité UL94 .	HB
	Composante .	Levier de forçage du relais
Classe d'inflammabilité UL94 .	HB	

**Coordination de l'isolation**

Coordonnées d'isolation selon	EN 61810-1:2008	Tension nominale	500 V
Degré de pollution	3	Catégorie de surtension	III
Groupe de matériaux isolants	IIIa	Lignes d'air et de fuite côté commande - côté charge	≥ 8 mm
Rigidité de tension côté commande - côté charge	4 kV <sub>eff</sub> / 1 min	Degré de protection	IP20

**Informations supplémentaires sur les agréments / standards**

Normes	IEC 61810-1, EN 60664-1:2007, EN 61000-6-2:2005, EN 61000-6-4:2007 + A1:2011, UL 508	Certificat N° (cURus)	E312083
--------	--	-----------------------	---------

**Caractéristiques de raccordement**

Technique de raccordement de conducteurs	Raccordements à languette (4,8 mm x 0,5 mm)
--	---

**Agréments**

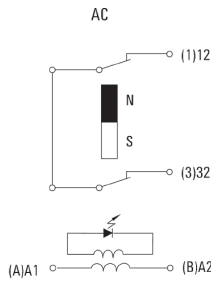
Agréments	
ROHS	Conforme
UL File Number Search	Site Web UL
Certificat N° (cURus)	E312083

**Téléchargements**

Agrément/Certificat/Document de conformité	<a href="#">EU Konformitätserklärung / EU Declaration of Conformity</a>
Données techniques	<a href="#">CAD data – STEP</a>
Données techniques	<a href="#">EPLAN, WSCAD</a>
Catalogue	<a href="#">Catalogues in PDF-format</a>
Brochures	

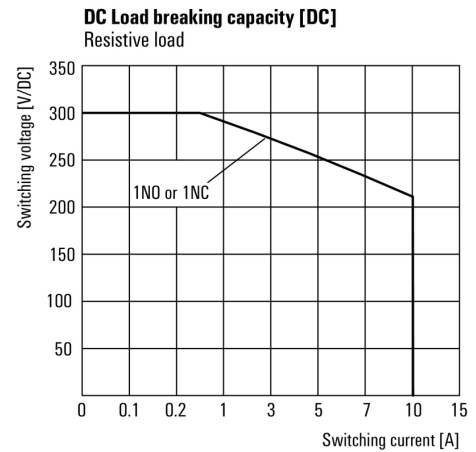
**Dessins**

**Schéma**



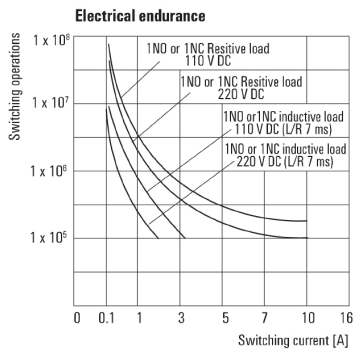
Vue des broches par dessous

**Graph**



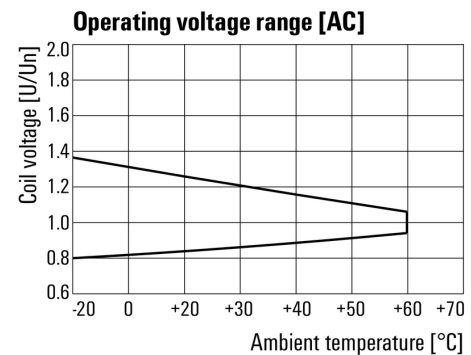
Courbe de charge limite DC  
Charge résistive

**Graph**



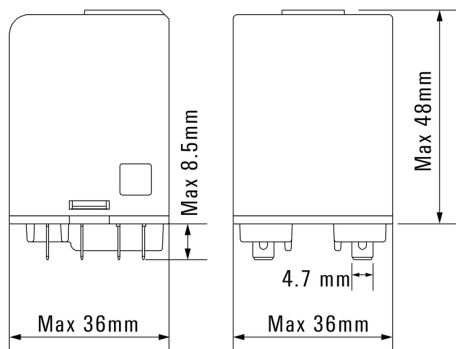
Durée de vie électrique

**Graph**



Plage de tension de fonctionnement AC

**Dimensional drawing**



**Fiche de données**

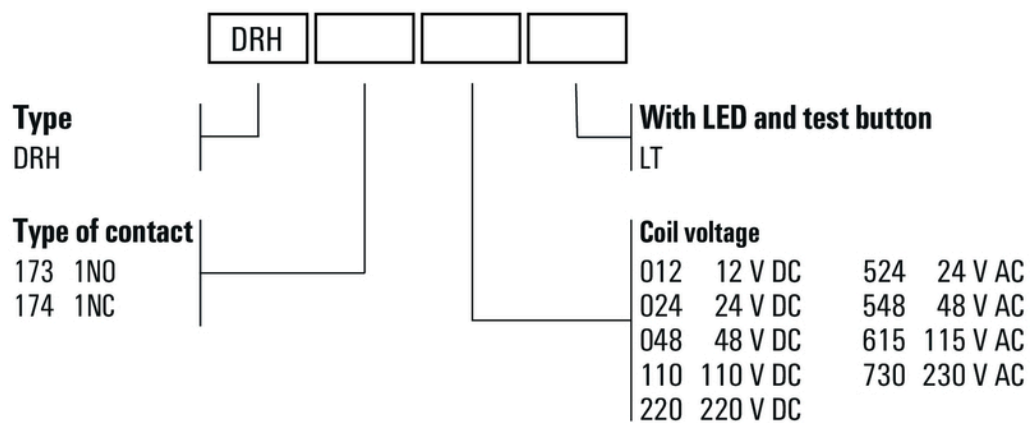
**DRH174548LT**

**Weidmüller Interface GmbH & Co. KG**  
 Klingenbergstraße 26  
 D-32758 Detmold  
 Germany

www.weidmueller.com

**Dessins**

**Miscellaneous**



Clé de codage des modèles