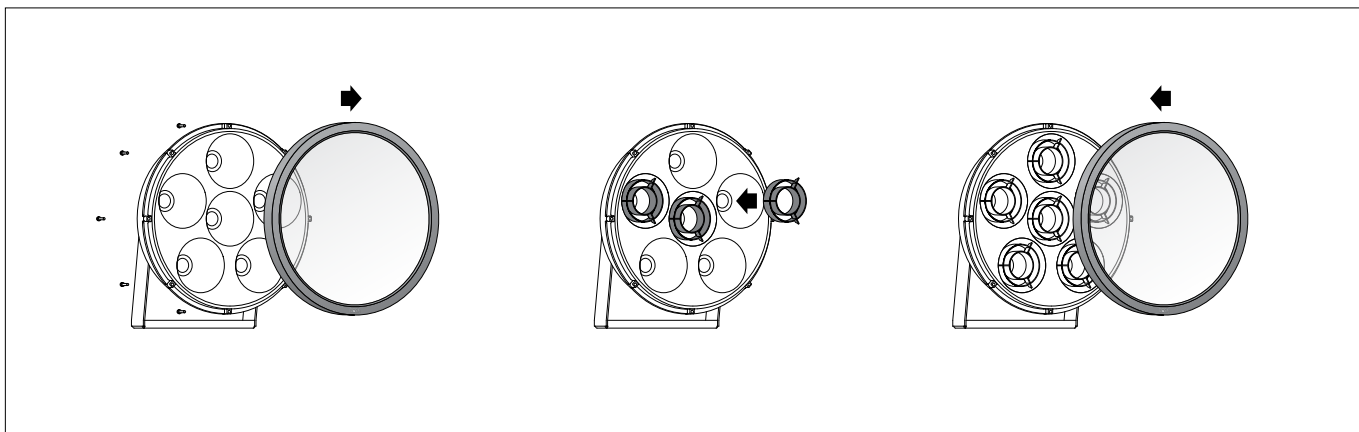


BEGA**71 109**

Raster
 Louvre
 Grille de défilement

**Gebrauchsanweisung****Instructions for use****Fiche d'utilisation****Anwendung**

Das innenliegende Raster verhindert den seitlichen Einblick bis 45° aus allen Richtungen.

passend für BEGA Hochleistungsscheinwerfer
 84 517 · 84 524 · 84 537
 84 550 · 84 664 · 84 739

Application

The internal louvre prevents a lateral glare from all directions up to 45°.

suitable for BEGA high-performance floodlights
 84 517 · 84 524 · 84 537
 84 550 · 84 664 · 84 739

Utilisation

La grille de défilement installée derrière le verre empêche le contact visuel latéral jusqu'à 45° quelque soit la direction.

appropriée pour projecteurs ultra puissant BEGA
 84 517 · 84 524 · 84 537
 84 550 · 84 664 · 84 739

Produktbeschreibung

Raster innenliegend
 aus glasfaserverstärktem Kunststoff
 Farbe schwarz
 CE – Konformitätszeichen
 Gewicht: 0,1 kg

Product description

Inside louvre
 made of glass-fibre reinforced polyamide
 Colour black
 CE – Conformity mark
 Weight: 0.1 kg

Description du produit

Grille de défilement intérieure
 en polyamide renforcé à la fibre de verre
 Couleur noire
 CE – Sigle de conformité
 Poids: 0,1 kg

Sicherheit

Der Hersteller übernimmt keine Haftung für Schäden, die durch unsachgemäßen Einsatz oder Montage entstehen.
 Werden nachträglich Änderungen an dem Ergänzungsteil vorgenommen, so gilt derjenige als Hersteller, der diese Änderungen vornimmt.

Safety indices

The manufacturer is then discharged from liability when damage is caused by improper use or installation.
 If any accessory is subsequently modified, the persons responsible for the modification shall be considered as manufacturer.

Sécurité

Le fabricant décline toute responsabilité résultant d'une mise en œuvre ou d'une installation inappropriée du produit.
 Toutes les modifications apportées à cet accessoire se feront sous la responsabilité exclusive de celui qui les effectuera.

Montage

Scheinwerfer öffnen:
 Innensechskantschrauben (SW 5) lösen und Abdeckrahmen mit Glas vom Scheinwerfergehäuse abnehmen.
 Raster in die Aussparungen des Reflektors einlegen.
 Abdeckrahmen auf Gehäuse auflegen und Schrauben gleichmäßig fest anziehen.

Installation

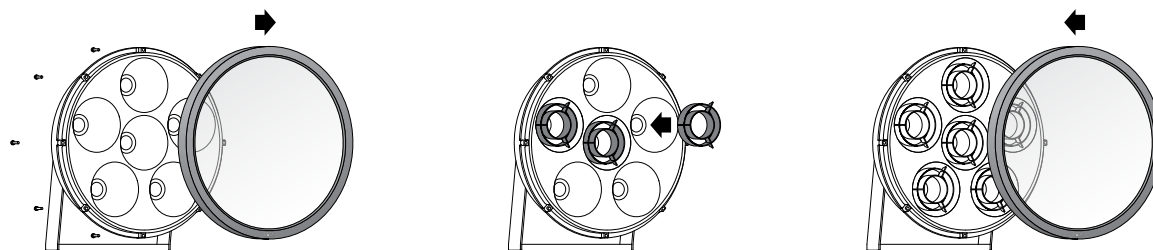
Open the floodlight:
 Undo hexagon socket head screws (wrench size 5 mm) and remove frame with glass from floodlight housing.
 Place ring louvre into the cut-outs of the reflector ring.
 Place cover frame onto the housing and firmly tighten the screws uniformly.

Installation

Ouvrir le projecteur:
 Desserrer les vis à six pans creux (SW 5) et retirer le cadre avec le verre du boîtier du projecteur.
 Poser la grille de défilement dans l'évidement de l'anneau du réflecteur.
 Poser le cadre sur le boîtier et serrer fermement et régulièrement les vis.

BEGA**71 109**

Rejilla
Schermo
Rooster

**Instrucciones de uso****Aplicación**

La rejilla interna impide la visión lateral desde todas las direcciones hasta 45°.

para proyectores de alto rendimiento BEGA
84 517 · 84 524 · 84 537
84 550 · 84 664 · 84 739

Descripción del producto

Rejilla interna
de poliamida reforzada por fibra de vidrio
Color negro
CE – Símbolo de conformidad
Peso: 0,1 kg

Seguridad

El fabricante no asume ninguna responsabilidad en caso de daños causados por el uso o el montaje inadecuados. En caso de realizar modificaciones posteriores en el accesorio, la persona que realiza dichas modificaciones será considerada como fabricante.

Montaje

Abrir el proyector:
Soltar los tornillos Allen (SW 5) y quitar el cerco embellecedor con el cristal de la carcasa del proyector.
Insertar la rejilla en las escotaduras del reflector.
Colocar el cerco embellecedor en la carcasa y apretar los tornillos uniformemente.

Istruzioni per l'uso**Applicazione**

La griglia interna impedisce di poter guardare lateralmente fino a 45° da tutte le direzioni.

per proiettori ad alta potenza BEGA
84 517 · 84 524 · 84 537
84 550 · 84 664 · 84 739

Descrizione del prodotto

Schermo interno
in plastica rinforzata con fibra di vetro
Colore nero
CE – Símbolo di conformità
Peso: 0,1 kg

Sicurezza

Il produttore non si assume la responsabilità per eventuali danni causati da un uso o montaggio errato. Qualora vengano apportate delle modifiche all'accessorio in un secondo momento, è da intendere come produttore la persona che esegue tali modifiche.

Montaggio

Aprire il proiettore:
Allentare le viti con esagono incassato (da 5) e rimuovere la cornice di copertura con vetro dall'armatura del proiettore.
Inserire lo schermo nelle rientranze del riflettore.
Posizionare la cornice di copertura sull'armatura e fissare le viti in maniera uniforme.

Gebruiksaanwijzing**Toepassing**

Het inwendige rooster verhindert de zijwaartse inblik vanuit alle richtingen tot 45°.

voor BEGA High-performance-schijnwerpers
84 517 · 84 524 · 84 537
84 550 · 84 664 · 84 739

Productbeschrijving

Rooster inwendig
van glasvezelversterkt polyamide
Kleur zwart
CE – Symbool overeenkomstig richtlijn
Europese Unie
Gewicht: 0,1 kg

Veiligheid

De fabrikant is niet aansprakelijk voor schade die ontstaat door een onjuist gebruik of verkeerde montage. Indien achteraf wijzigingen aan het accessoire worden aangebracht, geldt de persoon die deze wijzigingen aanbrengt, als de fabrikant.

Montage

Open de schijnwerper:
Draai de inbusschroeven (SW 5) los en neem het afdekraam met het glas van het schijnwerperhuis.
Leg het rooster in de uitsparingen van de reflector.
Leg het afdekraam op het huis en draai de schroeven gelijkmatig vast.