

SACC-M12MS-4CON-PG11-M PWR - Connecteur de puissance



1404415

<https://www.phoenixcontact.com/fr/produits/1404415>

Veillez tenir compte du fait que les données affichées dans ce document PDF proviennent de notre catalogue en ligne. Vous trouverez les données complètes dans la documentation utilisateur. Nos conditions générales d'utilisation des téléchargements sont applicables.



Connecteur de puissance, 4-pôles, connecteur mâle droit M12, A, Raccordement vissé, matériau de la molette: Zinc moulé sous pression, nickelé, presse-étoupe Pg11, diamètre extérieur du câble 8 mm ... 10 mm

Avantages

- Utilisation sûre sur le terrain grâce aux indices de protection élevés
- Raccordement vissé : connectique éprouvée pour une large sélection de conducteurs distincts

Données commerciales

Référence	1404415
Conditionnement	1 Unité(s)
Commande minimum	1 Unité(s)
Clé de vente	BF2CAA
Product key	BF2CAA
Page catalogue	Page 22 (C-2-2019)
GTIN	4046356694476
Poids par pièce (emballage compris)	24,94 g
Poids par pièce (hors emballage)	24 g
Numéro du tarif douanier	85366990
Pays d'origine	DE

SACC-M12MS-4CON-PG11-M PWR - Connecteur de puissance



1404415

<https://www.phoenixcontact.com/fr/produits/1404415>

Caractéristiques techniques

Remarques

Généralités	Dénuder le câble sur 22 mm, enlever l'isolation du fil sur 7 mm, sertir l'embout, puis le raccourcir de 5 mm. Longueur du fil avec embout raccourci : 20 mm. Raccorder les fils et serrer les vis de fixation à 0,2 Nm.
Généralités	IMPORTANT : lors de la pose des câbles, veiller à respecter les rayons de courbure admissibles car une force de courbure excessive met en danger l'indice de protection. Éliminer les contraintes mécaniques existant en amont du connecteur (p. ex. avec des attache-câbles).

Montage

Type de raccordement	Raccordement vissé
----------------------	--------------------

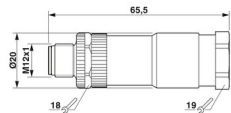
Propriétés du produit

Type de produit	Connecteur circulaire (côté câble)
Nombre de pôles	4
Application	Alimentation en énergie
Nombre de sorties de câble	1
Blindé	non
Détrompage	A
Sortie du câble	droit
Presse-étoupe Pg	Pg11

Propriétés d'isolation

Catégorie de surtension	II
Degré de pollution	3

Dimensions

Dessin coté	
Largeur	20 mm
Hauteur	20 mm
Longueur	65,5 mm

Dimensions extérieures

Diamètre extérieur	8 mm ... 10 mm
--------------------	----------------

Boîtier

Diamètre de boîtier	20 mm
---------------------	-------

SACC-M12MS-4CON-PG11-M PWR - Connecteur de puissance



1404415

<https://www.phoenixcontact.com/fr/produits/1404415>

Indications sur les matériaux

Classe d'inflammabilité selon UL 94	V0
Matériau du joint	NBR
Matériau de surface de prise	PA
Matériau de contact	CuZn
Matériau de surface du contact	Ni/Au
Matériau de porte-contacts	PA
Matériau du raccordement vissé	Zinc moulé sous pression, nickelé

Caractéristiques de raccordement

Raccordement du conducteur

Type de raccordement	Raccordement vissé
Section raccordable	0,75 mm ² ... 1,5 mm ² (sans embout)
	0,75 mm ² ... 1,5 mm ² (avec embout)
	0,75 mm ² ... 1,5 mm ² (rigide)
Section raccordable AWG	18 ... 16 (sans embout)
	16 ... 18 (avec embout)
Longueur de gaine à dénuder de chaque fil	5 mm
Couple de serrage	0,4 Nm (Molette M12)
	1,5 Nm ... 2 Nm (Vis de pression avec capot passe-câble)
	0,4 Nm (Visser l'isolant mâle pour capot passe-câble jusqu'à la butée)
	0,2 Nm (Bornes à vis)

Propriétés électriques

Tension de choc assignée	2,5 kV
Résistance de contact	≤ 3 mΩ
Résistance d'isolement	> 10 GΩ
Tension nominale U _N	250 V AC
	250 V DC
Intensité nominale I _N	8 A (lors de l'utilisation de conducteurs de 1,5 mm ²)

Propriétés mécaniques

Caractéristiques mécaniques

Cycles d'enfichage	≥ 100
--------------------	-------

Connecteur

Raccordement 1

Type tête	connecteur mâle
Sortie de câble tête	droit
Type de filetage tête	M12

SACC-M12MS-4CON-PG11-M PWR - Connecteur de puissance



1404415

<https://www.phoenixcontact.com/fr/produits/1404415>

Détrompage	A
------------	---

Câble/conducteur

Longueur à dénuder des fils uniques	5 mm
-------------------------------------	------

Conditions environnementales et de durée de vie

Conditions ambiantes

Indice de protection	IP67
Température ambiante (fonctionnement)	-40 °C ... 85 °C (connecteur mâle / femelle)

Normes et spécifications

Désignation de la norme	Connecteur M12
Normes/prescriptions	CEI 61076-2-101

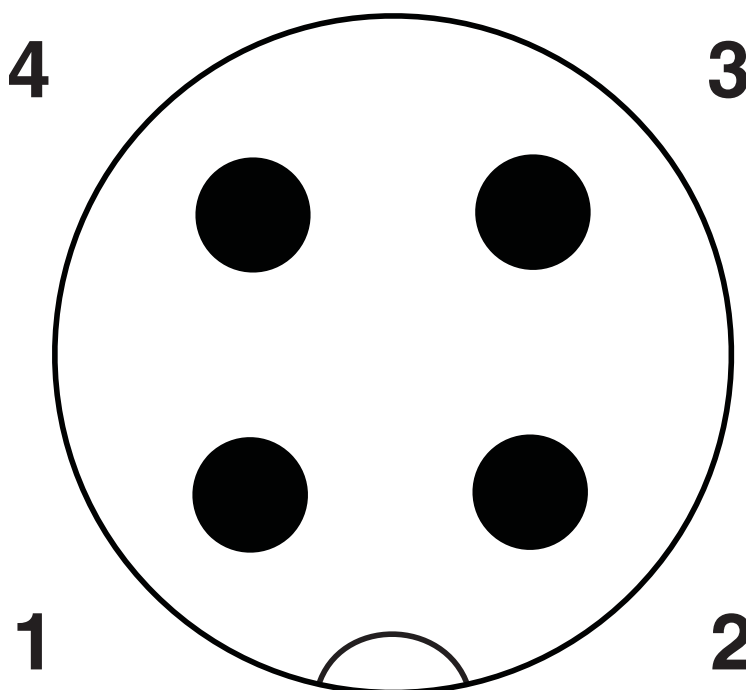
SACC-M12MS-4CON-PG11-M PWR - Connecteur de puissance

1404415

<https://www.phoenixcontact.com/fr/produits/1404415>

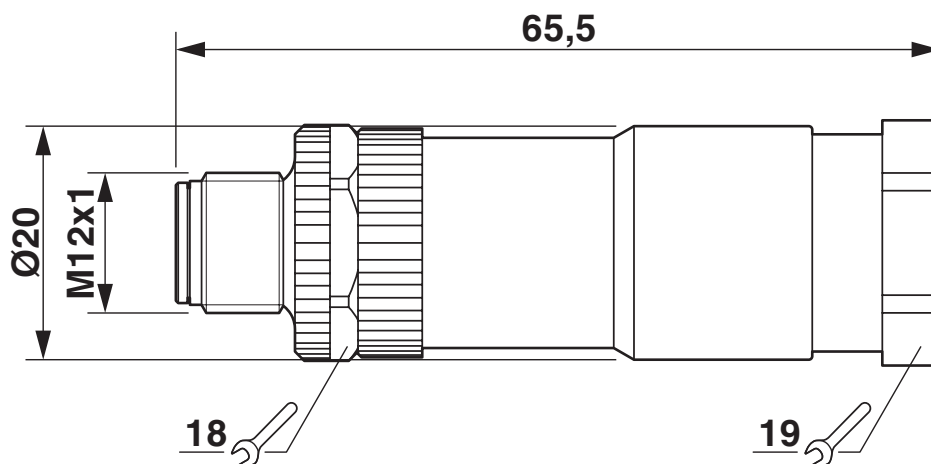
Dessins

Dessin schématique



Nombre de pôles M12 mâle, 4 pôles, détrompage A, vue côté mâle

Dessin coté



Connecteur mâle M12 x 1, droit

SACC-M12MS-4CON-PG11-M PWR - Connecteur de puissance



1404415


<https://www.phoenixcontact.com/fr/produits/1404415>

Homologations

📄 To download certificates, visit the product detail page: <https://www.phoenixcontact.com/fr/produits/1404415>

 cUL Recognized Identifiant de l'homologation: FILE E 221474				
	Tension nominale U_N	Intensité nominale I_N	Section AWG	Section mm^2
	60 V	4 A	-	-

 UL Recognized Identifiant de l'homologation: FILE E 221474				
	Tension nominale U_N	Intensité nominale I_N	Section AWG	Section mm^2
	60 V	4 A	-	-

 EAC Identifiant de l'homologation: RU C-DE.BL08.B.00511	
---	--

cULus Recognized

SACC-M12MS-4CON-PG11-M PWR - Connecteur de puissance



1404415

<https://www.phoenixcontact.com/fr/produits/1404415>

Classifications

ECLASS

ECLASS-11.0	27440102
ECLASS-12.0	27440116
ECLASS-13.0	27440116

ETIM

ETIM 9.0	EC002635
----------	----------

UNSPSC

UNSPSC 21.0	39121400
-------------	----------

SACC-M12MS-4CON-PG11-M PWR - Connecteur de puissance



1404415

<https://www.phoenixcontact.com/fr/produits/1404415>

Conformité environnementale

REACH SVHC	Lead 7439-92-1
China RoHS	Période d'utilisation conforme (EFUP) : 50 ans Vous trouverez des informations sur les substances dangereuses dans la déclaration du fabricant dans l'onglet « Téléchargements »

SACC-M12MS-4CON-PG11-M PWR - Connecteur de puissance



1404415

<https://www.phoenixcontact.com/fr/produits/1404415>

Accessoires

PROT-M12 FS-PA-CHAIN - Capuchon de fermeture

1430873

<https://www.phoenixcontact.com/fr/produits/1430873>

Cache de protection M12 en plastique avec bande de fixation pour lignes de capteurs, pour des connecteurs mâles M12 non affectés



A 1,5 - 7 - Embout

3200263

<https://www.phoenixcontact.com/fr/produits/3200263>

Embout, coloris: argenté



SACC-M12MS-4CON-PG11-M PWR - Connecteur de puissance



1404415

<https://www.phoenixcontact.com/fr/produits/1404415>

TSD 04 SAC - Tournevis dynamométrique

1208429

<https://www.phoenixcontact.com/fr/produits/1208429>



Tournevis dynamométrique, couple de serrage pré réglé de 0,4 Nm et entraînement hexagonal de 4 mm pour connecteur M12

TSD-M 1,2NM - Tournevis dynamométrique

1212224

<https://www.phoenixcontact.com/fr/produits/1212224>



Tournevis dynamométrique, précision selon EN ISO 6789, réglable de 0,3 à 1,2 Nm

SACC-M12MS-4CON-PG11-M PWR - Connecteur de puissance



1404415

<https://www.phoenixcontact.com/fr/produits/1404415>

TSD-M SAC-BIT ADAPTER - Kit d'adaptation

1212600

<https://www.phoenixcontact.com/fr/produits/1212600>



Embout d'adaptateur, pour outils dynamométriques TSD-M..., entraînement 1/4"-E6,3, avec six pans de 4 mm pour embouts SAC

SACC BIT M12-D20 - Outil

1208445

<https://www.phoenixcontact.com/fr/produits/1208445>



Embout enfichable pour le montage de connecteurs M12 à équiper avec diamètre d'écrou moleté transversal 20 mm, pour emmanchement à six pans de 4 mm

SACC-M12MS-4CON-PG11-M PWR - Connecteur de puissance



1404415

<https://www.phoenixcontact.com/fr/produits/1404415>

WIREFOX 6SC - Outil à dénuder

1212158

<https://www.phoenixcontact.com/fr/produits/1212158>



Outil à dénuder, pour câbles et conducteurs (spécialement aussi pour câbles résistants aux défauts à la terre et aux court-circuits) 1,5 - 6 mm², réglage automatique, longueur à dénuder jusqu'à 18 mm, capacité de sectionnement jusqu'à 10 mm² flexible/ 1,5 mm² rigide, couteau de dénudage remplaçable

CRIMPFOX 6H - Pince à sertir

1212046

<https://www.phoenixcontact.com/fr/produits/1212046>



Pince à sertir pour embouts sans collier isolant suivant DIN 46228 Partie 1 et embouts avec collier isolant suivant DIN 46228 Partie 4, 0,14 mm² ... 6 mm², dispositif de blocage déverrouillable, insertion latérale

SACC-M12MS-4CON-PG11-M PWR - Connecteur de puissance



1404415

<https://www.phoenixcontact.com/fr/produits/1404415>

SZF 1-0,6X3,5 - Tournevis

1204517

<https://www.phoenixcontact.com/fr/produits/1204517>



Outil de déverrouillage, pour blocs de jonction ST, s'utilise aussi comme tournevis pour tête fendue, dimensions : 0,6 x 3,5 x 100 mm, manche à deux composants, antidérapant

Phoenix Contact 2023 © - Tous droits réservés
<https://www.phoenixcontact.com>

PHOENIX CONTACT SAS
52 Boulevard de Beaubourg Emerainville
77436 Marne La Vallée Cedex 2 France
+33 (0) 1 60 17 98 98
documentation@phoenixcontact.fr