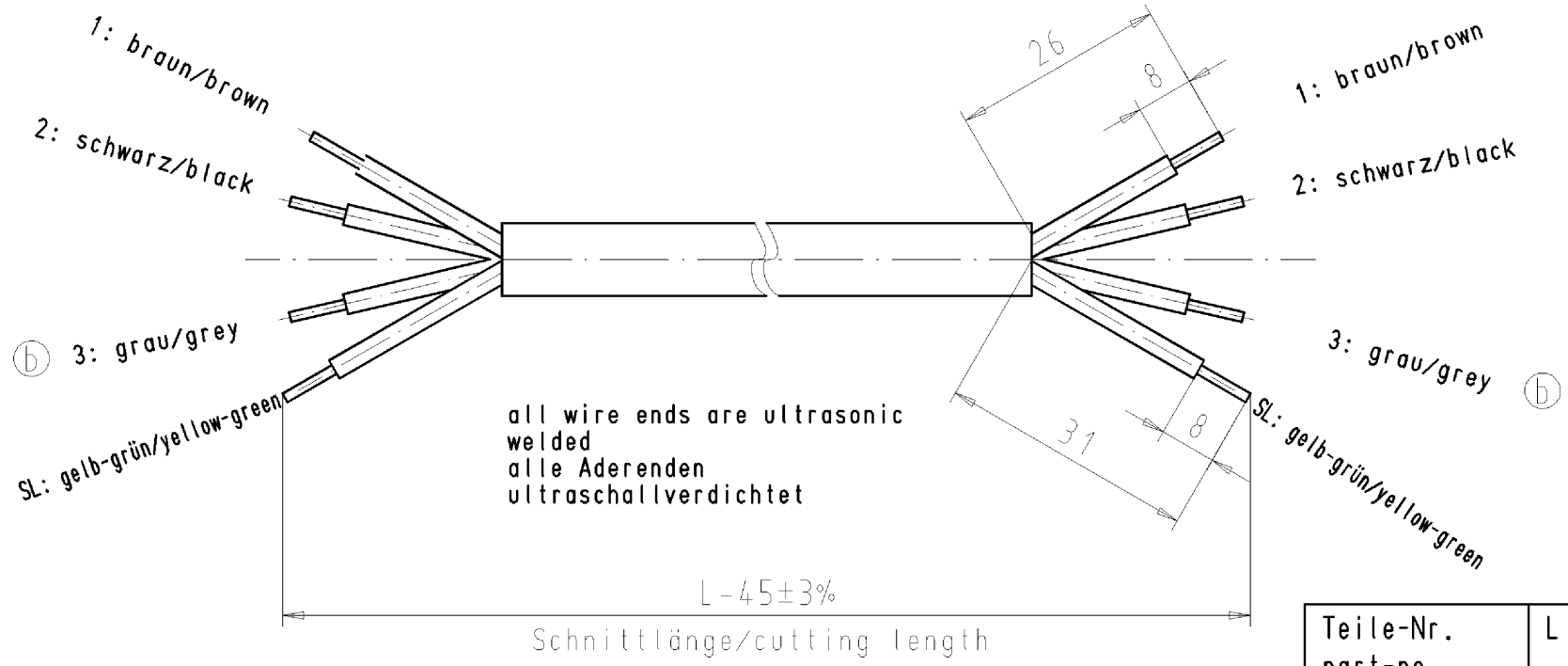
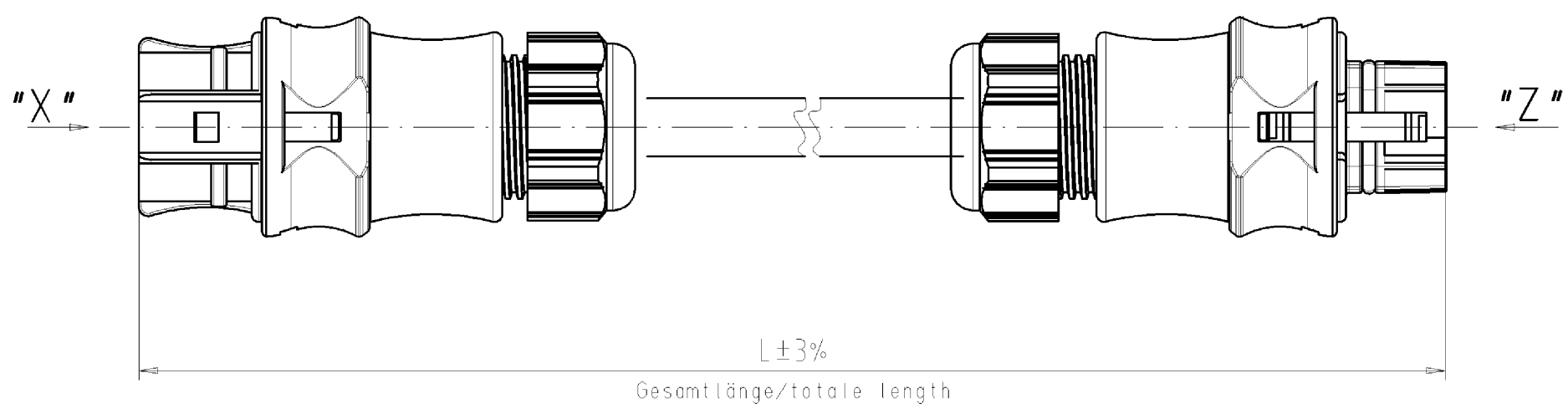


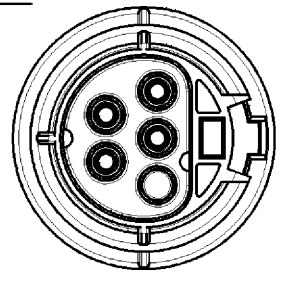
These dimensions will be especially checked at delivery
 Only inspection dimensions
 With ±E marked dimensions are only valid for internal use

Diese Maße werden bei Abnahme besonders geprüft
 Ausschließlich Prüfmaße
 Mit ±E gekennzeichnete Maße sind nur für interne Zwecke gültig

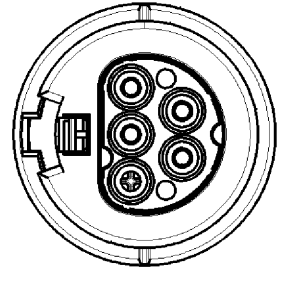


Kodierung/keying Q
(250V/20A)

"X"



"Z"



Weitergabe sowie Vervielfältigung dieses Dokuments, Verwertung und Mitteilung seines Inhalts sind verboten, soweit nicht ausdrücklich gestattet. Die Reproduktion, Distribution und Nutzung dieses Dokuments sowie die Kommunikation der Inhalte mit anderen ohne ausdrückliche Genehmigung ist untersagt.

Farbe/color	.F
schwarz/black	.1
lichtgrau/light grey	.0

Teile-Nr. part-no.	L	Beispiel (Farbe: schwarz, lichtgrau) example (colour: black, grey)	Typ type
96.442.XX30.1	XX in dm-Schritten	96.442.1030.1 = 10dm/L= 1000mm	RST2014KSBS 15 10SW
96.442.XX30.0		96.442.1030.0	RST2014KSBS 15 10GL
U6.442.XX30.1	XX in m-Schritten	U6.442.1230.1 = 12 m/L=12000mm	RST2014KSBS 15 X12SW
U6.442.XX30.0		U6.442.1230.0	RST2014KSBS 15 X12GL

Nennstrom/rated current 16A ^(b)

Kabeltype/cable type H07RN-F4G1,5

Tolerierung nach DIN 7167/Tolerance system acc. to DIN 7167. (This DIN-standard describes the envelope principle. According to the envelope principle the deviations of form and parallelism are limited by the size tolerances).

ja/yes Stoffverbots- und Deklarationsliste nach UU-TQM-05/03 ist einzuhalten. (Conformity with Wieland document UU-TQM-05/03 (list of prohibited / declarable hazardous substances) to be declared!)

Freitoleranz nach General tolerance CAD - Zeichnung, keine manuellen Änderungen CAD - drawing, no manual modifications allowed 1. Verwendung: - First Use: - Blatt: 1 von 1 Sheet: of 1

gezeichnet/drawn	2006	Tag/Date	Name	T	Zeichnung Nr./Drawing No.	Index
geprüft/checked	11.05.	Kneitz				
Normgepr. Stand. check	-	-	-			

Maße in mm/Dimensions are in mm

b	07.05.2007/	wieland Elektrische Verbindungen	Type	Benennung/Title
a	31.05.2006/			
Index	Datum / Blatt Date / Sheet			

Änderung/Revision

KONFEKT_LEITUNG
ready made cables
Schraubanschluss ohne Drahtschutz/screw-connection without wire protection
Kodierung/keying Q (250V/20A)

964421030001K_4_CADW1019_Kneitz 2007-05-07 1:35:43 1.000