

Contactors for AC-1 applications
 Contacteurs pour applications AC-1
 Contactores para aplicaciones AC-1
 Schütze für AC-1 Anwendungen
 Contattori per applicazioni AC-1
 Contactores para aplicações AC-1
 AC-1 应用的接触器
 Контакторы для сфер применения AC-1

<p>PLEASE NOTE Electrical equipment should be installed, operated, serviced, and maintained only by qualified personnel. No responsibility is assumed by Schneider Electric for any consequences arising out of the use of this material.</p>	<p>REMARQUE IMPORTANTE L'installation, l'utilisation, la réparation et la maintenance des équipements électriques doivent être assurées par du personnel qualifié uniquement. Schneider Electric décline toute responsabilité quant aux conséquences de l'utilisation de cet appareil.</p>
<p>TENGA EN CUENTA La instalación, manejo, puesta en servicio y mantenimiento de equipos eléctricos deberán ser realizados sólo por personal cualificado. Schneider Electric no se hace responsable de ninguna de las consecuencias del uso de este material.</p>	<p>BITTE BEACHTEN Elektrische Geräte dürfen nur von Fachpersonal installiert, betrieben, bedient und gewartet werden. Schneider Electric haftet nicht für Schäden, die durch die Verwendung dieses Materials entstehen.</p>
<p>NOTA IMPORTANTE Manutenzione, riparazione, installazione e uso delle apparecchiature elettriche si devono affidare solo a personale qualificato. Schneider Electric non si assume alcuna responsabilità per qualsiasi conseguenza derivante dall'uso di questi prodotti.</p>	<p>NOTA A instalação, utilização e manutenção do equipamento eléctrico devem ser efectuadas exclusivamente por pessoal qualificado. A Schneider Electric não assume qualquer responsabilidade pelas consequências resultantes da utilização deste material.</p>
<p>请注意 电气设备的安装、操作、维修和维护工作仅限于合格人员执行。对于使用本资料所引发的任何后果，Schneider Electric 概不负责。</p>	<p>ВАЖНО Электрическое оборудование должно обслуживаться квалифицированным персоналом. Компания Schneider Electric не несет ответственности за последствия, связанные с использованием данной документации. Данная документация не предназначена для использования в качестве руководства людьми, не прошедшими какого-либо обучения.</p>

 DANGER / DANGER / PELIGRO / GEFAHR / PERICOLO / PERIGO / 危险 / ОПАСНО	
<p>HAZARD OF ELECTRIC SHOCK, EXPLOSION, OR ARC FLASH Disconnect all power before servicing equipment. Failure to follow these instructions will result in death or serious injury.</p>	<p>RISQUE D'ÉLECTROCUTION, D'EXPLOSION OU D'ECLAIR D'ARC ELECTRIQUE Coupez toutes les alimentations avant de travailler sur cet appareil. Le non-respect de ces instructions provoquera la mort ou des blessures graves.</p>
<p>PELIGRO DE DESCARGA ELÉCTRICA, EXPLOSIÓN O ARCO ELECTRICO Desconecte todas las alimentaciones antes de manipular el producto. Si no se siguen estas instrucciones provocará lesiones graves o incluso la muerte.</p>	<p>GEFAHR VON ELEKTRISCHEM SCHLAG, EXPLOSION ODER LICHTBOGEN Vor dem Arbeiten am Gerät alle Spannungsversorgungen abschalten. Die Nichtbeachtung dieser Anweisungen führt zu Tod oder schwereren Verletzungen.</p>
<p>RISCHIO DI SCARICA ELETTRICA , ESPLOSIONE O ARCO ELETTRICO Scollegare l'apparecchio da tutti i circuiti di alimentazione prima di qualsiasi intervento. Il mancato rispetto di queste istruzioni provocherà morte o gravi infortuni.</p>	<p>RISCO DE ELECTROCUSSÃO, DE EXPLOÇÃO, OU DE ARCO ELÉCTRICO Desconecte todas as alimentações antes de manipular o produto. A não observância destas instruções resultará em morte, ou ferimentos graves.</p>
<p>可能有触电、爆炸或者电弧灼伤的危险 在此电力设备上工作时，请先切断所有电源 若违背这些说明， 不遵循上述规定将可能导致人员伤亡。</p>	<p>Опасность поражением электрическим током, опасность взрыва или вспышки дуги. Перед обслуживанием или ремонтом убедитесь, что питание отключено. Несоблюдение этих инструкций приведет к смерти или серьезной травме.</p>

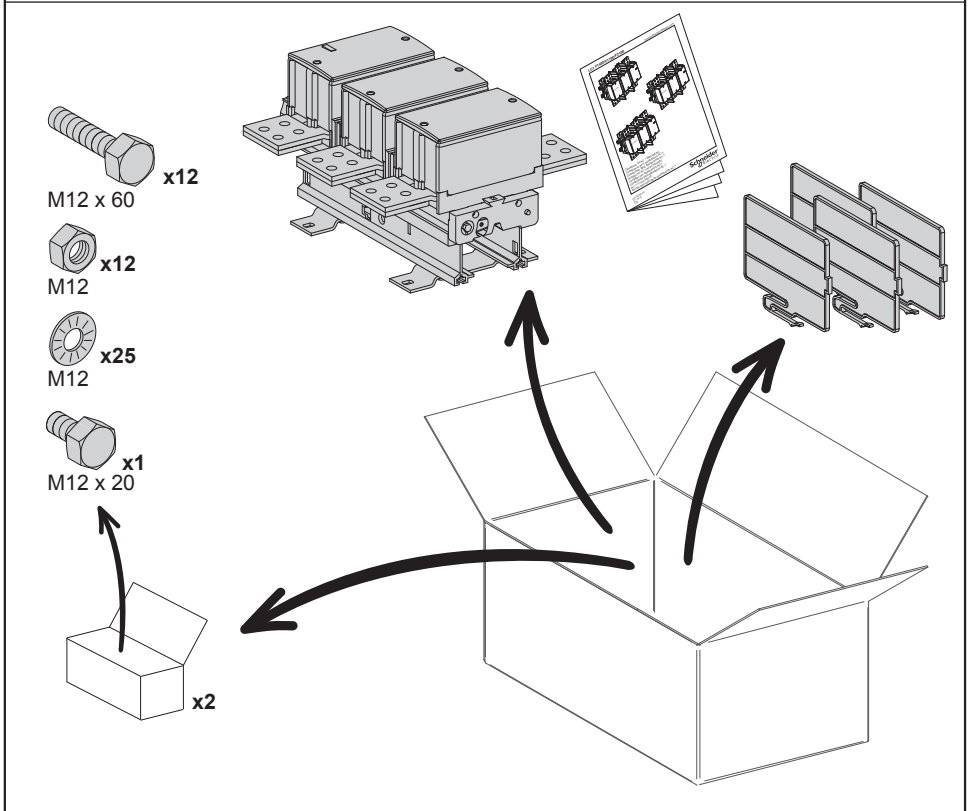
产品中有毒有害物质或元素的名称及含量
Contents of Toxic or Hazardous Substances or Elements

部件名称 Part Name	有毒有害物质或元素 Toxic or hazardous Substances and Elements					
	铅 (Pb)	汞 (Hg)	镉 (Cd)	六价铬 (Cr ⁶⁺)	多溴联苯 (PBB)	多溴二苯醚 (PBDE)
金属部件 Metal Parts	X	O	O	O	O	O

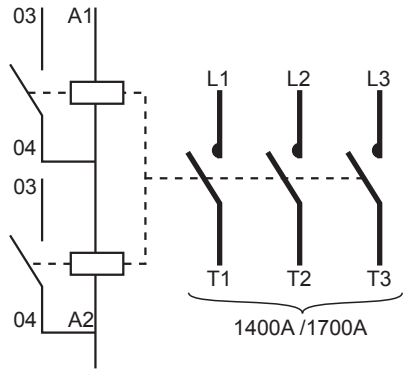
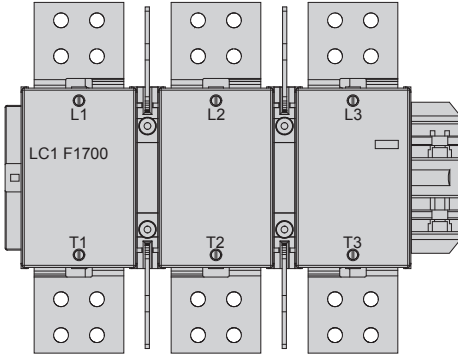
O : 表示该有毒有害物质在该部件所有均质材料中的含量均在 SJ/T11363-2006 标准规定的限量要求以下。
Indicates that this toxic or hazardous substance contained in all of the homogeneous materials for this part is below the limit requirement in SJ/T11363-2006.

X : 表示该有毒有害物质至少在该部件的某一均质材料中的含量超出 SJ/T11363-2006 标准规定的限量要求。
Indicates that this toxic or hazardous substance contained in at least one of the homogeneous materials used for this part is above the limit requirement in SJ/T11363-2006

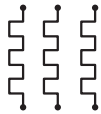
对销售之日的所售产品,本表显示,
施耐德电气供应链的电子信息技术产品可能包含这些物质。注意:在所售产品中可能会也可能不会含有所有列出的部件。
Note: The products on sale may or may not contain all the parts/components listed here.



LC1 F1400/LC1 F1700

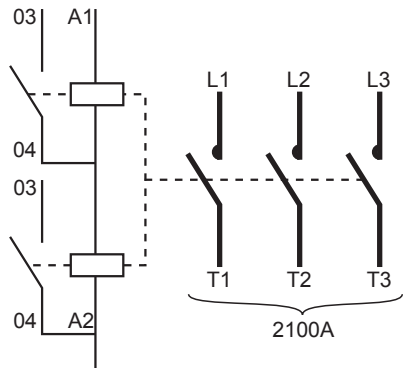
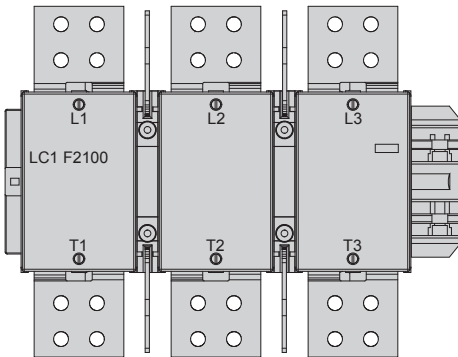


- Ue max. 1000 V~
- f = 50-60 Hz
- AC-1
- 30 kg / 66.1 lb

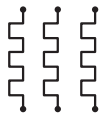


lth LC1 F1400	lth LC1 F1700	T°
1400 A	1700 A	≤ 40 °C ≤ 104 °F
1300 A	1600 A	≤ 50 °C ≤ 122 °F
1200 A	1450 A	≤ 60 °C ≤ 140 °F

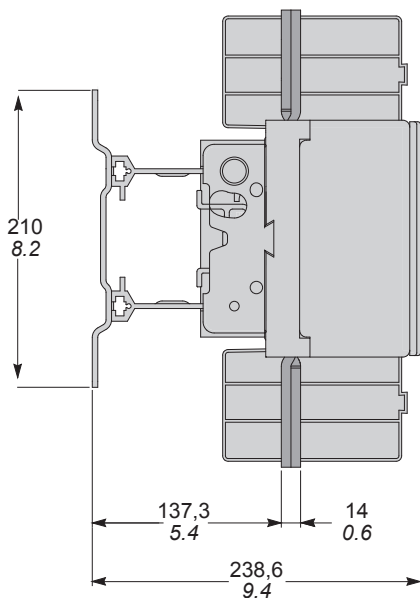
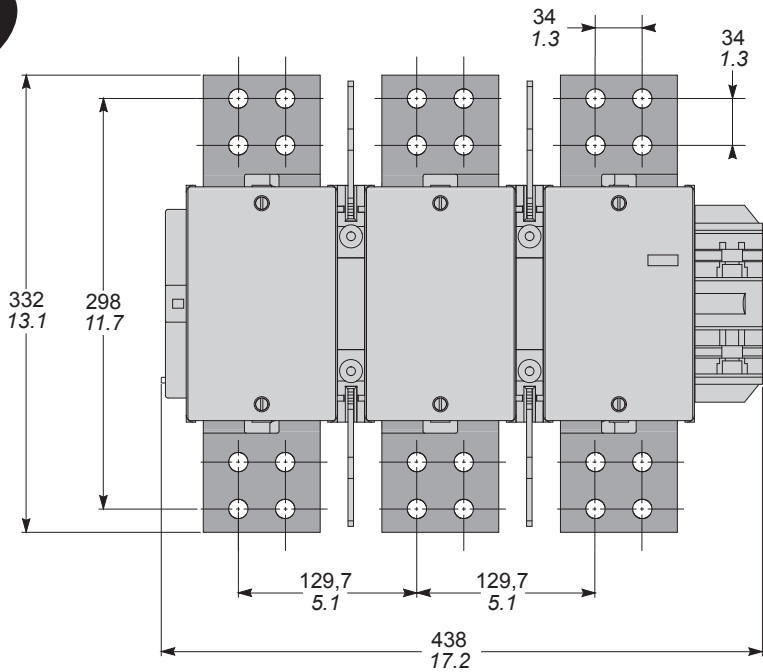
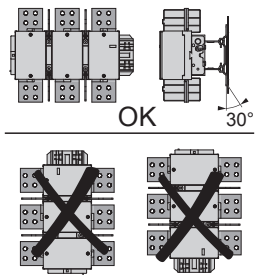
LC1 F2100

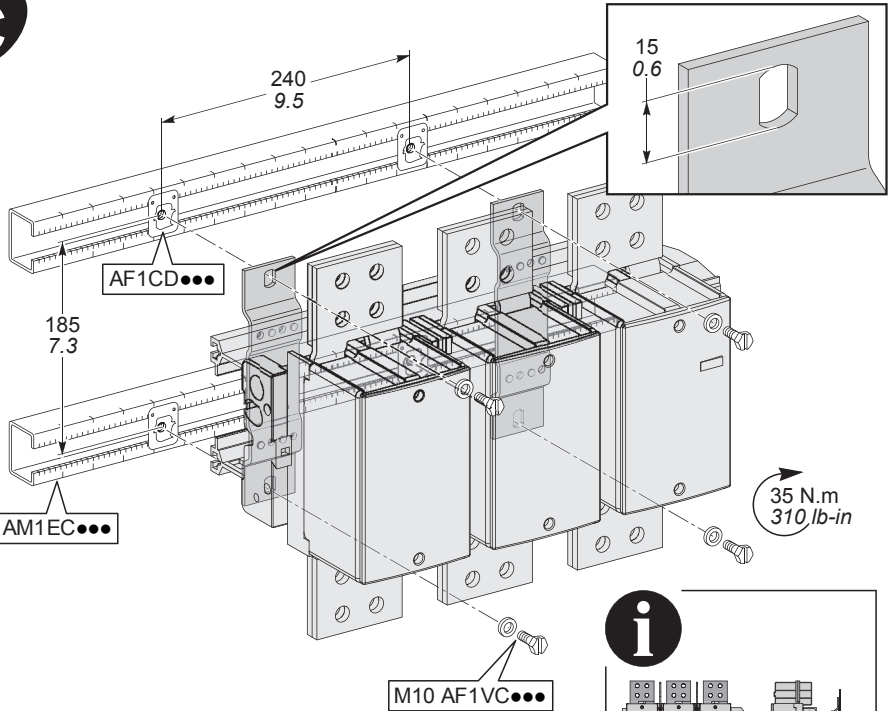
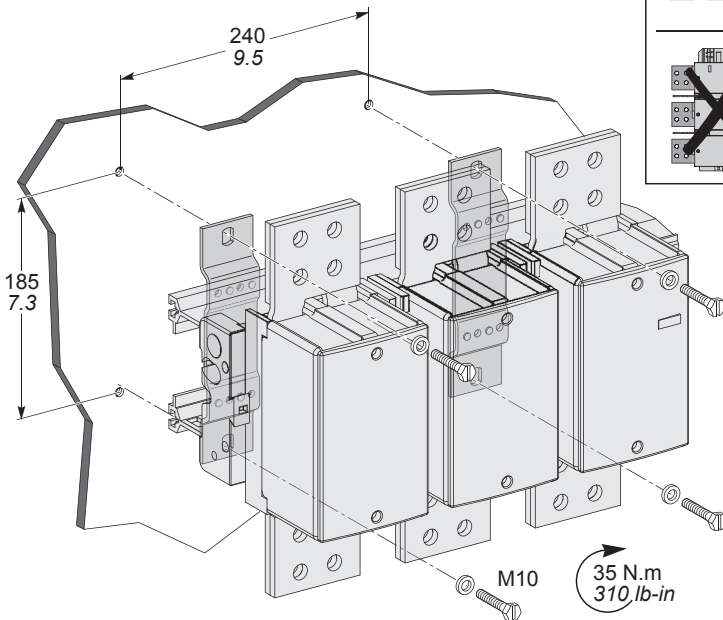
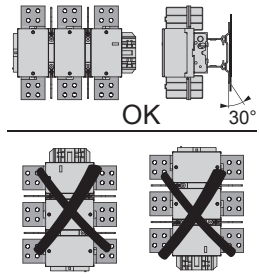


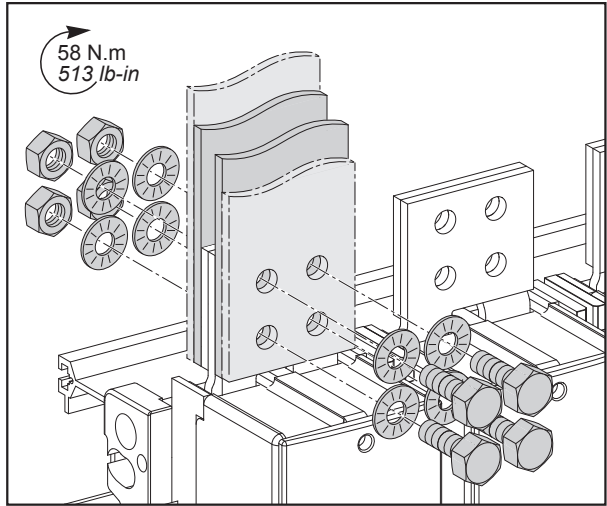
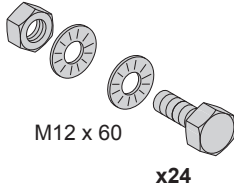
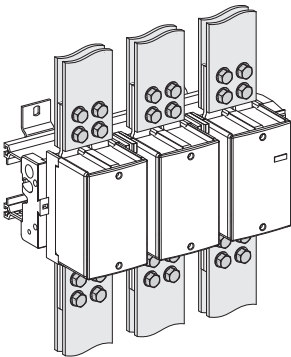
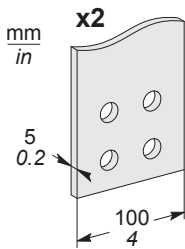
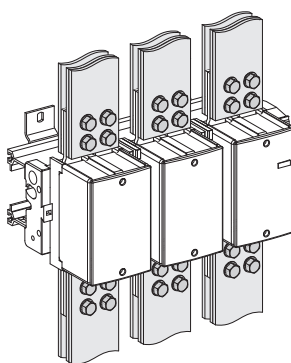
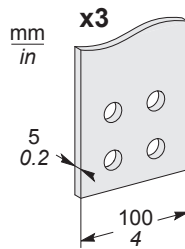
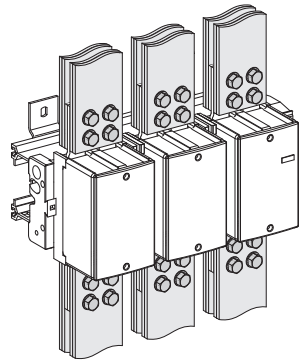
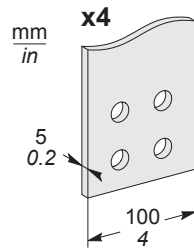
- Ue max. 1000 V~
- f = 50-60 Hz
- AC-1
- 31 kg / 68.3 lb



lth (LC1 F2100)	lth (LC1 F2100 +LA9F2100)	T°
2050 A	2100 A	≤ 40 °C ≤ 104 °F
1900 A	1950 A	≤ 50 °C ≤ 122 °F
1700 A	1750 A	≤ 60 °C ≤ 140 °F

Bmm
in**i**

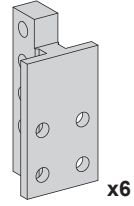
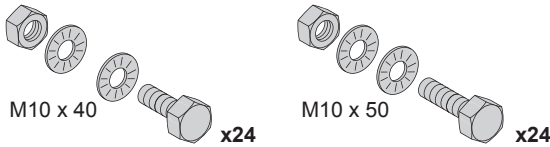
Cmm
in**i**

D**LC1 F1400/F1700/F2100****LC1 F1400****LC1 F1700****LC1 F2100**



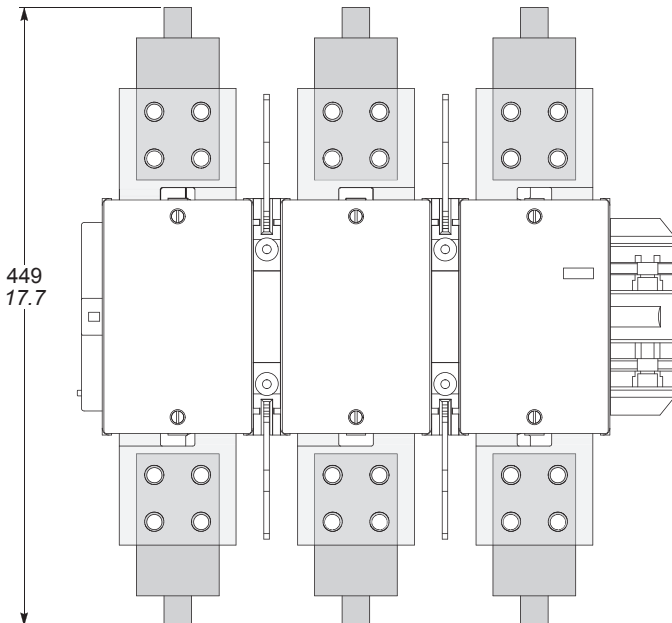
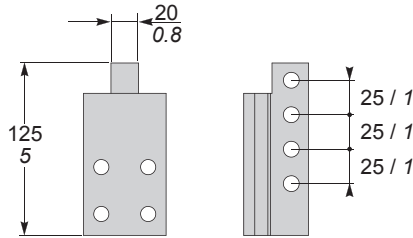
LC1 F1400/F1700/F2100 + LA9F2100

LA9F2100



LA9F2100 not supplied; to be ordered separately
LA9F2100 non fourni, à commander séparément.
LA9F2100 no suministrado (se solicita por separado).
LA9F2100 nicht im Lieferumfang enthalten; separat zu bestellen.
LA9F2100 non fornito, da ordinare separatamente.
LA9F2100 não fornecido, deve ser encomendado separadamente.
LA9F2100 не поставляется; его требуется заказывать отдельно
未提供 LA9F2100, 请单独订购

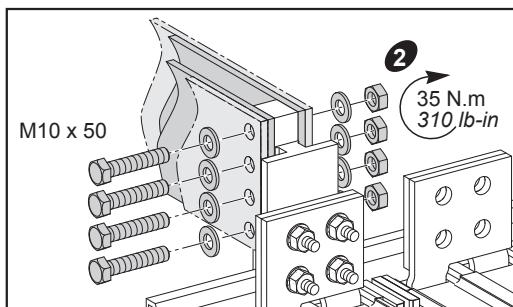
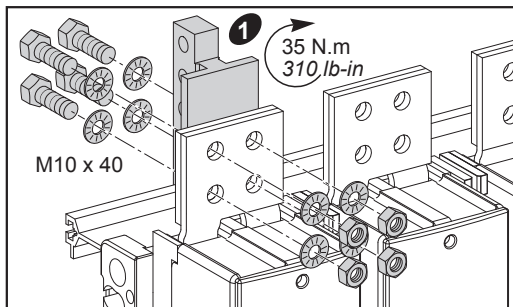
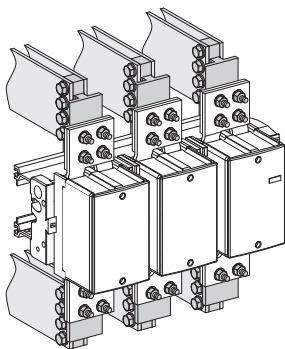
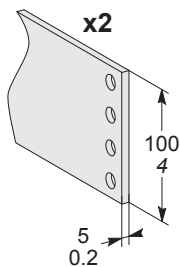
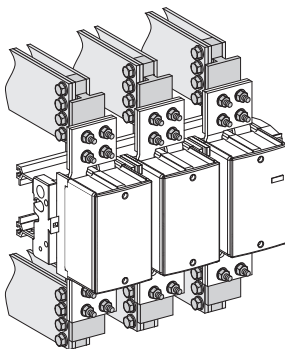
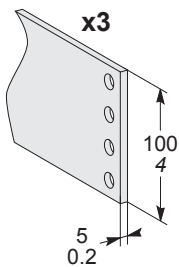
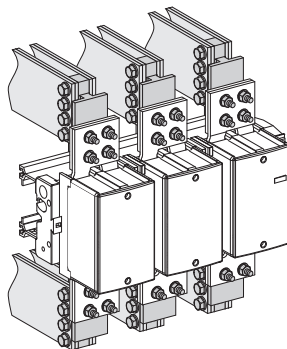
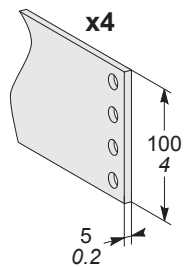
mm
in

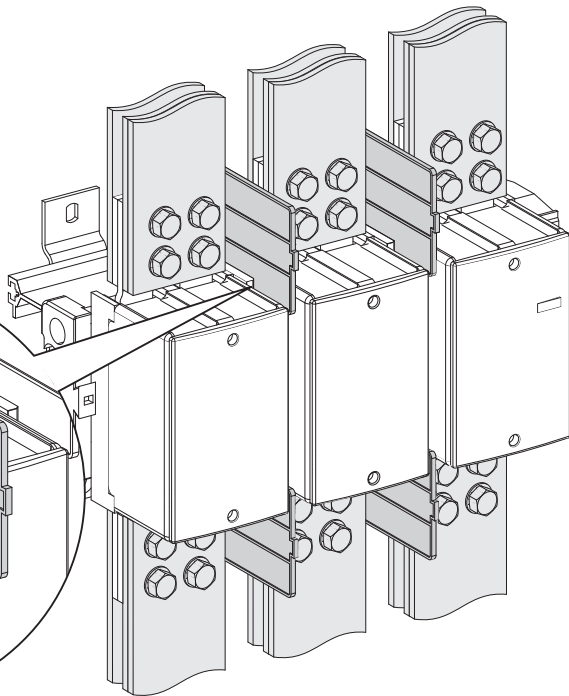
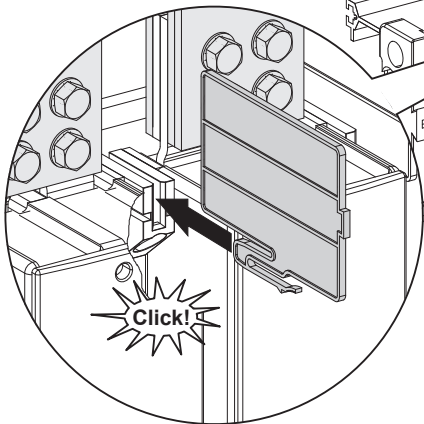
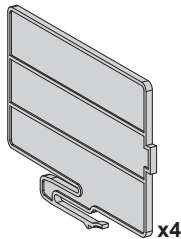


D'

LC1 F1400/F1700/F2100 + LA9F2100

mm
in

**LC1 F1400****x2****LC1 F1700****x3****LC1 F2100****x4**

E

DANGER / DANGER / PELIGRO / GEFAHR / PERICOLO / PERIGO / 危險 / ОПАСНО

HAZARD OF ELECTRIC SHOCK, EXPLOSION, OR ARC FLASH

Always install inter-phase barriers when mounting the contactor.

Failure to follow these instructions will result in death or serious injury.

RISQUE D'ÉLECTROCUTION, D'EXPLOSION OU D'ECLAIR D'ARC ELECTRIQUE

Installez les séparateurs de phase dans tous les cas de montage du contacteur.

Le non-respect de ces instructions provoquera la mort ou des blessures graves

PELIGRO DE DESCARGA ELÉCTRICA, EXPLOSIÓN O ARCO ELECTRICO

Instalare i separadores de fases durante el montaje del contactor.

Si no se siguen estas instrucciones provocará lesiones graves o incluso la muerte.

GEFAHR VON ELEKTRISCHEM SCHLAG, EXPLOSION ODER LICHTBOGEN

Bei der Montage des Schützes grundsätzlich Phasentrenner installieren.

Die Nichtbeachtung dieser Anweisungen führt zu Tod oder schwereren Verletzungen.

RISCHIO DI SCARICA ELETTRICA , ESPLOSIONE O ARCO ELETTRICO

Installare i separatori di fase in tutti i casi di montaggio del contattore.

Il mancato rispetto di queste istruzioni provocherà morte o gravi infortuni.

RISCO DE ELECTROCUSÃO, DE EXPLOÇÃO, OU DE ARCO ELÉCTRICO

Instale os separadores de fase em todos os casos de montagem do contactor.

A não observância destas instruções resultará em morte, ou ferimentos graves.

可能有触电、爆炸或者电弧灼伤的危險
在安装接触器时，一定要安装相间隔板。
若违背这些说明，
不遵循上述规定将可能导致人员伤亡。

Опасность поражением электрическим током,
опасность взрыва или вспышки дуги.
При монтаже контактора всегда устанавливайте
межфазные ограждения.
Несоблюдение этих инструкций приведет
к смерти или серьезной травме.

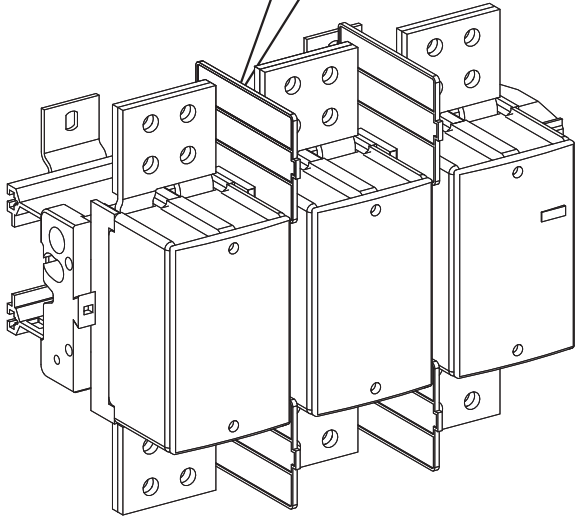
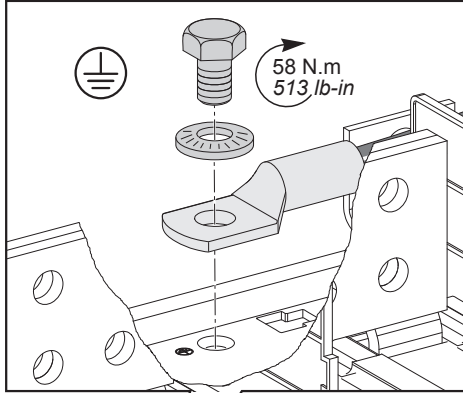
F



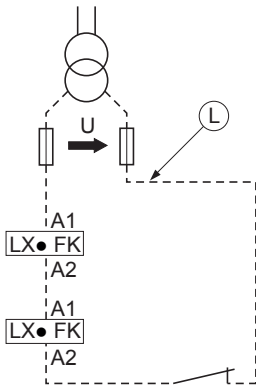
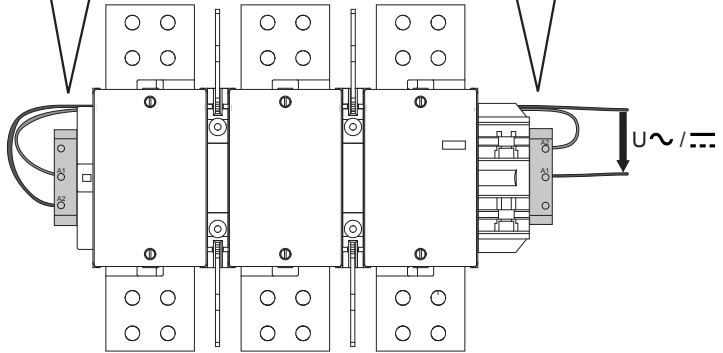
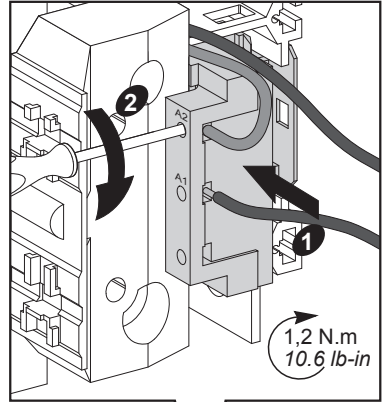
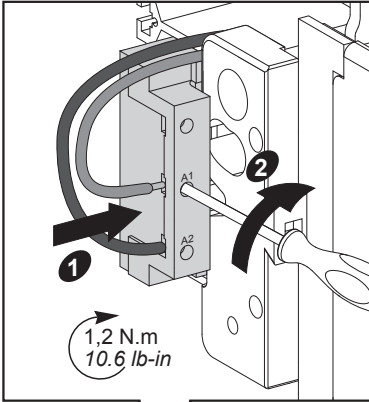
M12



M12 x 20

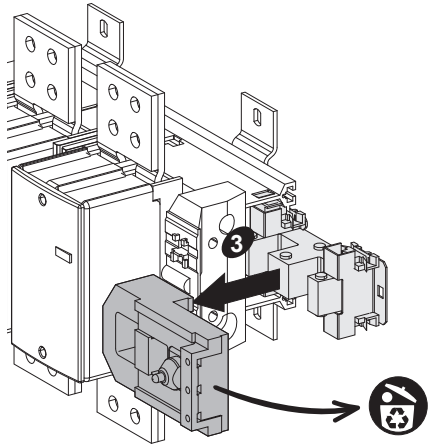
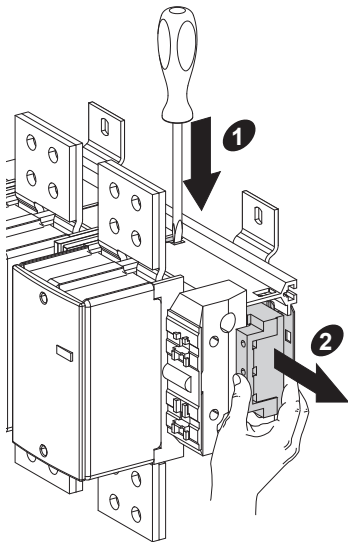
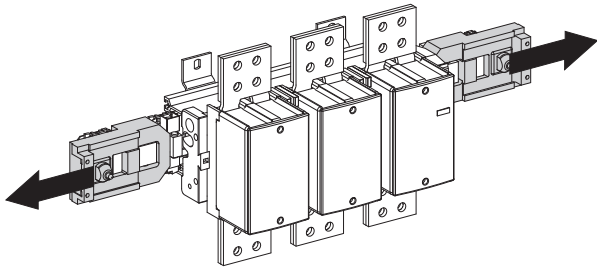


G



U	(L)	mm ² AWG	
	m ft		
220 V ~ / - - -	15	1	
	49.2	16	
	20	1,5	
	65.6	16	
380 V ~ / - - - 440 V ~ / - - -	40	2,5	
	131.2	12	
	60	4	
	197	12	
	60	1	
	197	16	
	90	1,5	
	295.3	16	
150	2,5		
492.2	12		
250	4		
672.6	12		

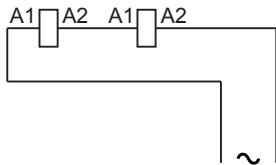
H



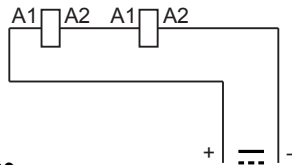
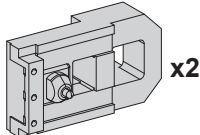


Reference for replacement coils
 Referencia de las bobinas de repuesto
 Codice di riferimento delle bobine di ricambio.
 替换线圈参考

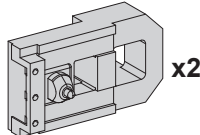
Référence des bobines de rechange
 Bestellnummer der Ersatzspulen
 Referências das bobinas sobressalentes
 Справка для сменных катушек



LX1 FK●●●

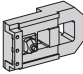






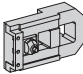




LX4 FK●●●

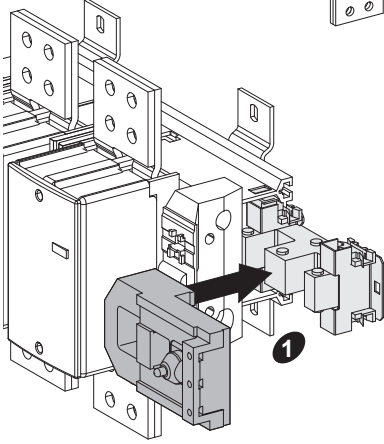
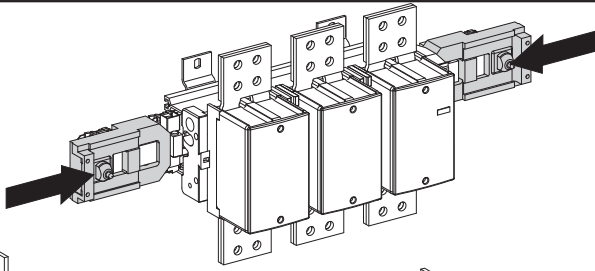


U ~	
110	2 x LX1 FK065
120	2 x LX1 FK070
220	2 x LX1 FK110
230	2 x LX1 FK110
240	2 x LX1 FK127
277	2 x LX1 FK140
380	2 x LX1 FK200
400	2 x LX1 FK200
415	2 x LX1 FK220
440	2 x LX1 FK220
500	2 x LX1 FK240

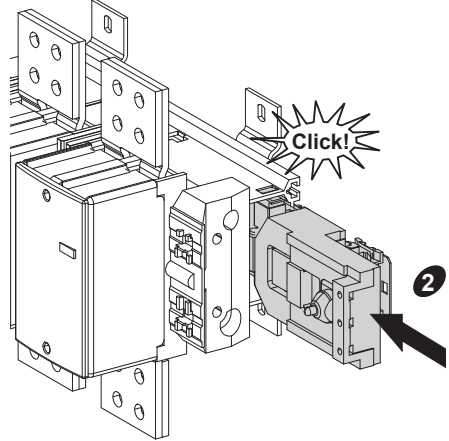
U ---	
110	2 x LX4 FK055
125	2 x LX4 FK065
220	2 x LX4 FK110
250	2 x LX4 FK125
440	2 x LX4 FK220

				
	(VA)	(VA)	gG	Class CC
2 x LX1 FK065	1600 ↑ ↓ 2500	29	16 A	15 A
2 x LX1 FK070				10 A
2 x LX1 FK110			6 A	
2 x LX1 FK127		37		6 A
2 x LX1 FK140				
2 x LX1 FK200				
2 x LX1 FK220				
2 x LX1 FK240				

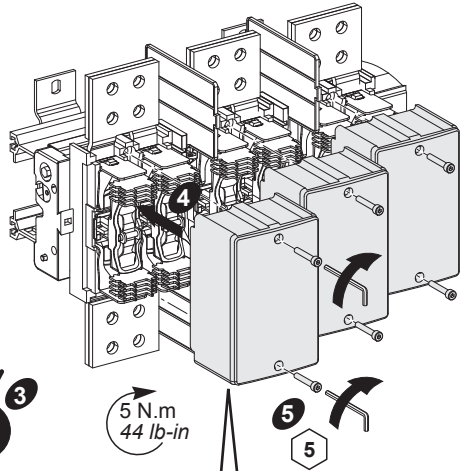
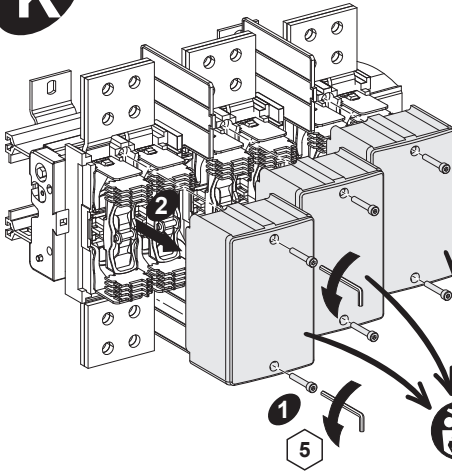
				
	(W)	(W)	gG	Class CC
2 x LX4 FK055	2000 ↑ ↓ 2200	8	16 A	15 A
2 x LX4 FK065				10 A
2 x LX4 FK110			6 A	
2 x LX4 FK125		10		6 A
2 x LX4 FK220				

J

LX1 FK●●●
LX4 FK●●●

**K**

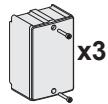
LC1 F1400/F1700/F2100



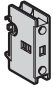
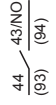
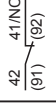
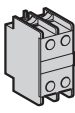
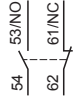
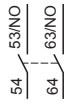
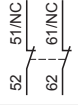
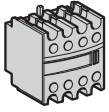
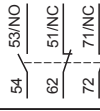
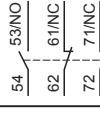

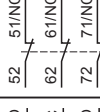
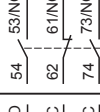
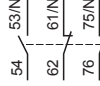
LA5F140050 (LC1F1400)

LA5F170050 (LC1F1700)

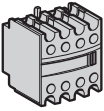
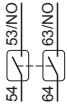
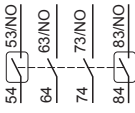
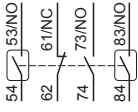
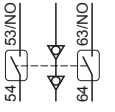
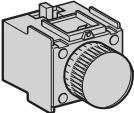

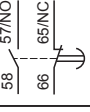
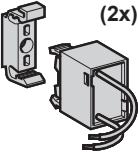
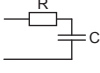
LA5F210050 (LC1F2100)





	LA DN10		NO
	LA DN01		NC
	LA DN11		1 NO + 1 NC
	LA DN20		2 NO
	LA DN02		2 NC
	LA DN22		2 NO + 2 NC
	LA DN13		1 NO + 3 NC
	LA DN40		4 NO
	LA DN04		4 NC
	LA DN31		3 NO + 1 NC
	LA DC22		2 NO + 2 NC



	LA1 DX20 (1)		2 NO
	LA1 DZ40 (1)		2 NO + 2 NO
	LA1 DZ31 (1)		1 NO + 1 NC + 2 NO
	LA1 DY20 (1)		2 NO
	LA DT0 LA DT2 LA DS2 LA DT4		On-delay 1 NO + 1 NC
	LA DR0 LA DR2 LA DR4		Off-delay 1 NO + 1 NC
 (2x)	LA4 FRCE LA4 FRCF LA4 FRCP LA4 FRCV LA9 D09981		Coil suppressor blocks (1 per coil)

(1) LA1 DX/DY/DZ

Sealed contacts for harsh environment.

Contacts étanches pour environnement sévère.

Contactos estancos para entornos severos.

Versiegelte Kontakte für extreme Umgebungsbedingungen.

Contatti a tenuta stagna per ambienti difficili.

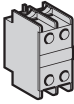
Contactos estanques para ambiente severo.

密封触点 适合恶劣环境。

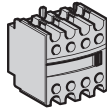
Герметизированные контакты Для жестких условий внешней среды.

N

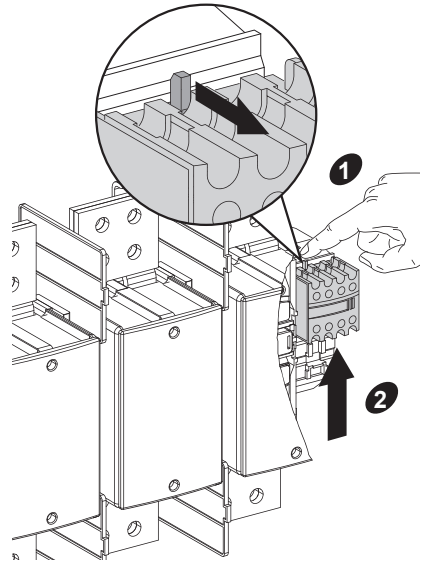
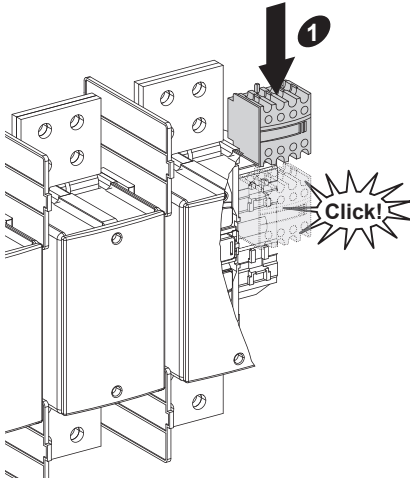
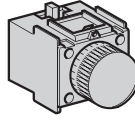
LA DN 11
20
02



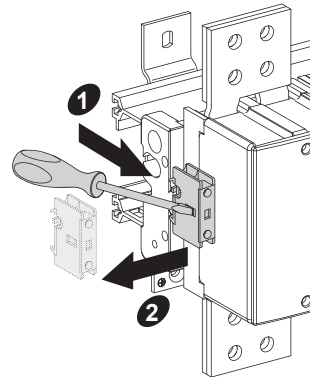
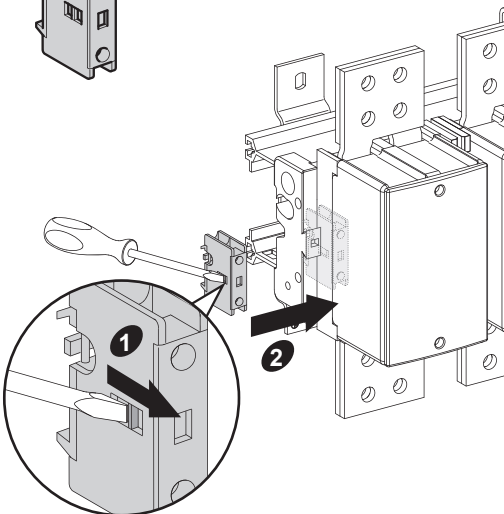
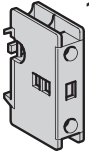
LA•D•

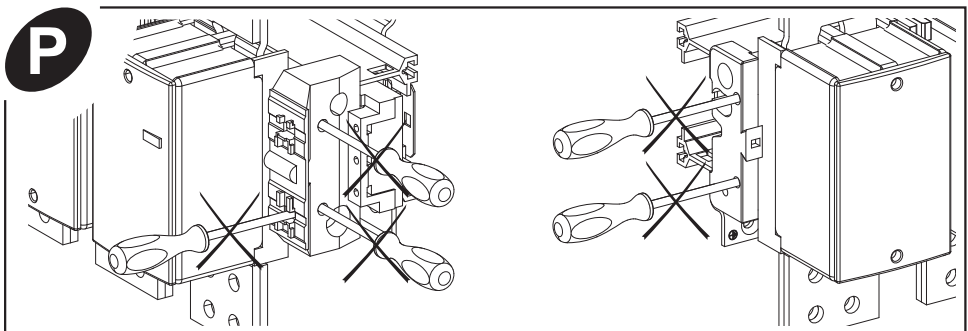
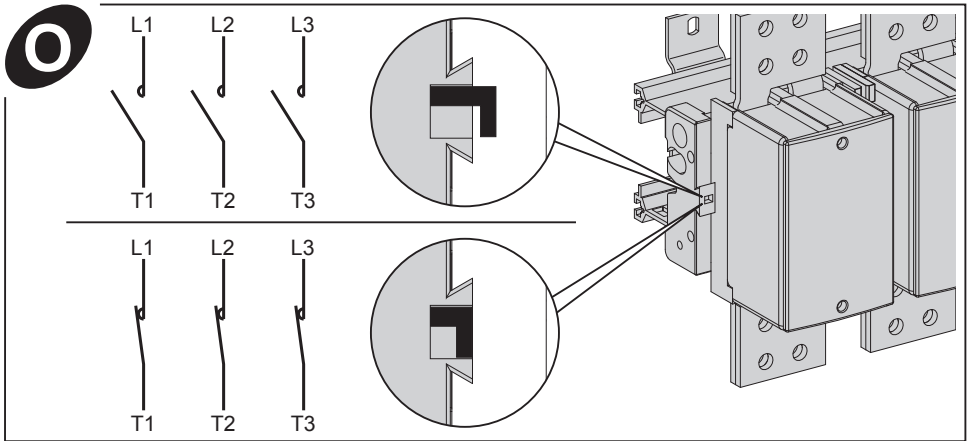


LA D•



LA DN 01
10





**DANGER / DANGER / PELIGRO / GEFAHR /
PERICOLO / PERIGO / 危險 / ОПАСНО**

**HAZARD OF ELECTRIC SHOCK, EXPLOSION,
OR ARC FLASH**

Do not operate the contactor manually.
Do not remove the contactor's side panels.
**Failure to follow these instructions will result in
death or serious injury.**

**RISQUE D'ÉLECTROCUTION, D'EXPLOSION OU
D'ÉCLAIR D'ARC ELECTRIQUE**

Ne manœuvrez pas le contacteur manuellement.
Ne démontez pas les panneaux latéraux du contacteur.
**Le non-respect de ces instructions provoquera
la mort ou des blessures graves.**

**PELIGRO DE DESCARGA ELÉCTRICA, EXPLOSIÓN
O ARCO ELECTRICO**

No ponga en marcha el contactor manualmente.
No desmonte los paneles laterales del contactor.
**Si no se siguen estas instrucciones provocará
lesiones graves o incluso la muerte.**

**GEFAHR VON ELEKTRISCHEM SCHLAG,
EXPLOSION ODER LICHTBOGEN**

Das Schütz nicht manuell bedienen.
Nicht die Seitenwände des Schützes entfernen.
**Die Nichtbeachtung dieser Anweisungen führt zu
Tod oder schwereren Verletzungen.**

**RISCHIO DI SCARICA ELETTRICA , ESPLOSIONE
OU DE ARCO ELETTRICO**

Non manovrare il contattore manualmente.
Non smontare i pannelli laterali del contattore.
**Il mancato rispetto di queste istruzioni provocherà
morte o gravi infortuni.**

**RISCO DE ELECTROCUSSÃO, DE EXPLOÇÃO,
OU DE ARCO ELÉTRICO**

Não manuseie o contactor manualmente.
Não desmonte os painéis laterais do contactor.
**A não observância destas instruções resultará em
morte, ou ferimentos graves.**

可能有触电、爆炸或者电弧灼伤的危險
在此电力设备 上进行工作时, 请先切断所有电源
若违背这些说明,
不遵循上述规定将可能导致人员伤亡。

**Опасность поражением электрическим током,
опасность взрыва или вспышки дуги.**
Не управляйте контактором вручную.
Не снимайте боковые панели контактора.
**Несоблюдение этих инструкций приведет
к смерти или серьезной травме.**



<p>The product's manufacture date is coded P^{PP}Y^{YY}W^{WW}D, where:</p> <ul style="list-style-type: none">■ PP: plant code■ YY: year of manufacture■ WW: week of manufacture■ (D: weekday of manufacture (Monday = 1))	<p>La date de fabrication du produit est codée P^{PP}Y^{YY}W^{WW}D, avec:</p> <ul style="list-style-type: none">■ PP: code usine■ YY: année de fabrication■ WW: semaine de fabrication■ (D: jour de fabrication dans la semaine (lundi = 1))	<p>La fecha de fabricación del producto está codificada P^{PP}Y^{YY}W^{WW}D, donde:</p> <ul style="list-style-type: none">■ PP: código de la planta■ YY: año de fabricación■ WW: semana de fabricación■ (D: día de la semana de fabricación (lunes = 1))	<p>Das Herstellungsdatum des Produkts ist folgendermaßen codiert: P^{PP}Y^{YY}W^{WW}D Wobei:</p> <ul style="list-style-type: none">■ PP: Werkscode■ YY: Herstellungsjahr■ WW: Herstellungswoche■ (D: Herstellungstag (Montag = 1))
<p>La data di fabbricazione del prodotto è indicata con il codice P^{PP}Y^{YY}W^{WW}D, dove:</p> <ul style="list-style-type: none">■ PP: codice stabilimento■ YY: anno di fabbricazione■ WW: settimana di fabbricazione■ (D: giorno della settimana in cui il prodotto è stato fabbricato (lunedì = 1))	<p>A data de fabrico do produto está sob a forma de código P^{PP}Y^{YY}W^{WW}D, onde:</p> <ul style="list-style-type: none">■ PP: código da fábrica■ YY: ano de fabrico■ WW: semana de fabrico■ (D: dia da semana de fabrico (Segunda-feira = 1))	<p>Дата производства продукта закодирована в формате P^{PP}Y^{YY}W^{WW}D, где:</p> <ul style="list-style-type: none">■ PP: код завода■ YY: год производства■ WW: неделя производства■ (D: день недели, когда был произведен продукт (понедельник = 1))	<p>产品制造日期采用如下代码 P^{PP}Y^{YY}W^{WW}D, 其中:</p> <ul style="list-style-type: none">■ PP: 工厂代码■ YY: 制造年份■ WW: 第几周制造■ (D: 星期几制造 (星期一 = 1))



A A V 8 4 7 9 6

Schneider Electric Industries SAS

35, rue Joseph Monier
CS30323
F - 92500 Rueil-Malmaison
<http://www.schneider-electric.com>

Уполномоченный поставщик в РФ:

АО «Шнейдер Электрик»

Адрес:

127018, г. Москва, ул. Двинцев, д.12, корп.1,

тел. +7 (495)777 99 88,

факс: +7 (495)777 99 94, 8-800-200-6446

www.schneider-electric.ru

