

DSN MULTICONTACT est un connecteur multicontacts compact et fiable pour applications industrielles.

DSN MULTICONTACT répond aux exigences essentielles des Règlements et normes suivantes (a) :
Directives Européenne Basse Tension et RoHS (apposition du marquage CE), Règlement Européen REACH,
normes IEC/EN 61984.

DSN MULTICONTACT est certifié par les organismes suivants :
TR CU (Russie), Bureau Veritas Marine.



DSN12C



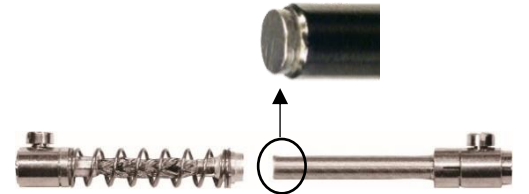
DSN24C



DSN37C

Informations générales

	DSN12C	DSN24C	DSN37C
(b) I_n	16 A	16 A	16 A
(c) ΣI_n	≤ 110 A	≤ 230 A	≤ 360 A
U_{max} (V AC/V DC)	480/600	480/600	480/600
(d) Fréquence (Hz)	≤ 500	≤ 500	≤ 500
(e, f) Nombre de contacts	12	24	37
(g) Nombre de positions de détrompage	1	1	3
Raccordement (mini - maxi) : mm ²			
Conducteurs souples (Cu) : contacts principaux	≤ 2.5	≤ 2.5	≤ 2.5
Conducteurs rigides (Cu) : contacts principaux	≤ 2.5	≤ 2.5	≤ 2.5
Couple de serrage : contacts principaux	A serrer ou à souder		
Embout de câblage / cosses	✓	✓	✓
Emploi comme connecteur selon IEC/EN 61984: In	16	16	16
U_{max}	480 V AC 600 V DC	480 V AC 600 V DC	480 V AC 600 V DC
Nombre de manœuvres			
Mécanique	5 000	5 000	5 000
Caractéristiques thermiques			
Température d'utilisation mini-maxi (°C)	-40/+60 °C	-40/+60 °C	-40/+60 °C
Température de stockage mini-maxi (°C)	-40/+80 °C	-40/+80 °C	-40/+80 °C
Echauffement maximal (Kmax)	38 K	55 K	37 K
Constante de temps (pour atteindre 63 % du Kmax)	15 mn	15 mn	15 mn
Caractéristiques mécaniques			
(h) IP : produit connecté	IP66/IP67/ IP69	IP66/IP67	IP66/IP67
(h) IP : couvercle/bouchon fermé	IP66/IP67/ IP69	IP66/IP67	IP66/IP67
(h) IP : socle de prise de courant couvercle/bouchon	IP2X	IP2X	IP2X
(i) IK	IK09	IK09	IK09
Dispositif de retenue/séparation	Crochet à point rouge GRP (poly)		
(i) Carter	Couleur standard : Bleu MARECHAL® Autres couleurs : Sur demande		
Tenue aux vibrations	✓	✓	✓
Tenue aux agents chimiques	Nous contacter		
Protection contre les UV (selon UL 746C ou équivalent)	f1	f1	f1
Tenue au brouillard salin	> 50 000 h	> 50 000 h	> 50 000 h
Visserie	Inox		
Poids socle de connecteur sans accessoire (≈)	0.1 kg	0.3 kg	0.4 kg
Poids socle de prise sans accessoire (≈)	0.2 kg	0.3 kg	0.5 kg



Contacts avec pastilles en argent-nickel (Ag/Ni : 85/15)

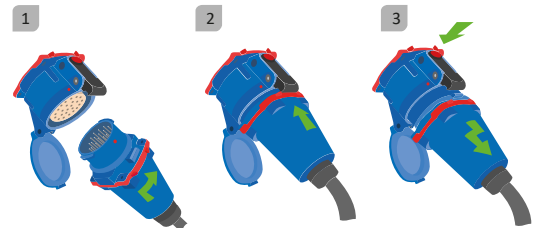
Contacts à serrer



V : conducteur isolé

W : manchon d'isolement sur embout de câblage

X : contact de socle



Principales options

	DSN12C	DSN24C	DSN37C
Ouverture du couvercle socle à 180°	Inclus	Inclus	Inclus
Couvercle à rappel automatique	IP40	IP40	IP40
Bouchon de connecteur	IP66/IP67	IP66/IP67	IP66/IP67
Verrouillage / cadenasage	✓	✓	✓
Bouton coup de poing ("STOP")	✓	✓	✓
Plaques de manœuvre	✓	✓	✓

Accessoires de montage

	DSN12C	DSN24C	DSN37C
Manchon en poly : inclinaison (°)	30/70	30/70	30/70
Manchon en métal : inclinaison (°)	0/30/70	0/30	0/30/70
Boitier poly : inclinaison (°)	30	30	30
Boitier poly + manchon poly : inclinaison (°)	20	20	20
Boitier métal + manchon poly : inclinaison (°)	70	70	70
Boitier métal + manchon métal : inclinaison (°)	30	30	30
Poignée droite poly à PE intégré : serrage (mm)	0/30	0/30	0/30/70
Poignée droite poly taraudée	M20 - M32	M20 - M40	M20 - M40
Poignée droite métal taraudée		M20 - M32	M20 - M40
Poignée droite poly + PE poly séparé : serrage (mm)	5 - 25	5 - 32	9 - 32
Poignée droite métal + PE métal séparé : serrage (mm)		7 - 23	7 - 32

Pièces détachées

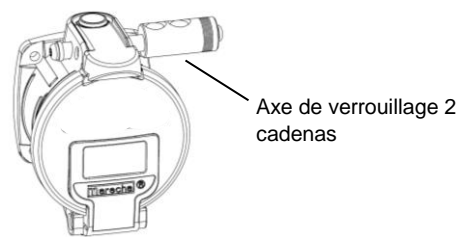
	DSN12C	DSN24C	DSN37C
Isolant fiche ou socle	✓	✓	✓
(k) Contacts fiche ou socle	✓	✓	✓
Carter fiche ou socle	✓	✓	✓
Joint d'étanchéité	✓	✓	✓

Catalogue : [Lien web](#)

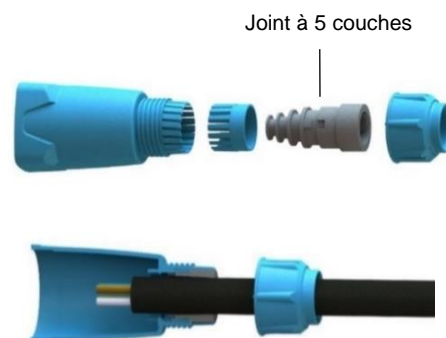
[Click !](#)

[Click !](#)

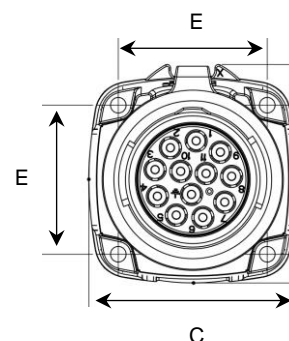
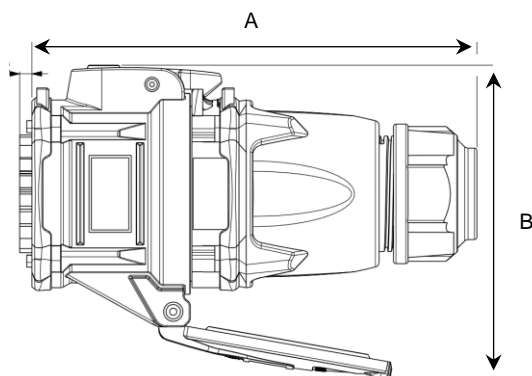
[Click !](#)



Poignée droite poly à PE intégré



Dimensions



mm	DSN12C	DSN24C	DSN37C
A	147	171	184
B	134	171	195
C	58	77	84
E	42	48	55

(a) Règlement Européen REACH : enregistrement, évaluation, autorisation des substances chimiques et restrictions applicables à ces substances IEC/EN 61984 : "Connecteurs - Exigences de sécurité et essais"

(b) In : Courant nominal assigné à l'appareil par le fabricant

(c) $\Sigma In (A)$: somme des courants circulant sur les contacts

(d) Autres fréquences : nous consulter

(e) Contacts avec pastilles en argent-nickel (Ag/Ni 85/15)

(f) Les contacts peuvent être utilisés indifféremment pour de la puissance ou du signal

(g) Nombre de détrompages tension / fréquence / réseau

(h) IP : Classification des degrés de protection contre les corps étrangers (IEC/EN 60529)

(i) IK : Degrés de protection procurés par les enveloppes contre les impacts mécaniques (IEC/EN 62262)

(j) GRP : Plastique technique renforcé fibres de verre

(k) Chaque DSN12C, DSN24C et DSN37C est livré avec respectivement un, deux et trois sachets de 13 contacts avec manchon d'isolement et embout de câblage