

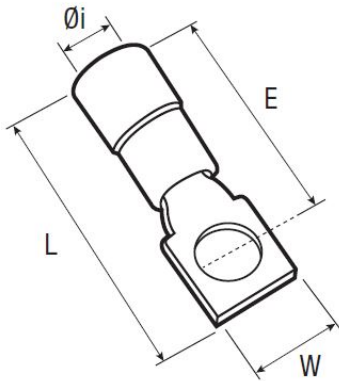
**SRGA / SRGB / SRGC**

Domaine d'application : Industrie

Cosses préisolées à plage rectangulaire

**Description :**

- Cuivre étamé.
- Fût avec entrée chanfreinée.
- Stries à l'intérieur du Fût procurant un meilleur contact électrique et une meilleure résistance à l'arrachement.
- Manchon en cuivre permettant le frettage de l'isolant du conducteur et une meilleure résistance aux vibrations.
- Gaine isolante en polycarbonate.
- Température maxi d'utilisation : 125°C.
- Tenue au feu : UL94V0.



| Couleur | Section câble (mm <sup>2</sup> ) | Code article | Réf.        | Conditionnement | Ø sur isolant (mm) | Bornage (Ø mm) | W   | F    | L        |
|---------|----------------------------------|--------------|-------------|-----------------|--------------------|----------------|-----|------|----------|
| ■       | 1 - 2,5                          | 7221272      | C100SRGB0-3 | 100             | 4,3                | 3              | 6,4 | 16,5 | 16,5 205 |

