



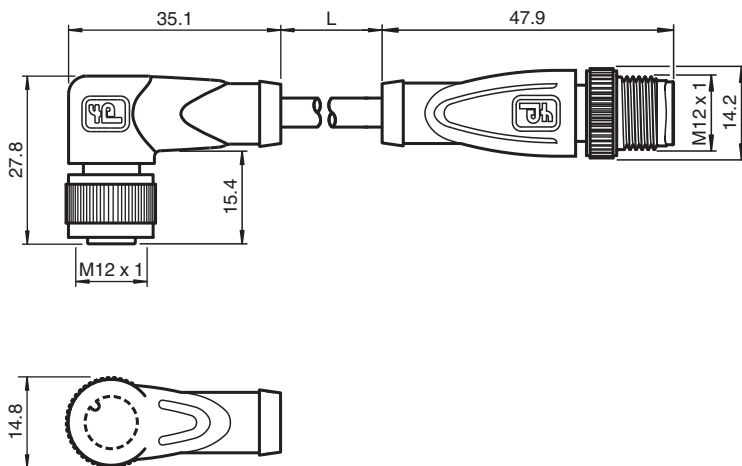
Câble de raccordement V19-W-BK3M-PUR-U-V19-G

- Indice de protection IP67 / IP68 / IP69
- Exempte de substances qui nuisent à l'humidification de la peinture
- Résistant aux microbes et à l'hydrolyse
- Agrément cURus
- Résistance aux UV
- Non halogéné
- Ecran moleté approprié pour le montage de l'outil
- Insensibilité aux vibrations grâce à l'encliquetage mécanique

Cordon fiche coudée M12 vers prise droite M12 à codage A, 8 broches, câble PUR noir, certifié UL



Dimensions



Données techniques

Caractéristiques générales

| | |
|----------------------|--------------------|
| Connecteur 1 | |
| Raccordement | Connecteur femelle |
| Forme constructive | M12 |
| Style | coudé |
| Verrouillage | connexion à vis |
| nombre de pôles | 8 |
| Codage | Codé A |
| Connecteur 2 | |
| Raccordement | Connecteur mâle |
| Forme constructive | M12 |
| Style | droit |
| Verrouillage | connexion à vis |
| nombre de pôles | 8 |
| Codage | Codé A |
| numéro de fichier UL | E231213 |

Caractéristiques électriques

Date de publication: 2020-12-08 Date d'édition: 2021-01-15 : 240776-100010_fra.pdf

Reportez-vous aux « Remarques générales sur les informations produit de Pepperl+Fuchs ».

Groupe Pepperl+Fuchs
www.pepperl-fuchs.com

États-Unis : +1 330 486 0001
fa-info@us.pepperl-fuchs.com

Allemagne : +49 621 776 1111
fa-info@de.pepperl-fuchs.com

Singapour : +65 6779 9091
fa-info@sg.pepperl-fuchs.com

PF PEPPERL+FUCHS

Données techniques

| | | |
|---|----------------|--|
| Tension d'emploi | U _B | max. 30 V C.A./C.C. |
| Courant d'emploi | I _B | max. 2 A |
| Conformité | | |
| Degré de protection | | EN 60529 |
| connecteurs multibroches | | connecteur M12 x 1 : IEC 61076-2-101 |
| inflammabilité | | UL 1581 ; DIN EN 60332-2-2 |
| Sans halogène | | IEC 60754-1 |
| Agréments et certificats | | |
| Agrément UL | | AWM STYLE 20549 AWM I/II A/B 80°C 300V FT2 (câble) |
| Conditions environnementales | | |
| Température ambiante | | |
| Connecteur | | -40 ... 90 °C (-40 ... 194 °F) |
| Câble, fixe | | -40 ... 80 °C (-40 ... 176 °F) |
| Câble, flexible | | -20 ... 80 °C (-4 ... 176 °F) |
| Degré de pollution | | 3 |
| Caractéristiques mécaniques | | |
| Connecteur | | |
| Couple de serrage | | 0,6 Nm |
| Protection contre le desserrage | | disponible |
| Installation avec outil | | moletage droit |
| Cycles d'insertion-extraction | | min. 100 |
| Degré de protection | | IP67 / IP68 / IP69 |
| Câble | | |
| Diamètre d'enveloppe | | 6 mm |
| rayon de courbure | | > 10 x diamètre de la ligne, mobile > 8 x diamètre de la ligne, fixe |
| Force de dénudage des gaines | | max. 80 N / 500 mm |
| Couleur de la gaine | | noire (similaire à RAL 9005) |
| Nombre de composants | | 8 |
| Section des fils | | 0,25 mm ² |
| Couleur des noyaux | | Noyau 1: blanche Noyau 2: marron Noyau 3: verte Noyau 4: jaune Noyau 5: gris Noyau 6: rose Noyau 7: bleu Noyau 8: rouge |
| Construction du noyau | | 14 x 0,15 mm Ø |
| Longueur | L | 3 m |
| Code de câble | | Li 9Y 11Y 8 x 0,25 |
| Matériau | | |
| sans LABS | | oui |
| Sans halogène | | oui |
| Connecteur | | |
| Connexion à vis moletée | | Zinc moulé sous pression, nickelé |
| Poignée | | TPU, noir |
| surface de contact | | Au |
| inflammabilité | | V-2 |
| Câble | | |
| enveloppe | | PUR à base de polyether |
| isolation de fil | | PP |
| Résistance aux UV | | oui |
| Résistance aux produits chimiques | | bien |
| Résistance aux huiles | | oui |
| Résistance au lubrifiant de refroidissement | | oui |

Date de publication: 2020-12-08 Date d'édition: 2021-01-15 : 240776-100010_fra.pdf

Reportez-vous aux « Remarques générales sur les informations produit de Pepperl+Fuchs ».

Groupe Pepperl+Fuchs
www.pepperl-fuchs.comÉtats-Unis : +1 330 486 0001
fa-info@us.pepperl-fuchs.comAllemagne : +49 621 776 1111
fa-info@de.pepperl-fuchs.comSingapour : +65 6779 9091
fa-info@sg.pepperl-fuchs.com

PEPPERL+FUCHS

Données techniques

| | |
|--------------------------|-----|
| Résistance microbienne | oui |
| Résistance à l'hydrolyse | oui |
| inflammabilité | FT2 |

Affectation des broches

