



TCT-2ABG11506MZ

TCT

THERMORÉSISTANCE

**SICK**  
Sensor Intelligence.



illustration non contractuelle



## Informations de commande

Type	Référence
TCT-2ABG11506MZ	6082421

Autres modèles d'appareil et accessoires → [www.sick.com/TCT](http://www.sick.com/TCT)

## Caractéristiques techniques détaillées

### Caractéristiques

<b>Plage de mesure</b>	-50 °C ... +250 °C
<b>Élément de mesure</b>	Pt100
<b>Signal de sortie</b>	4 ... 20 mA, 2 conducteurs
<b>Puissance apparente max. <math>R_A</math></b>	$R_A \leq (L^+ - 9 \text{ V}) / 0,023 \text{ A [ohms]}$

### Mécanique/électronique

<b>Raccord process</b>	Filetage G ¼ B
<b>Longueur d'insertion/diamètre de la sonde</b>	150 mm / 6 mm
<b>Matériaux en contact avec la matière</b>	Acier inoxydable 1.4571
<b>Charge admissible de pression</b>	120 bars max.
<b>Matériau du boîtier</b>	Acier inoxydable 1.4571
<b>Mode de raccordement</b>	Connecteur mâle cylindrique M12 x 1, 4 pôles <sup>1)</sup>
<b>Indice de protection</b>	IP67 <sup>2)</sup>
<b>Courant de mesure</b>	0,3 mA ... 1 mA
<b>Tension d'alimentation</b>	10 V DC ... 36 V DC
<b>Consommation maximale</b>	Env. 30 mA
<b>Sécurité électrique</b>	Classe de protection : III, tension d'isolement : 500 V, protection contre l'inversion de polarité : L+ vers M
<b>Classe de protection III</b>	✓
<b>Certificat RoHS</b>	✓
<b>Poids</b>	Env. 145 g (selon le modèle)
<b>Durée d'initialisation</b>	< 10 ms

<sup>1)</sup> Les indices de protection indiqués s'appliquent uniquement à l'état connecté avec les connecteurs de câble de l'indice de protection correspondant.

<sup>2)</sup> Indice de protection IP selon IEC 60529.

### Performance

<b>Précision de l'élément de mesure</b>	Classe A selon CEI 60751
<b>Précision du transmetteur de mesure</b>	$\leq \pm 1,0 \%$ de la plage

<sup>1)</sup> En fonction de la configuration des capteurs, selon CEI 60751.

<b>Linéarité du transmetteur de mesure</b>	≤ 0,1 % de la plage
<b>Temps de réponse</b>	Temps de réponse $t_{50}$ : ≤ 2,8 s <sup>1)</sup> $t_{90}$ ≤ 9,1 s <sup>1)</sup>

<sup>1)</sup> En fonction de la configuration des capteurs, selon CEI 60751.

### Caractéristiques ambiantes

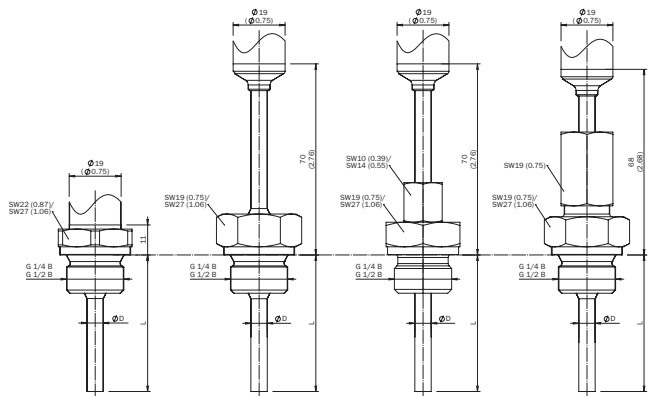
<b>Température ambiante</b>	-40 °C ... +85 °C
<b>Température de stockage et de transport</b>	-40 °C ... +85 °C
<b>Immunité aux chocs selon IEC 60751</b>	500 g
<b>Résistance aux vibrations selon IEC 60751</b>	3 g

### Classifications

<b>eCI@ss 5.0</b>	27200208
<b>eCI@ss 5.1.4</b>	27200208
<b>eCI@ss 6.0</b>	27200208
<b>eCI@ss 6.2</b>	27200208
<b>eCI@ss 7.0</b>	27200208
<b>eCI@ss 8.0</b>	27200208
<b>eCI@ss 8.1</b>	27200208
<b>eCI@ss 9.0</b>	27200208
<b>eCI@ss 10.0</b>	27200208
<b>eCI@ss 11.0</b>	27200208
<b>eCI@ss 12.0</b>	27200208
<b>ETIM 5.0</b>	EC002994
<b>ETIM 6.0</b>	EC002994
<b>ETIM 7.0</b>	EC002994
<b>ETIM 8.0</b>	EC002994
<b>UNSPSC 16.0901</b>	41112211

**Plan coté** (Dimensions en mm (inch))

Plan coté : filetage cylindrique



Process connections, cylindrical thread

Threaded connection  
up to 150°C

Threaded connection  
up to 250°C

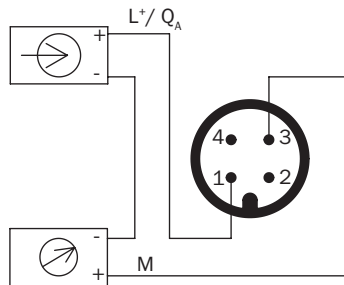
Threaded connection and  
clamping connection

Threaded connection and  
protective pipe with thread

**TCT-2**

**Mode de raccordement**

Connecteur mâle cylindrique M12 x 1, signal de sortie 4 mA ... 20 mA



## SICK EN BREF

SICK est l'un des principaux fabricants de capteurs et de solutions de détection intelligents pour les applications industrielles. Notre gamme unique de produits et de services vous fournit tous les outils dont vous avez besoin pour la gestion sûre et efficace de vos processus, la protection des personnes contre les accidents et la prévention des dommages environnementaux.

Nous possédons une vaste expérience dans de nombreux secteurs et connaissons vos processus et vos exigences. Nous sommes en mesure de vous proposer les capteurs intelligents qui répondent parfaitement à vos besoins. Nos solutions systèmes sont testées et améliorées dans des centres d'application situés en Europe, en Asie et en Amérique du Nord afin de satisfaire pleinement nos clients. Cette rigueur a fait de notre entreprise un fournisseur et partenaire de développement fiable.

Nous proposons également une gamme complète de services : les SICK LifeTime Services vous accompagnent tout au long du cycle de vie de vos machines et vous garantissent sécurité et productivité.

**C'est ainsi que nous concevons la détection intelligente.**

## DANS LE MONDE ENTIER, PRÈS DE CHEZ VOUS :

Interlocuteurs et autres sites sur → [www.sick.com](http://www.sick.com)