



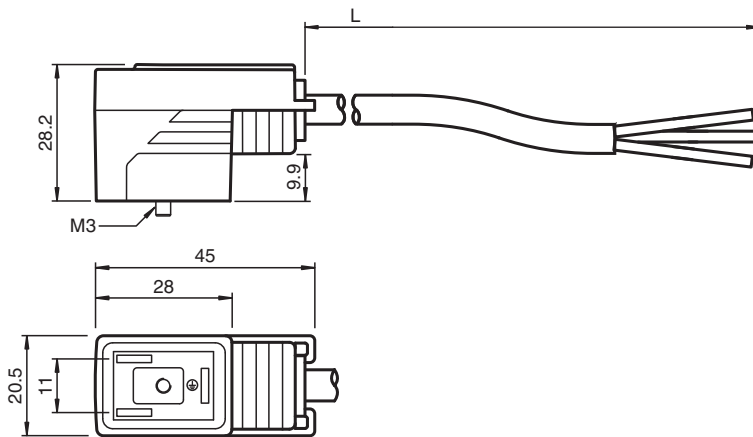
Connecteur pour vanne VMBI-2+P-2M-PUR

- Connecteur de soupape conforme à la norme EN 175301-803 A/ISO 4400 (auparavant DIN 43650)
- Joint moulé
- Bon pour chaîne d'entraînement et résistant à l'usure
- Immunité aux vibrations

Raccord de valve, format B (ind.), 2+PE, câble PUR



Dimensions



Données techniques

Caractéristiques générales			
Connecteur 1			
Raccordement			Connecteur industrie
Style			coudé
Verrouillage			connexion à vis
nombre de pôles			2 + PE
Connecteur 2			
Raccordement			Extrémité de câble libre
Caractéristiques électriques			
Tension d'emploi	U_B		max. 230 V C.A./C.C.
Courant d'emploi	I_B		max. 6 A
Conformité			
Degré de protection			EN 60529
connecteurs multibroches			Connecteur pour vanne : DIN EN 175301-803
inflammabilité			DIN VDE 0482 , DIN EN 50265-2-1
Sans halogène			DIN VDE 0472-815
Conditions environnementales			

Date de publication: 2022-11-17 Date d'édition: 2022-11-17 : 456843_fra.pdf

Reportez-vous aux « Remarques générales sur les informations produit de Pepperl+Fuchs ».

Groupe Pepperl+Fuchs
www.pepperl-fuchs.com

États-Unis : +1 330 486 0001
fa-info@us.pepperl-fuchs.com

Allemagne : +49 621 776 1111
fa-info@de.pepperl-fuchs.com

Singapour : +65 6779 9091
fa-info@sg.pepperl-fuchs.com

PEPPERL+FUCHS

Données techniques

Température ambiante	
Connecteur	-20 ... 85 °C (-4 ... 185 °F)
Câble, fixe	-40 ... 80 °C (-40 ... 176 °F)
Câble, flexible	-20 ... 80 °C (-4 ... 176 °F)
Degré de pollution	3
Caractéristiques mécaniques	
Connecteur	
Couple de serrage	0,6 Nm
Installation avec outil	vis M3 x 29
Degré de protection	IP65/IP67
Câble	
selon la norme CEI/EN 60228 (DIN VDE 0295) classe 5	
Diamètre d'enveloppe	4,5 mm
rayon de courbure	> 50 mm > 22,5 mm, fixe
Couleur de la gaine	Gris foncé (RAL 7021)
Nombre de composants	3
Section des fils	0,5 mm ²
Couleur des noyaux	Noyau 1: noir 1 Noyau 2: noir 2 Noyau 3: vert/jaune
Construction du noyau	28 x 0,15 mm Ø
Longueur	L 2 m
Code de câble	Li 9Y 11Y 3 x 0,50
Compatibilité de la chaîne de halage	
Cycles de la chaîne de halage	min. 15000000
vitesse de mouvements	max. 5 m/s
Distance transversale	0,9 m
accélération	max. 30 m/s ²
Matériau	
Sans halogène	oui
Connecteur	
Poignée	TPU, noir
joint d'étanchéité	TPU, moulé
surface de contact	Sn
inflammabilité	V-0
Câble	
enveloppe	PUR
isolation de fil	PP
Résistance aux UV	oui
Résistance aux huiles	bien
inflammabilité	V-0

Connexion

