

HC-B10-SG-CBK - Joint plat



1411484

<https://www.phoenixcontact.com/fr/produits/1411484>

Veillez tenir compte du fait que les données affichées dans ce document PDF proviennent de notre catalogue en ligne. Vous trouverez les données complètes dans la documentation utilisateur. Nos conditions générales d'utilisation des téléchargements sont applicables.

Joint plat de rechange, pour embase HEAVYCONNEC, HC-STA....AL, de type B10, conducteur



Données commerciales

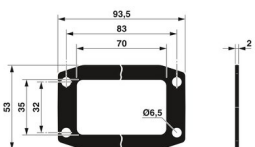
Référence	1411484
Conditionnement	10 Unité(s)
Commande minimum	10 Unité(s)
Clé de vente	BF7APZ
Product key	BF7APZ
Page catalogue	Page 662 (C-2-2017)
GTIN	4046356932844
Poids par pièce (emballage compris)	5,58 g
Poids par pièce (hors emballage)	5,05 g
Numéro du tarif douanier	40169300
Pays d'origine	CN

Caractéristiques techniques

Propriétés du produit

Type de produit	Joint
-----------------	-------

Dimensions

Dessin coté		
Largeur		53 mm
Hauteur		2 mm
Longueur		93,5 mm
Distance horizontale entre les trous de perçage		83 mm
Distance verticale entre les trous de perçage		32 mm
Diamètre de perçage		6,5 mm

Indications sur les matériaux

Matériau	NBR, conducteur
Matériau du joint	NBR

Conditions environnementales et de durée de vie

Conditions ambiantes

Température ambiante (fonctionnement)	-40 °C ... 125 °C
---------------------------------------	-------------------

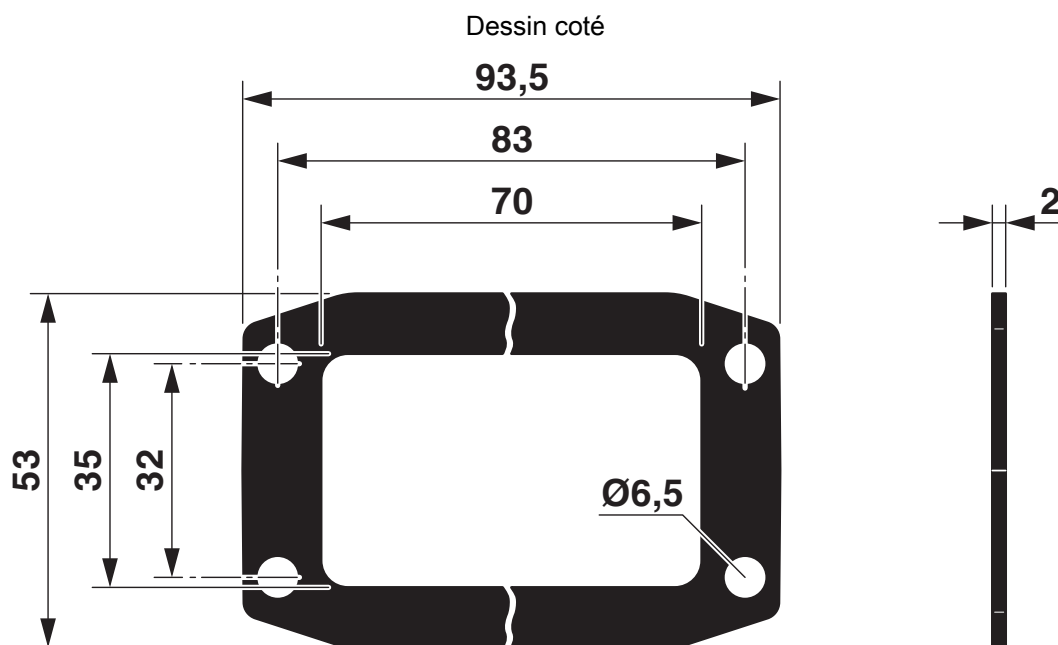
HC-B10-SG-CBK - Joint plat

1411484

<https://www.phoenixcontact.com/fr/produits/1411484>



Dessins



Schéma

HC-B10-SG-CBK - Joint plat



1411484

<https://www.phoenixcontact.com/fr/produits/1411484>

Homologations

🔗 To download certificates, visit the product detail page: <https://www.phoenixcontact.com/fr/produits/1411484>



EAC

Identifiant de l'homologation: RU C-DE.AI30.B.01102

HC-B10-SG-CBK - Joint plat



1411484

<https://www.phoenixcontact.com/fr/produits/1411484>

Classifications

ECLASS

ECLASS-11.0	23071590
ECLASS-12.0	23071590
ECLASS-13.0	23071590

ETIM

ETIM 9.0	EC002498
----------	----------

UNSPSC

UNSPSC 21.0	31401600
-------------	----------

HC-B10-SG-CBK - Joint plat

1411484

<https://www.phoenixcontact.com/fr/produits/1411484>



Conformité environnementale

China RoHS	Période d'utilisation conforme : illimitée = EFUP-e
	Aucune substance dangereuse dépassant les valeurs seuils ;

Phoenix Contact 2023 © - Tous droits réservés
<https://www.phoenixcontact.com>

PHOENIX CONTACT SAS
52 Boulevard de Beaubourg Emerainville
77436 Marne La Vallée Cedex 2 France
+33 (0) 1 60 17 98 98
documentation@phoenixcontact.fr