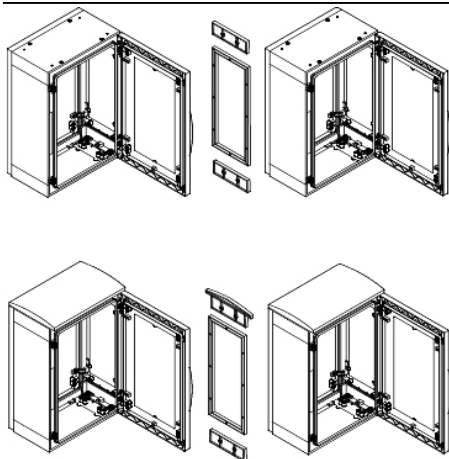


Fiche produit

Caractéristiques

NSYSUPLA3G

Thalassa PLA - Pieces assemblage horizontal
profondeur 320 PLA(Z) Ral 7035



Principales

Gamme	Thalassa
Catégorie d'accessoire / de pièce détachée	Accessoire de couplage
Type de produit ou équipement	Cadre d'habillage de couplage
Anwendung	Polyvalent
Emplacement de montage	Couplage latéral des 2 coffrets
Compatibilité de gamme	Thalassa Thalassa PLA enveloppe juxtaposable
Pour dimensions d'enveloppe	D: 320 mm
Composition de l'appareil	2 cadre d'habillage






Complémentaires

Matière	Encadrement: polyester
Hauteur	120 mm
Largeur	50 mm
Profondeur	320 mm nominal:
Degré de protection IP	IP55
Couleur	Gris (RAL 7035)

Emballage

Type d'emballage 1	PCE
Nombre d'unité par paquet	1
Poids de l'emballage (Kg)	659 g
Hauteur de l'emballage 1	12 cm
Largeur de l'emballage 1	5 cm
Longueur de l'emballage 1	27 cm

Durabilité de l'offre

Statut environnemental de l'offre	Produit Green Premium
Régulation REACH	 Déclaration REACH
Directive RoHS UE	Conformité pro-active (Produit en dehors du scope légal RoHS UE)  Déclaration RoHS UE
Sans mercure	Oui
Information sur les exemptions RoHS	 Oui
Régulation RoHS Chine	 Déclaration RoHS Pour La Chine
Profil environnemental	 Profil Environnemental Du Produit

Garantie contractuelle

Garantie	18 mois
----------	---------