

**ISTRUZIONI DI MONTAGGIO**

Seguire attentamente le indicazioni riportate nelle raffigurazioni. Assicurarsi sempre che la superficie del diffusore non sia occlusa da sporco o altri materiali. Idoneo per funzionamento in interni.

**IN CASO DI MANUTENZIONE TOGLIERE TENSIONE !**

La sorgente luminosa di questo apparecchio non è sostituibile ; quando la sorgente luminosa raggiunge il fine vita deve essere sostituito l'intero gruppo ottico.

**MOUNTING INSTRUCTIONS**

Please follow the instructions as shown in the relative picture. Always make sure the diffuser surface is cleaned of dirt and other foreign matter. Suitable for indoor installation.

**TURN THE POWER OFF DURING MAINTENANCE !**

The light source in this lamp cannot be replaced; when the light source reaches its end-of-life, replace the whole optical assembly.

**INSTRUCTIONS DE MONTAGE**

S'en tenir scrupuleusement aux indications affichées sur les schémas. Toujours vérifier que la surface du diffuseur n'est pas obstruée par de la saleté ou tout autre corps étranger. Apté à fonctionner à l'intérieur.

**EN CAS DE D'ENTRETIEN, COUPER L'ALIMENTATION !**

La source lumineuse de cet appareil ne peut pas être remplacée. Quand la source lumineuse est en fin de vie, l'ensemble du groupe optique doit être remplacé.

**MONTAGEANLEITUNG**

Die in den Darstellungen aufgeführten Angaben müssen strengstens befolgt werden. Stets sicherstellen, dass die Funktionstüchtigkeit der Oberfläche der Streuscheibe nicht aufgrund des Vorhandenseins von Schmutz oder anderen Ablagerungen beeinträchtigt wird. Geeignet für Innenbetrieb.

**BEI WARTUNGSVORGÄNGEN, SPANNUNG AUSSCHLIESSE !**

Die Leuchtquelle dieser Einrichtung kann nicht ersetzt werden; wenn die Leuchtquelle das Ende ihrer Nutzungsdauer erreicht hat, muss die gesamte optische Einrichtung ersetzt werden.

**L'apparechio di illuminazione dovrebbe essere posizionato in modo che non sia prevista un'osservazione prolungata dell'apparechio ad una distanza inferiore a 1.5m (IEC/TR 62778)**

The luminaire should be positioned so that prolonged staring into the luminaire at a distance closer than 1.5m is not expected. (IEC/TR 62778)

Le luminaire devrait être positionné de sorte à ne pas comporter son observation prolongée à une distance inférieure à 1.5 mètres (IEC/TR 62778)

Der Beleuchtungsapparat müsste unbedingt so positioniert werden, dass keine Verlängerung der Geräteinspektion bei einem Abstand unter 1.5m beobachtet werden kann (IEC/TR 62778).

A luminária deveria colcoarse de tal manera que no se prevea una observación prolongada de la luminaria a una distancia inferior a 1.5m (IEC/TR 62778).

A luminária deveria ser posicionada de modo que não esteja prevista uma observação prolongada da mesma, a uma distância inferior a 1.5m (IEC/TR 62778)

Oprawa oświetleniowa musi być zamontowana w taki sposób, aby znajdowała się w odpowiedniej odległości względem użytkownika, ni mniejszej niż 1.5m (IEC/TR 62778)

Светильник должен быть расположен таким образом, чтобы исключалось длительное наблюдение за ним с расстояния менее 1.5м (IEC/TR 62778)

**INSTRUCCIONES DE MONTAJE**

Siga atentamente las instrucciones que se recogen en las ilustraciones. Asegúrese siempre de que la superficie del difusor no esté obstruida por suciedad u otros materiales. Adecuado para uso en interiores.

**EN CASO DE MANTENIMIENTO, ¡DESCONECTE LA CORRIENTE!**

La fuente luminosa de esta luminaria no se puede sustituir; cuando la fuente luminosa llega al final de su vida útil, tiene que sustituirse todo el grupo óptico.

**INSTRUÇÕES DE MONTAGEM**

Seguir meticolosamente as instruções indicadas nas figuras. Verificar sempre que a superfície do difusor de vidro não esteja obstruída por sujidade ou outros materiais. Adequado para uso em ambientes fechados.

**NO CASO DE MANUTENÇÃO, DESLIGAR A CORRENTE ELÉTRICA !**

A fonte luminosa deste aparelho não pode ser substituída; ao chegar ao final da sua vida útil, o inteiro grupo ótico deverá ser substituído.

**ИНСТРУКЦИЯ ПО МОНТАЖУ**

Точно следуйте указаниям, подкрепленным рисунками. Убедитесь в чистоте поверхности рассеивателя (проверьте на отсутствие засорения и загрязнения). Подходит для использования в помещении.

**ПЕРЕД ОБСЛУЖИВАНИЕМ НЕОБХОДИМО ОТКЛЮЧИТЬ ПИТАНИЕ !**

Источник света, установленный в этот светильник, замене не подлежит; когда источник света выработает свой ресурс, необходимо заменить весь оптический блок.

**INSTRUKCJE MONTAŻU**

Dokładnie przestrzegać zaleceń zamieszczonych na rysunkach. Należy zawsze upewnić się, że powierzchnia dyfuzora nie jest zatkana przez brud lub inne materiały. Nadaje się do użytku wewnątrz pomieszczeń.

**W PRZYPADKU WYKONYWANIA KONSERWACJI NALEŻY NAJPIERW ODŁĄCZYĆ NAPIĘCIE !**

Źródło światła tej oprawy nie nadaje się do wymiany; po zakończeniu okresu eksploatacji należy wymienić cały system optyczny.

**Non fissare la sorgente luminosa durante la manutenzione dell'apparecchio d'illuminazione.**

Do not stare at the operating light source during luminaire maintenance.

Ne pas regarder directement ou fixer la source lumineuse pendant la maintenance.

Die Beleuchtungsquelle darf keinesfalls während der Wartungsverfahren des Beleuchtungsapparates befestigt werden.

No fixe la fuente luminosa durante el mantenimiento de la luminaria.

Não olhar para a fonte luminosa durante a manutenção da luminária.

Nie patrzeć na pracujące źródło światła podczas konserwacji oprawy oświetleniowej.

При обслуживании светильника нельзя пристально смотреть на источник света.

**La Direttiva Europea 2002/95/CE sul trattamento dei rifiuti di apparecchi elettrici ed elettronici (RAEE) dispone quanto segue:**

- Gli apparecchi di illuminazione non debbono essere trattati come normali rifiuti urbani.
- Gli apparecchi illuminanti dismessi debbono essere consegnati alle discariche espressamente autorizzate o riconsegnate al distributore all'atto dell'acquisto di un nuovo apparecchio.
- Le lampade, se smaltite con l'apparecchio, non devono essere frantumate in quanto contenenti sostanze altamente inquinanti per l'ambiente.
- Il simbolo del bidone barrato è riportato sui prodotti per ricordare gli obblighi di raccolta separata.
- Lo smaltimento abusivo di detti rifiuti è punito dalla legge.

**Pursuant to the EU Directive 2002/95/EC on waste electrical and electronic equipment (WEEE) the following shall apply:**

- Lighting fittings are not to be treated as urban waste.
- Discarded lighting fittings are to be delivered to authorised waste disposal facilities or returned to the distributor when a new equipment of the same time is purchased.
- Fixtures that are disposed of must not be disassembled or crushed as they contain highly polluting substances.
- The crossed-out bin mark is applied to remind users that the product must be disposed of according to applicable legislation.
- Unauthorised disposal of waste is an offence and will result in the penalties prescribed by the law.

**La Directive Européenne 2002/95/CE sur le traitement des déchets des équipements électriques et électroniques (RAEE) stipule ce qui suit:**

- Les luminaires ne doivent pas être traités comme des déchets urbains classiques.
- Les appareils d'éclairage qui ne sont plus utilisés doivent être soit mis dans les décharges expressément autorisées soit rendus au distributeur lors de l'achat d'un appareil neuf.
- Les ampoules électriques, si éliminées avec le luminaire, ne doivent pas être brisées, étant donné qu'elles contiennent des substances fortement polluantes pour l'environnement.
- Le symbole de la poubelle barrée est affiché sur les produits, pour rappeler l'obligation de collecte séparée.
- Toute élimination abusive des déchets visés plus haut est punie par la loi.

**Die Europäische Richtlinie 2002/95/CE, welche sich auf die Entsorgung von elektrischen und elektronischen Geräten bezieht (RAEE), legt die nachstehend aufgeführten Vorschriften fest:**

- Beleuchtungsgeräte dürfen keinesfalls wie andere normale, städtische Abfälle behandelt werden.
- Beleuchtungsgeräte, die nicht mehr genutzt werden, müssen bei den betreffenden und ausdrücklich dafür vorgesehenen Sammelstellen abgegeben oder direkt beim Erwerb eines neuen Gerätes dem Händler übergeben werden.
- Falls die Lampen zusammen mit dem Gerät entsorgt werden, dürfen diese keinesfalls zerbrochen sein, da sie aus umweltgefährdenden Substanzen zusammengesetzt sind.
- Das Symbol mit der angekreuzten Mülltonne, welches auf den Produkten vorhanden ist, soll daran erinnern, dass das Produkt am Ende seiner Nutzungsdauer von anderen Abfällen getrennt werden muss.
- Eine unerlaubte Entsorgung der genannten Abfälle wird gesetzlich bestraft.

**A Directiva Europeia 2002/95/CE relativa ao tratamento dos resíduos de aparelhos eléctricos e electrónicos (RAEE) estabelece:**

- Os aparelhos de iluminação não devem ser tratados como resíduos urbanos normais.
- Os resíduos de aparelhos de iluminação devem ser entregues nos centros de recolha autorizados ou devolvidos ao distribuidor no acto da compra de um novo aparelho.
- As lâmpadas, se forem eliminadas junto com o aparelho, não devem ser trituradas, dado que contém substâncias potencialmente poluidoras.
- O símbolo do caixote barrado é indicado nos produtos para lembrar que deve ser efectuada uma recolha selectiva.
- A destruição abusiva destes resíduos é punida pela lei.

**Европейская директива 2002/95/CE (RAEE) по утилизации отходов производства электрического и электронного оборудования предписывает следующее:**

- Приборы освещения должны утилизироваться отдельно от обычных бытовых отходов.
- Отработавшие свой срок приборы освещения сдаются на утилизацию в авторизованные пункты сбора или возвращаются дистрибьютеру при покупке нового светильника.
- Лампы, если они идут на утилизацию вместе со светильником, не должны разбиваться, так как содержат чрезвычайно вредные для окружающей среды вещества.
- Знак перечёркнутого мусорного контейнера приведен на продукции для напоминания потребителям об обязательности дифференцированного сбора.
- Незаконная переработка отходов карается законом.

**Dyrektywa Europejska 2002/95/AE dotycząca wykorzystywania odpadów sprzętu elektrycznego i elektronicznego (RAEE) rozporządza co następuje:**

- Oprawy oświetleniowe nie mogą być wyrzucane jako zwykłe odpady miejskie.
- Zużyte oprawy należy oddać do specjalnie w tym celu autoryzowanych punktów zajmujących się selektywną zbiórką odpadów lub do sklepu przy okazji dokonywania zakupu nowej oprawy.
- Zarówki wyrzucane razem z oprawą nie mogą być tłuczone, ponieważ zawierają substancje silnie zanieczyszczające środowisko.
- Symbol przekreślonego kosza na śmieci zamieszczony na urządzeniach służy do przypomnienia o obowiązku stosowania zasady selektywnej zbiórki odpadów.
- Nielegalna utylizacja wyżej wymienionych odpadów jest karalna zgodnie z prawem.

**disano** Illuminazione  
www.disano.it info@disano.it

Viale Lombarda, 129  
20089 Rozzano (MI)

- Seguire attentamente le istruzioni per garantire un funzionamento corretto e sicuro.
- Conservare questo foglio per future necessità. Per eventuali problemi contattare il fornitore.
- Conservare l'etichetta dell'imballo per consentire la rintracciabilità del lotto di produzione, in caso di reclamo.
- Il prodotto non deve essere modificato. Qualsiasi modifica annulla la garanzia e può rendere pericoloso il prodotto.
- La DISANO ILLUMINAZIONE S.p.A. declina ogni responsabilità per danni causati da un proprio prodotto montato in modo non conforme alle istruzioni.
- L'installazione dei prodotti deve essere eseguita a regola d'arte.
- Per l'anno e mese di produzione, caratteristiche e parametri, vedere l'etichetta di marcatura.
- Please follow the instructions supplied with the product to ensure proper and safe operation.
- Keep this sheet for future reference. Please contact the supplier in case of doubt.
- Keep the packaging label to allow easy tracking of the product in case of complaints.
- The product cannot be modified. Any modification will void the warranty and may make the product unsafe.
- DISANO ILLUMINAZIONE S.p.A. cannot be held responsible for damages caused by installation performed other than in strict accordance with the instructions described in this section.
- Products must be installed according to the state of the art.
- The year and month of construction, characteristics and parameters are indicated on the marking label.
- Suivre attentivement les indications données, pour garantir un fonctionnement correct et sans risque.
- Conservér la présente notice pour toute nécessité future. En cas de problème, contacter le fournisseur.
- Pour toute réclamation éventuelle, conserver l'étiquette de l'emballage afin de permettre la traçabilité du lot de production.
- Le produit ne doit pas être modifié. Toute modification qui serait apportée annule la garantie et peut rendre l'appareil dangereux.
- DISANO ILLUMINAZIONE S.p.A. declina toute responsabilité pour les dommages provoqués par suite d'une installation non conforme aux indications données.
- L'installation des appareils doit s'effectuer selon les règles de l'art.
- Pour connaître l'année et le mois de fabrication, les caractéristiques techniques et les paramètres, consulter l'étiquette de marquage.

**Die Anleitungen müssen strengstens befolgt werden, damit ein korrekter und sicherer Betrieb gewährleistet werden kann. Dieses Merkblatt für zukünftige Einsatznotwendigkeiten aufbewahren. Falls Probleme irgendwelcher Art auftreten sollten, bitte den Lieferanten informieren.**

- Das Etikett, welches sich auf der Verpackung befindet, muss gut aufbewahrt werden, da es auf diese Art und Weise im Falle von Reklamationen möglich ist, den Warenposten der jeweiligen Produktion ausfindig zu machen.
- Am Produkt dürfen keine Änderungen vorgenommen werden. Jede einzelne Änderung list die Garantie definitiv erlöschen und kann dazu führen, dass das Produkt eine Gefahr darstellt.
- Das Unternehmen DISANO ILLUMINAZIONE S.p.A. übernimmt keinerlei Haftung für Schäden, die durch ein Produkt verursacht werden, das nicht gemäß den Anleitungen montiert worden ist.
- Die Installation der Produkte muss fachgerecht durchgeführt werden.
- In Bezug auf das Produktionsjahr, Eigenschaften und Parameter siehe Kennzeichnungen auf der Etikette.
- Siga atentamente las instrucciones a fin de garantizar un funcionamiento correcto y seguro.
- Conservar esta hoja para necesidades futuras. En caso de problemas, póngase en contacto con el proveedor.
- Conservar a etiqueta de embalagem para permitir localizar o lote de produção em caso de reclamação.
- El producto no ha de modificarse. Cualquier cambio anula la garantía y puede hacer peligroso el producto.
- DISANO ILLUMINAZIONE S.p.A. declina toda responsabilidad por daños provocados por un producto de su marca si no se ha montado con arreglo a las instrucciones.
- La instalación de los productos tiene que realizarse cumpliendo con todos los requisitos.
- Para el año y el mes de producción, características y parámetros, véase la etiqueta de marcado.
- Seguir as instruções com a máxima atenção para garantir um funcionamento correcto e seguro.
- Guardar este folheto de instruções para futuras consultas. Face a qualquer problema, contactar o seu fornecedor.
- Conservar a etiqueta da embalagem a fim de permitir, em caso de reclamação, a identificação do lote de produção.
- O produto não deve ser modificado. Qualquer modificação efectuada anula a garantia e pode tornar o produto perigoso.
- A DISANO ILLUMINAZIONE S.p.A. não assume nenhuma responsabilidade devida a danos causados pela montagem não correspondente às instruções de um seu produto.
- A montagem dos produtos deve ser feita de acordo com as normas em vigor.
- Para o ano e o mês de fabrico, para as características e os parâmetros, favor consultar a etiqueta de marcação.

**Сохраняйте этот листок для последующего использования.**

- При возникновении каких-либо проблем обращайтесь к поставщику.
- Сохраняйте упаковочный ярлык для отслеживания партии изделий в случае возникновения претензий.
- Запрещается вносить изменения в изделие. Любое изменение делает гарантию недействительной и может сделать изделие опасным.
- DISANO ILLUMINAZIONE S.p.A. снимает с себя ответственность за любой ущерб, причиненный вследствие нарушения инструкции по монтажу своей продукции.
- Установка изделий должна быть выполнена безукоризненно.
- Год и месяц выпуска, характеристики и параметры указаны на маркировочной этикетке.
- Замена питающего кабеля осуществляется только квалифицированным персоналом.
- Абы загарантаваны правільна і безпачэпна функцыянаванне ўраджэння належаць дакладнае прачытаць залец.
- Прачытайце інструкцыю ў celu выкарыстання яе ў прыкладзі. У прыкладзі выстапленні еўентуальных праблем належаць сконтактаваць ся з даставца ўраджэння.
- Прачытайце ўважліва апакаванне, абы ўмоўліць адсудкае партыі прадукцыі ў прыпадку скардання рэкламацыі.
- Ніе модыфікаваць прадукту. Вшыткіе модыфікацыі паводзяць уніважэнне гаранцыі і могаць спрычыніць, калі яго ўжыванне будзе небяспечна.
- Фірмы DISANO ILLUMINAZIONE S.p.A. зрэзка ўшыткіе адповядальнасці за шкоды сформаваныя празь уласныя прадукты, заінсталваныя ў спосаб неадпаведны з залецамі.
- Інсталцыя прадуктаў належаць праводзіцца ў адпаведнасці з засадамі зсткі.
- Абы спраўдзіць рок і месяц прадукцыі, уласцівасці і параметры належаць прачытаць ўважліва з накіраваннем.

**Соблюдайте указания по утилизации отходов производства электрического и электронного оборудования.**

- Приборы освещения должны утилизироваться отдельно от обычных бытовых отходов.
- Отработавшие свой срок приборы освещения сдаются на утилизацию в авторизованные пункты сбора или возвращаются дистрибьютеру при покупке нового светильника.
- Лампы, если они идут на утилизацию вместе со светильником, не должны разбиваться, так как содержат чрезвычайно вредные для окружающей среды вещества.
- Знак перечёркнутого мусорного контейнера приведен на продукции для напоминания потребителям об обязательности дифференцированного сбора.
- Незаконная переработка отходов карается законом.

**Direktiva Evropska 2002/95/AE o uporabi odpadov električnega in elektronskega opremljenega (RAEE) predpisuje naslednje:**

- Opremljenosti za osvetlitev ne smejo biti obravnavane kot običajni odpadki iz domačinstva.
- Uporabljene opremljenosti za osvetlitev morajo biti predane avtoriziranim točkam zbiranja odpadkov ali vrnjene distributerju ob nakupu nove opremljenosti za osvetlitev.
- Lampe, če se odstranjujejo skupaj z opremljenostjo, ne smejo biti razbiti, saj vsebujejo potencialno škodljive snovi.
- Simbol prečrkanega odpadnega koša je prikazan na izdelkih, da se spomni na obvezno selektivno zbiranje odpadkov.
- Nelegalna uporaba odpadkov, ki so našteti zgoraj, je kazniv dejanje.

**European Commission Directive 2002/95/EC (RAEE) on the utilization of waste from production of electrical and electronic equipment prescribes the following:**

- Lighting equipment must be disposed of separately from ordinary household waste.
- Lighting equipment that has reached the end of its useful life must be taken to authorized collection points or returned to the distributor when purchasing new lighting equipment.
- Lamps, if they are disposed of together with the lighting equipment, must not be broken, as they contain potentially harmful substances.
- The symbol of a crossed-out waste bin is shown on the products to remind consumers of the obligation to separate waste.
- Illegal disposal of the waste listed above is punishable by law.

**Dati tecnici e modalità d'uso - TECHNICAL DATA AND OPERATING INSTRUCTIONS -**

**Données techniques et mode d'emploi -**

**Technische Daten und Einsatzbedingungen -**

**Datos técnicos e modalidades de uso -**

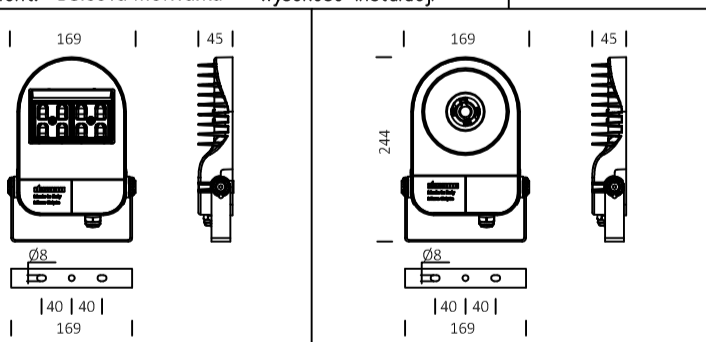
**Технические данные и инструкция по эксплуатации -**

**Dane techniczne i instrukcje obsługi -**

Superficie max - Max. surface - Surface max -  
Maximale Oberfläche - Superficie máxima -  
S.máx - Макс. поверхность - Powierzchnia max

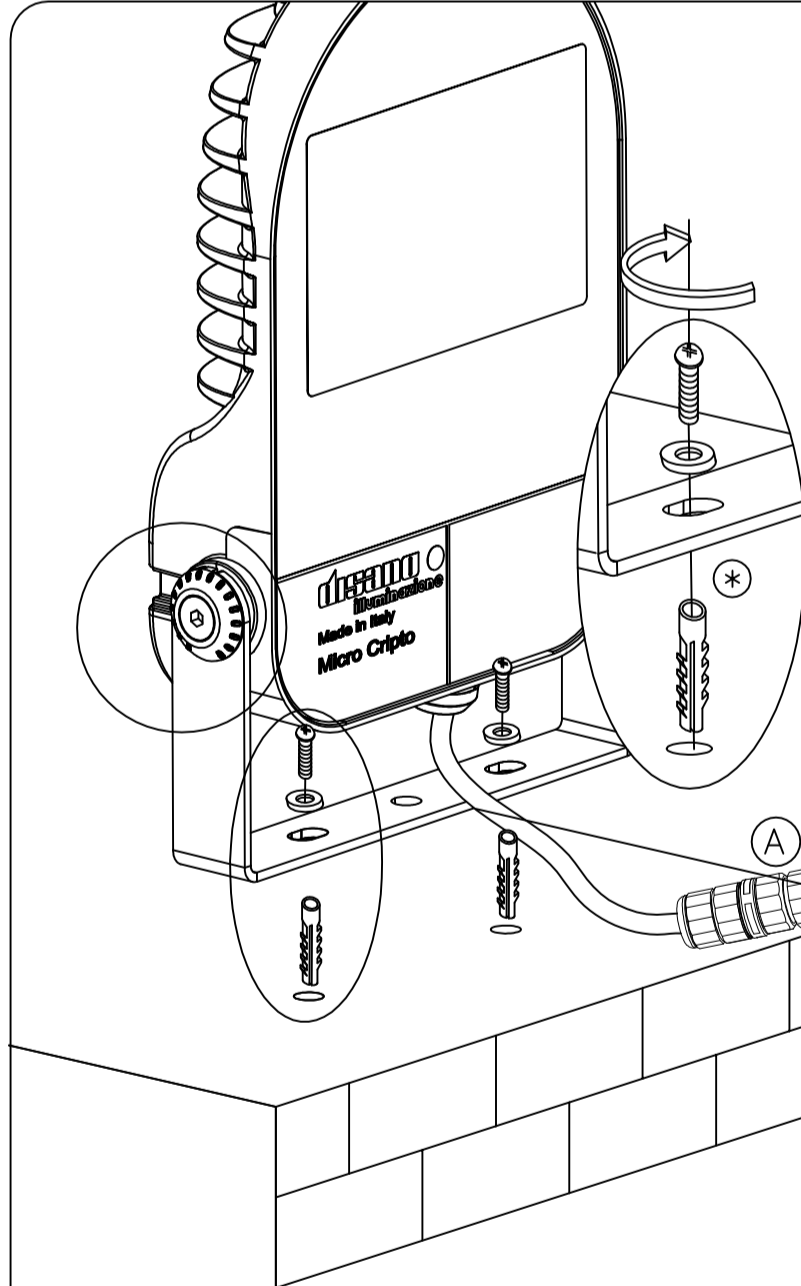
135 Cm<sup>2</sup>      286 Cm<sup>2</sup>

Peso max. - Max weight - Poids max - Höchstgewicht - Peso máx - Peso máx - Макс. вес - Waga max	1.5 Kg.
Lunghezza - Length - Longueur - Länge - Largo - Comprimento - Длина - Długość	244 mm
Larghezza - Width - Largeur - Breite - Ancho - Largura - Ширина - Szerokość	169 mm
Altezza - Height - Hauteur - Höhe - Alto - Altura - Высота - Wysokość	45 mm
Altezza di mont. - Mounting hei - Hauteur d'installation - Montagehöhe - Altura del montaje - Altura mont. - Высота монтажа - Wysokość instalacji	Max 8m



**ACC. 41**

4x M6  
10 Nm



**ATTENZIONE !**

I tasselli di fissaggio della base e la superficie su cui viene montata devono garantire una adeguata tenuta dei carichi applicati.

**ATTENTION !**

Les chevilles de fixation de la patère et la surface sur laquelle elle est montée doivent garantir une tenue compatible avec les charges appliquées.

**¡ATENCIÓN!**

Los tacos de fijación de la regleta y la superficie sobre la que se monta tienen que garantizar una resistencia adecuada a las cargas aplicadas.

**ВНИМАНИЕ !**

Крепёжные вкладыши основания и поверхность, на которую оно монтируется, должны соответствовать нагрузкам.

**ATTENTION !**

Both the base anchors and the surface where the base will be mounted must be strong enough to support the loads applied.

**ACHTUNG !**

Die Befestigungsübel der Basis und die Oberfläche, auf der sie montiert wird, müssen über eine ausreichende Haltung der aufgesetzten Lasten verfügen.

**ATENÇÃO !**

As buchas de fixação da base e a superfície na qual é montada devem garantir uma adequada resistência das cargas aplicadas.

**UWAGA !**

Kofki mocujące podstawkę oraz powierzchnia, na której jest montowana, muszą gwarantować odpowiednią wytrzymałość na obciążeniu.

**Riferimento di puntamento - Point aiming reference. Repère de visée - Bezeichnung und Verweis zur Ausrichtungseinstellung - Referencia de orientación. Referencia de pontaria - Ориентир для наводки. Odniesienie do celowania.**

20°

Utilizzare gli accessori 339 o un sistema IP66 equivalente per collegare l'apparecchio all'impianto di alimentazione generale.

Use accessories 339 or an equivalent IP66 system to connect the device to the main power supply.

Utiliser les accessoires 339 ou un système IP66 équivalent pour brancher l'appareil à l'alimentation générale.

Die Zubehörteile Nr. 339 oder ein gleichwertiges IP66 - System verwenden, damit das Gerät an die Versorgungsanlage (Speisung) angeschlossen werden kann.

Utilice los accesorios 339 o un sistema IP 66 equivalente para conectar la luminaria a la instalación de alimentación general.

Utilizar os acessórios 339 ou um sistema IP66 equivalente para conectar o aparelho à instalação de alimentação geral.

Для подключения осветительного прибора к сети электропитания используйте аксессуары 339 или эквивалентную систему IP66.

Zastosować artykuły 339 lub ekwiwalentny system IP66 umożliwiający połączenie oprawy z główną instalacją zasilania.

**ACC. 339**

1Nm  
2.5Nm

**L'apparecchio deve essere usato solo se completo del suo schermo di protezione.**

The fixture must be used only if complete with its protective shield.

L'appareil ne peut être utilisé qu'avec son verre de protection.

Das Gerät darf ausschließlich eingesetzt werden, wenn es mit einer Abschirmung ausgestattet ist.

La luminaria ha de utilizarse solo si incorpora la pantalla de protección.

O aparelho deve ser usado somente se estiver completo do vidro de protecção.

Нельзя использовать светильник без установленного рассеивателя.

Oprawa musi być używana tylko wtedy, jeśli jest wyposażona w osłonę zabezpieczającą.

**L'apparecchio deve essere usato solo se completo del suo schermo di protezione.**

The fixture must be used only if complete with its protective shield.

L'appareil ne peut être utilisé qu'avec son verre de protection.

Das Gerät darf ausschließlich eingesetzt werden, wenn es mit einer Abschirmung ausgestattet ist.

La luminaria ha de utilizarse solo si incorpora la pantalla de protección.

O aparelho deve ser usado somente se estiver completo do vidro de protecção.

Нельзя использовать светильник без установленного рассеивателя.

Oprawa musi być używana tylko wtedy, jeśli jest wyposażona w osłonę zabezpieczającą.