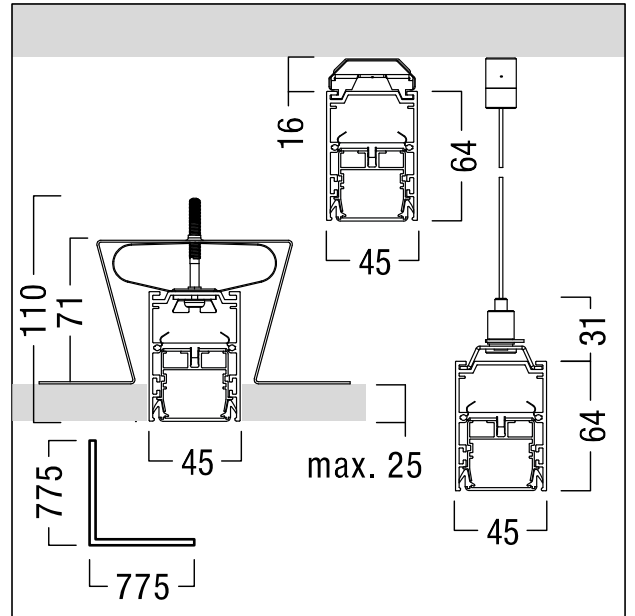


## Luminaire d'angle pour ligne lumin. LED

Luminaire d'angle pour ligne lumin. LED convertisseur à LED, Luminaire pilotable via DALI ; durée de vie des LED 50000 h jusqu'à une diminution du flux lumineux à 85 % de la valeur initiale. Tolérance de la couleur (MacAdam initial): 3. Flux lumineux du luminaire: 2500 lm, Efficacité lumineuse du luminaire: 77 lm/W. Rendu des couleurs Ra > 80, température de couleur 4000 K. Luminaire en aluminium, noir thermopoudré. Luminaire d'aspect totalement uniforme. Luminaire composé d'un boîtier, d'un support d'appareillage et d'un câblage. Vasque à commander séparément. Luminaire avec câble exempt d'halogène. Classe de protection : IP20. Dimensions : 775 x 45 x 64 mm poids : 2,5 kg. SLOIN slim se compose d'un canal, d'une réglette à LED, d'une vasque et d'accessoires devant être configurés et commandés séparément. Ce produit est un élément de la configuration complète.



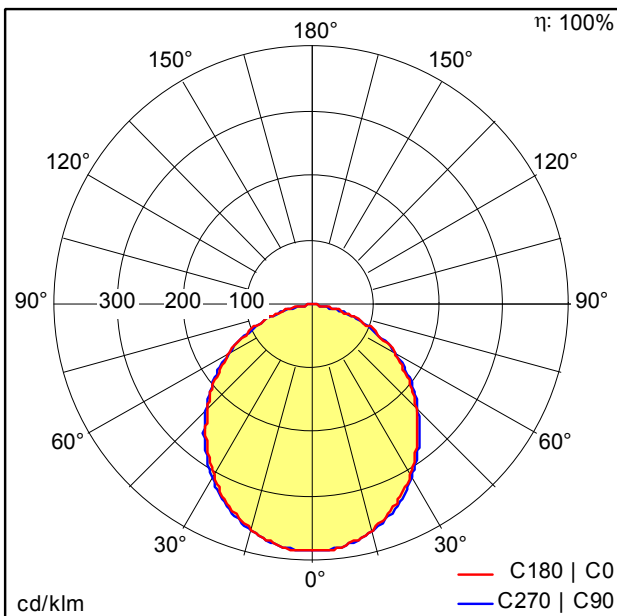
ZS\_SLI\_F\_slim\_Winkel\_komplett\_BK.jpg



ZS\_SLI\_M\_slim\_Winkel\_alle.wmf

## Courbe photométrique

## 840 PC - diffuse



D42843AA\_SLOIN\_slim\_CL\_840\_L775\_PC.ltd,  
D42843AA\_SLOIN\_slim\_CL\_840\_L775\_PC.ltd

Ce produit contient une source lumineuse de classe d'efficacité énergétique C.

- Source lumineuse: LED
- Flux lumineux du luminaire\*: 2500 lm
- Efficacité lumineuse du luminaire\*: 77 lm/W
- Indice min. de rendu des couleurs: 80
- Convertisseur: 1 x 28000659 LCA 75W 350-1050mA one4all Ip PRE
- Température de couleur\*: 4000 Kelvin
- Tolérance de la couleur (MacAdam initial): 3
- Durée de vie utile médiane\*: L85 50000h à 25°C
- Puissance du luminaire\*: 32,6 W Facteur de puissance = 0,98
- Puissance de veille\*: 0,32 W
- Equipement: LDE graduable jusque 1%  
Via DALI, DSI et switchDIM  
Niveau DC réglable
- Catégorie de maintenance CIE 97: D - Fermé IP2X

Toutes les valeurs marquées d'un \* sont des valeurs nominales. La puissance et le flux lumineux affichent initialement une tolérance de +/- 10%, la température de couleur la plus proche est initialement soumise à une tolérance de +/- 150 K. Sauf indication contraire, les valeurs sont applicables pour une température ambiante de 25 °C. Luminaire luminous flux up to 1900 lumens possible per running metre