



3° IP  
IK

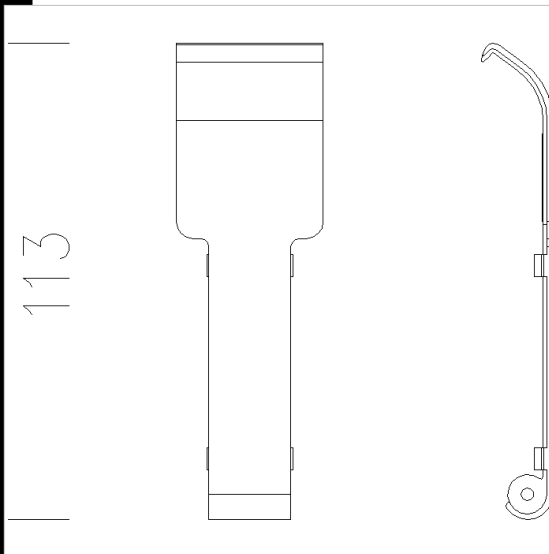
Télécharger

DXF 2D  
- 6320.dxf



6320 joint

En matière thermoplastique. A utiliser pour raccorder les optiques extensives dans le cadre d'une installation en ligne continue.



Code	Kg	WTot	Couleur
237430-00	0.01	0 W	BLANC

Produits



- 6301 Elesystem T8



- 6311 Elesystem T8



- 6315 Elesystem T5



- 6305 Elesystem T5

Le flux lumineux mentionné est le flux lumineux sortant du luminaire, avec une tolérance de  $\pm 10\%$  par rapport à la valeur indiquée. Les W totaux expriment la puissance totale consommée par le système avec une tolérance maximale de 10 %