

# ROLLIXO RTS

- FR** Manuel d'installation
- DE** Installationsanleitung
- IT** Manuale d'installazione
- NL** Installatiehandleiding

5108205D





## Version originale du manuel

## SOMMAIRE

<b>1 - Consignes de sécurité</b>	<b>1</b>
1.1 Présentation des symboles	1
1.2 Introduction	1
1.3 Mise en garde - Instructions importantes de sécurité	2
1.4 Vérifications préliminaires	2
1.5 Pré-équipement électrique	2
1.6 Consignes de sécurité relatives à l'installation	2
1.7 Réglementation	3
1.8 Assistance	3
1.9 Prévention des risques	3
<b>2 - Description du Récepteur Rollix</b>	<b>4</b>
2.1 Domaine d'application	4
2.2 Description du récepteur	4
2.3 Description de l'interface de programmation externe	4
2.4 Encombrement	4
2.5 Schéma d'installation type	4
<b>3 - Installation</b>	<b>5</b>
3.1 Fixation du récepteur Rollix	5
3.2 Câblage du moteur et de l'anti-chute	5
3.3 Connexion du récepteur à l'alimentation secteur	5
3.4 Vérification du sens de rotation du moteur et réglage des fins de course moteur	6
<b>4 - Installation d'une barre palpeuse radio optique ou résistive avec émetteur XSE</b>	<b>6</b>
4.1 Installation de la barre palpeuse radio optique ou résistive et de son émetteur XSE	6
4.2 Installation d'un aimant bas sur la coulisse	6
4.3 Mémorisation de l'émetteur XSE	7
4.4 Reconnaissance de l'aimant bas	7
<b>5 - Vérification du Fonctionnement du récepteur</b>	<b>7</b>
5.1 Fonctionnement en séquentiel	7
5.2 Eclairage intégré	7
5.3 Feu orange	7
5.4 Cellules	7
5.5 Barre palpeuse	7
5.6 Alarme (en option)	7
<b>6 - Formation des utilisateurs</b>	<b>8</b>
<b>7 - Raccordement des périphériques</b>	<b>8</b>
7.1 Plan de câblage général	8
7.2 Paramétrage des options de câblage	8
7.3 Description des différents périphériques	8
<b>8 - Paramétrage avancé</b>	<b>10</b>
8.1 Différents mode de fonctionnement	10
8.2 Programmation des modes de fonctionnement	10
8.3 Mode Vacances	11
<b>9 - Mémorisation des télécommandes</b>	<b>11</b>
9.1 Mémorisation de télécommandes 2 ou 4 touches	11
9.2 Mémorisation de télécommandes 3 touches	11
9.3 Mémorisation par recopie d'une télécommande déjà mémorisée	11
<b>10 - Mémorisation d'un émetteur barre palpeuse XSE</b>	<b>12</b>
<b>11 - Effacement des télécommandes</b>	<b>12</b>
11.1 Effacement d'une télécommande	12
11.2 Effacement de toutes les télécommandes	12
<b>12 - Effacement d'un émetteur barre palpeuse</b>	<b>12</b>
<b>13 - Verrouillage/Déverrouillage des touches de programmation</b>	<b>12</b>
<b>14 - Diagnostic</b>	<b>13</b>
14.1 Récepteur	13
14.2 Emetteur XSE	14
<b>15 - Caractéristiques techniques</b>	<b>14</b>

## 1 - CONSIGNES DE SÉCURITÉ

## A lire impérativement

Lisez impérativement les consignes de sécurité ainsi que les manuel d'installation et d'utilisation du produit avant d'installer et d'utiliser ce produit.

## 1.1 Présentation des symboles



Ce symbole signale un danger dont les différents degrés sont décrits ci-dessous.



**DANGER**

Signale un danger entraînant immédiatement la mort ou des blessures graves



**AVERTISSEMENT**

Signale un danger susceptible d'entraîner la mort ou des blessures graves



**PRÉCAUTION**

Signale un danger susceptible d'entraîner des blessures légères ou moyennement graves

**ATTENTION**

Signale un danger susceptible d'endommager ou de détruire le produit

## 1.2 Introduction

## &gt; Informations importantes

Ce produit est un récepteur pour des portes de garage enroulables à ouverture verticale en usage résidentiel. Pour être conforme à la norme EN 60335-2-95, ce produit doit être impérativement installé avec un moteur Somfy RDO CSI et une solution barre palpeuse Somfy. L'ensemble est désigné sous le nom de motorisation.

Cette motorisation est exclusivement destinée à l'équipement d'une porte de garage pour un usage résidentiel.

Ces instructions ont notamment pour objectif de satisfaire les exigences de la dite norme et ainsi d'assurer la sécurité des biens et des personnes.



**AVERTISSEMENT**

Toute utilisation de ce produit hors du domaine d'application décrit dans ce manuel est interdite (voir paragraphe «Domaine d'application» du manuel d'installation).

L'utilisation de tout accessoire ou de tout composant non préconisé par Somfy est interdite - la sécurité des personnes ne serait pas assurée.

Somfy ne peut pas être tenu pour responsable des dommages résultant du non respect des instructions de ce manuel.

Si un doute apparaît lors de l'installation de la motorisation ou pour obtenir des informations complémentaires, consulter le site internet [www.somfy.com](http://www.somfy.com).

Ces instructions sont susceptibles d'être modifiées en cas d'évolution des normes ou de la motorisation.

### 1.3 Mise en garde - Instructions importantes de sécurité

#### DANGER

La motorisation doit être installée et réglée par un installateur professionnel de la motorisation et de l'automatisation de l'habitat, conformément à la réglementation du pays dans lequel elle est mise en service.

Pour satisfaire aux exigences des normes EN 13241-1, EN 12445 et EN 12453, il doit suivre les instructions de ce manuel tout au long de la mise en oeuvre de l'installation. Le non respect de ces instructions pourrait gravement blesser des personnes, par exemple écrasées par la porte.

#### AVERTISSEMENT

Mise en garde - Instructions importantes de sécurité  
Il est important pour la sécurité des personnes de suivre toutes les instructions car une installation incorrecte peut entraîner des blessures graves. Conserver ces instructions.

L'installateur doit impérativement former tous les utilisateurs pour garantir une utilisation en toute sécurité de la motorisation conformément au manuel d'utilisation. Le manuel d'utilisation et le manuel d'installation doivent être remis à l'utilisateur final. L'installateur doit explicitement expliquer à l'utilisateur final que l'installation, le réglage et la maintenance de la motorisation doivent être réalisés par un professionnel de la motorisation et de l'automatisation de l'habitat.

### 1.4 Vérifications préliminaires

#### > Environnement d'installation

#### ATTENTION

Ne pas projeter d'eau sur la motorisation.  
Ne pas installer la motorisation dans un milieu explosif.

Vérifier que la plage de température marquée sur la motorisation est adaptée à l'emplacement.

#### > État de la porte à motoriser

Voir consignes de sécurité du moteur RDO CSI.

### 1.5 Pré-équipement électrique

#### DANGER

L'installation de l'alimentation électrique doit être conforme aux normes en vigueur dans le pays où est installée la motorisation et doit être faite par un personnel qualifié.

La ligne électrique doit être exclusivement réservée à la motorisation et dotée d'une protection constituée :

- d'un fusible ou disjoncteur calibre 10 A,
- et d'un dispositif de type différentiel (30 mA).

Un moyen de déconnexion omnipolaire de l'alimentation doit être prévu.

L'installation d'un parafoudre est conseillée (de tension résiduelle d'un maximum de 2 kV).

#### > Passage des câbles

Les câbles enterrés doivent être équipés d'une gaine de protection de diamètre suffisant pour passer le câble du moteur et les câbles des accessoires.

Pour les câbles non enterrés, utiliser un passe-câble qui supportera le passage des véhicules (réf. 2400484).

### 1.6 Consignes de sécurité relatives à l'installation

#### DANGER

Ne pas raccorder la motorisation à une source d'alimentation avant d'avoir terminé l'installation.

#### AVERTISSEMENT

S'assurer que les zones dangereuses (écrasement, cisaillement, coincement) entre la partie entraînée et les parties fixes environnantes dues au mouvement d'ouverture de la partie entraînée sont évitées ou signalées sur l'installation (voir le paragraphe «Prévention des risques»).

#### AVERTISSEMENT

Il est strictement interdit de modifier l'un des éléments fournis dans ce kit ou d'utiliser un élément additif non préconisé dans ce manuel.

Surveiller la porte en mouvement et maintenir les personnes éloignées jusqu'à ce que l'installation soit terminée.

Ne pas utiliser d'adhésifs pour fixer la motorisation.

#### ATTENTION

Installer tout dispositif de commande fixe à une hauteur d'au moins 1,5 m et en vue de la porte mais éloigné des parties mobiles.

Après installation, s'assurer que :

- le mécanisme est correctement réglé
- la motorisation change de sens quand la porte rencontre un objet de 50 mm de haut qui se trouve au sol.

#### AVERTISSEMENT

MISE EN GARDE : Porte automatique – La porte peut fonctionner à l'improviste, par conséquent ne rien laisser dans la trajectoire de la porte.

#### > Dispositifs de sécurité

#### DANGER

L'installation d'un dispositif anti-chute adapté au poids de la porte est obligatoire afin de prévenir les risques de chute du tablier.

#### AVERTISSEMENT

Dans le cas d'un fonctionnement en mode automatique ou d'une commande hors vue, il est impératif d'installer des cellules photoélectriques.

La motorisation automatique est celle qui fonctionne au moins dans une direction sans activation intentionnelle de l'utilisateur.



**AVERTISSEMENT**

Dans le cas d'un fonctionnement par appui maintenu suite à une défaillance d'un dispositif de sécurité, le pilotage doit se faire impérativement en vue de la porte.

Dans le cas d'un fonctionnement en mode automatique ou si la porte de garage donne sur la voie publique, l'installation d'un feu orange peut être exigée, conformément à la réglementation du pays dans lequel la motorisation est mise en service.

**> Précautions vestimentaires**

Enlever tous bijoux (bracelet, chaîne ou autres) lors de l'installation.

Pour les opérations de manipulation, de perçage et de soudure, porter les protections adéquates (lunettes spéciales, gants, casque antibruit, etc.).

**1.7 Réglementation**

Somfy SAS déclare que le produit décrit dans ces instructions lorsqu'il est utilisé conformément à ces instructions, est conforme aux exigences essentielles des Directives Européennes applicables et en particulier à la Directive Machine 2006/42/EC et à la Directive Radio 2014/53/EU.

Le texte complet de la déclaration CE de conformité est disponible à l'adresse internet suivante : [www.somfy.com/ce](http://www.somfy.com/ce). Antoine CREZE, Responsable réglementation, Cluses.

**1.8 Assistance**

Vous rencontrez peut être des difficultés dans l'installation de votre motorisation ou des questions sans réponses.

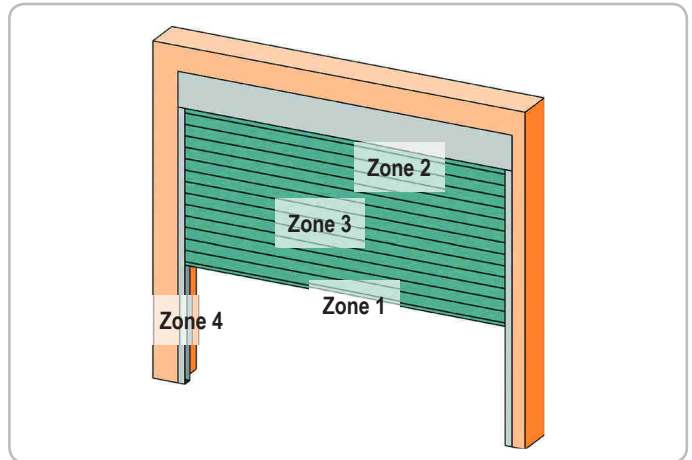
N'hésitez pas à nous contacter, nos spécialistes sont à votre disposition pour vous répondre.

Internet : [www.somfy.com](http://www.somfy.com)

**1.9 Prévention des risques****AVERTISSEMENT**

**Prévention des risques - motorisation de porte de garage enroulable à usage résidentiel**

**> Zones à risque : quelles mesures prendre pour les éliminer ?**

**RISQUES****SOLUTIONS****ZONE 1**

Risque d'écrasement à la fermeture entre le sol et le bord inférieur du tablier

Détection d'obstacle par solution barre palpeuse. Valider impérativement que la détection d'obstacle est conforme à l'annexe A de la norme EN 12 453

Dans le cas de fonctionnement à refermeture automatique installer des cellules photoélectriques, voir manuel d'installation

**ZONE 2\***

Risque de coincement entre le coffre et le tablier

Supprimer tout jour de dimension  $\geq 8$  mm ou  $\leq 25$  mm entre le coffre et le tablier

**ZONE 3\***

Risque de coupure et de coincement entre les lames du tablier dans les jours dont la dimension varie entre 8 mm et 25mm

Supprimer tous les points d'accrochage et tous les bords coupants de la surface du tablier

Supprimer tout jour de dimension  $\geq 8$  mm ou  $\leq 25$  mm

**ZONE 4\***

Risque de coincement entre les coulisses et le tablier

Supprimer tous les bords coupants des coulisses  
Supprimer tout jour  $\geq 8$  mm entre les coulisses et le tablier

*\* Pour les zones 2, 3, et 4, aucune protection n'est requise si la porte est à commande maintenue ou si la hauteur de la zone dangereuse est supérieure à 2,5 m par rapport au sol ou à tout autre niveau d'accès permanent.*

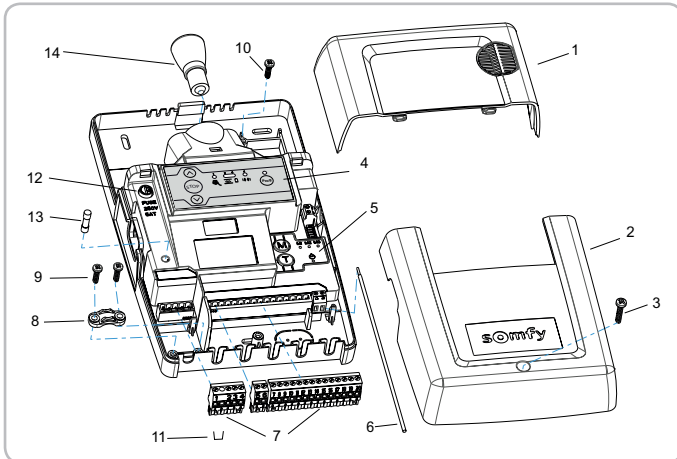
## 2 - DESCRIPTION DU RÉCEPTEUR ROLLIXO

### 2.1 Domaine d'application

Le récepteur ROLLIXO, associé à un moteur Somfy RDO CSI et à une solution barre palpeuse Somfy, est prévu pour motoriser une porte de garage enroulable à ouverture verticale en usage résidentiel de dimension extérieure :

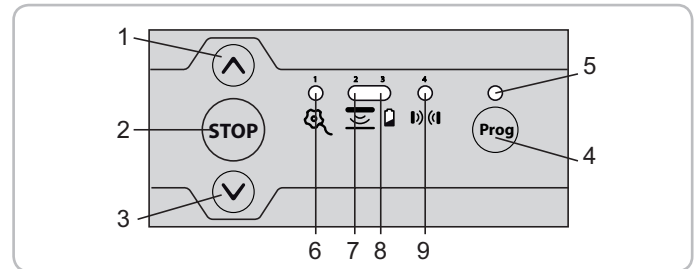
- Hauteur = 4 m maximum
- Largeur = 6 m maximum

### 2.2 Description du récepteur



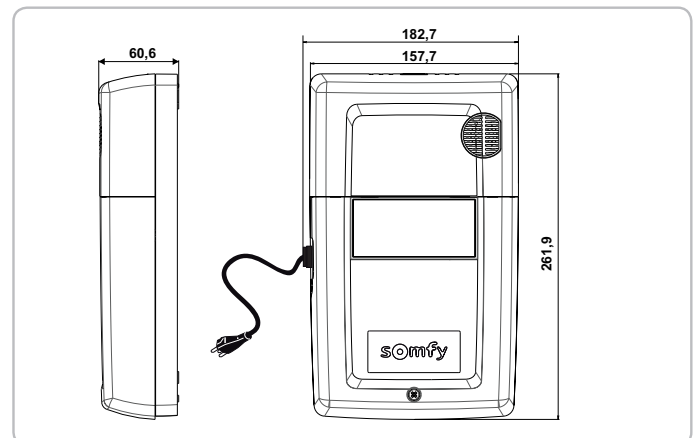
Rep.	Désignation
1	Bulbe éclairage intégré
2	Couvercle récepteur
3	Vis couvercle récepteur
4	Interface de programmation externe
5	Interface de programmation interne
6	Antenne 433,42 MHz
7	Borniers débrochables
8	Serre-câble
9	Vis serre-câble
10	Vis alarme
11	Shunt anti-chute
12	Fusible de protection du moteur et de l'éclairage intégré
13	Fusible de remplacement
14	Ampoule à led E14 - 1,4W - 230V

### 2.3 Description de l'interface de programmation externe

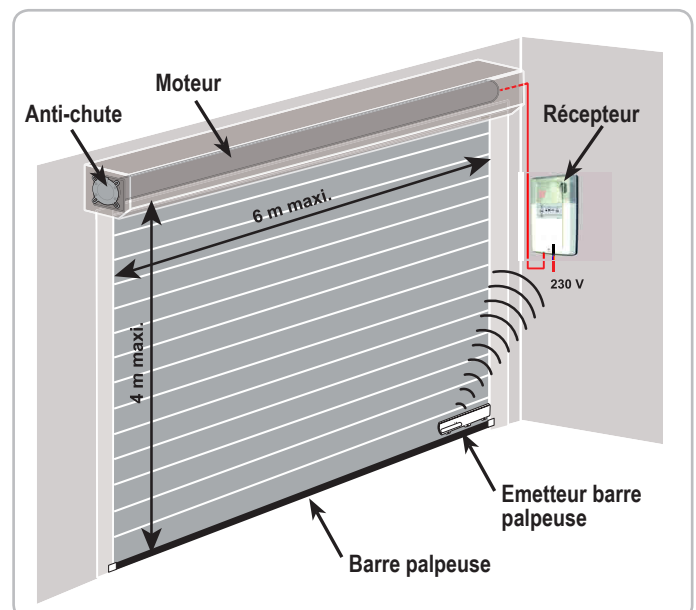


Rep.	Désignation	Fonction
1	Touche montée	Ouverture de la porte
2	Touche STOP	Arrêt de la porte
3	Touche descente	Fermeture de la porte
4	Touche Prog	Programmation des émetteurs radio
5	Voyant Prog	Information sur la réception radio et la programmation des émetteurs radio
6	Voyant moteur et anti-chute	Information sur l'état du moteur, de l'anti-chute
7	Voyant barre palpeuse	Information sur l'état de la barre palpeuse, de l'émetteur barre palpeuse
8	Voyant batterie	Information sur l'état de la batterie de l'émetteur barre palpeuse
9	Voyant cellules	Information sur l'état des cellules

### 2.4 Encombrement



### 2.5 Schéma d'installation type



## 3 - INSTALLATION

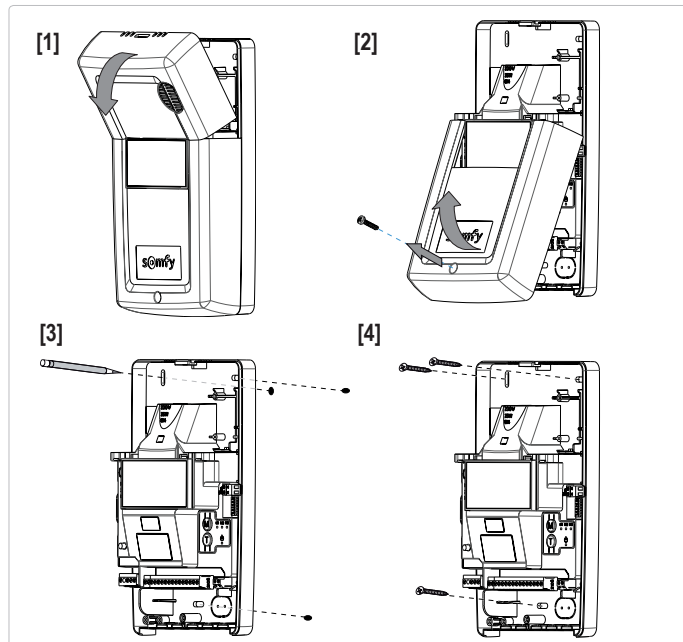
### 3.1 Fixation du récepteur Rollixo



S'assurer d'être à une distance convenable de la prise murale (câble d'alimentation secteur fourni = 2 m).

Il est conseillé d'installer le récepteur du même côté de la porte que l'émetteur barre palpeuse.

- [1]. Retirer le bulbe de l'éclairage intégré.
- [2]. Dévisser puis retirer le couvercle du récepteur.
- [3]. Repérer les trous de perçage.
- [4]. Fixer le récepteur au mur.



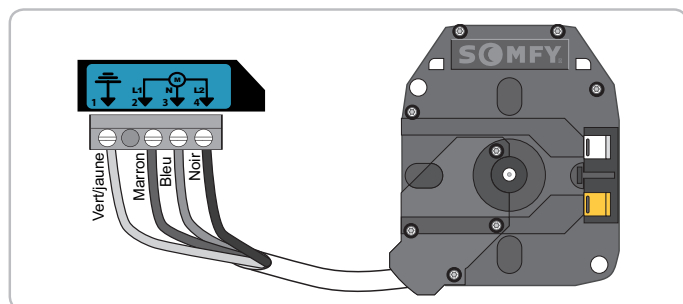
### 3.2 Câblage du moteur et de l'anti-chute



Le récepteur ne doit pas être branché sur l'alimentation secteur pendant la connexion au moteur.

#### > Câblage moteur

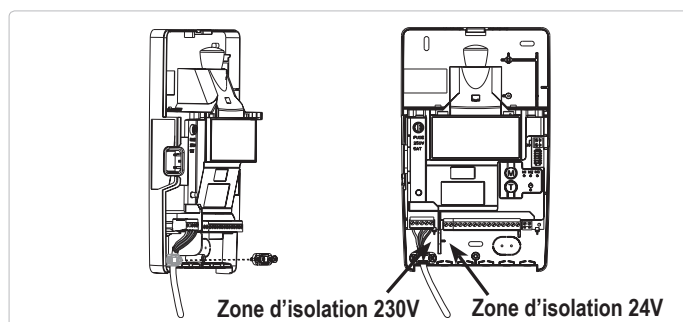
- [1]. Raccorder le moteur au récepteur.  
**Nota :** le sens de rotation du moteur sera vérifié par la suite et inversé si nécessaire.



- [2]. Bloquer le câble moteur avec le serre-câble fourni.



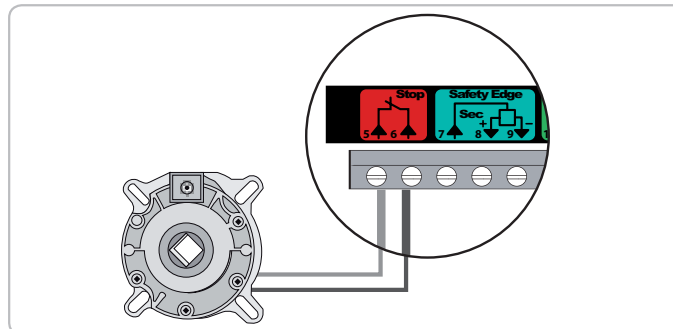
Le câble du moteur doit impérativement être placé dans la zone d'isolation 230V du récepteur.



#### > Câblage anti-chute



Le câblage d'un dispositif anti-chute est obligatoire.



### 3.3 Connexion du récepteur à l'alimentation secteur

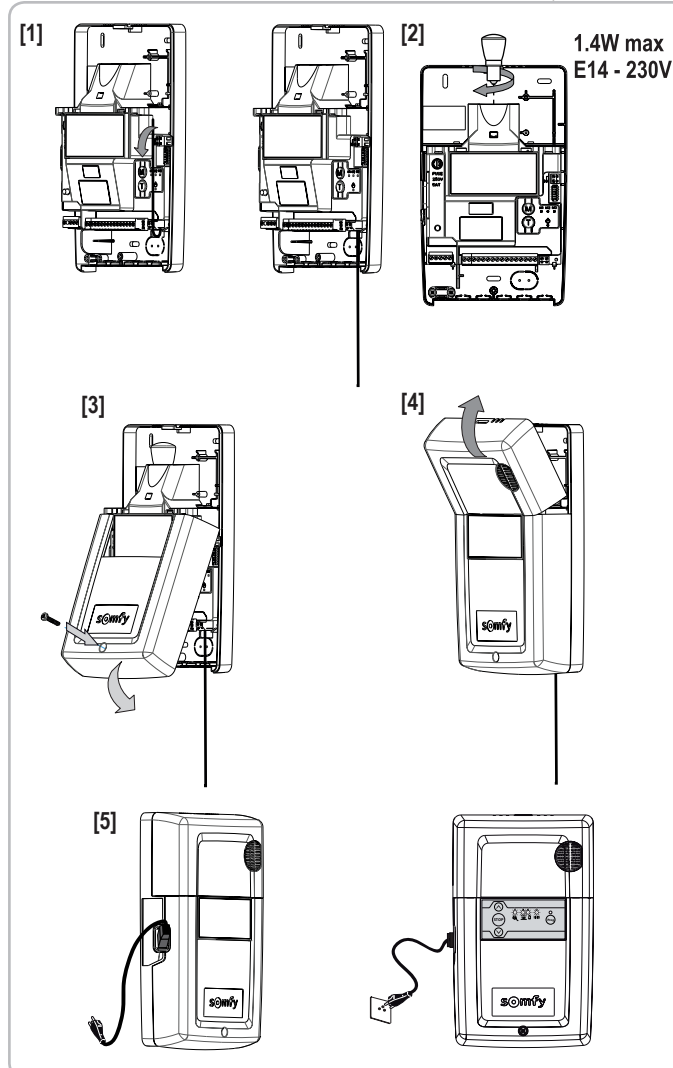
- [1]. Déplier complètement l'antenne du récepteur de sorte qu'elle pointe vers le bas.
- [2]. Visser l'ampoule fournie sur le récepteur.



#### AVERTISSEMENT

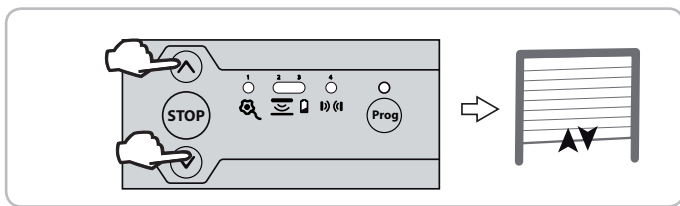
Utiliser impérativement une ampoule à led du même type que celle fournie (E14 - 1,4W max. - 230V). Une ampoule d'un autre type provoquerait un échauffement très dangereux.

- [3]. Replacer puis visser le couvercle du récepteur.
- [4]. Remettre le bulbe de l'éclairage intégré.
- [5]. Brancher le récepteur à l'alimentation secteur.  
Tous les voyants s'allument puis s'éteignent.  
Si le voyant 1 s'allume fixe, l'anti-chute n'est pas ou est mal connecté au récepteur.  
Si le voyant 2 s'allume fixe, la barre palpeuse n'est pas encore détectée par le récepteur (émetteur barre palpeuse radio pas encore mémorisé ou barre palpeuse filaire pas encore raccordée).

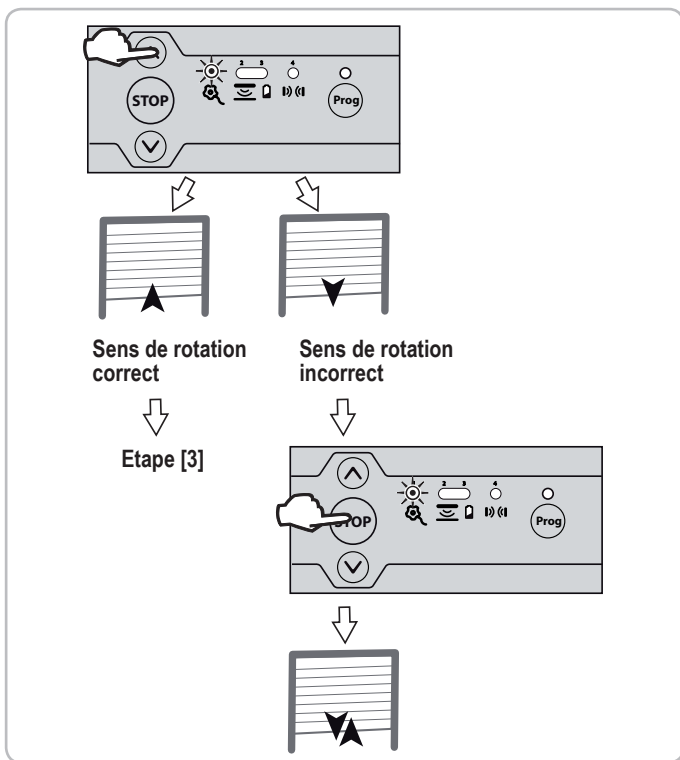


### 3.4 Vérification du sens de rotation du moteur et réglage des fins de course moteur

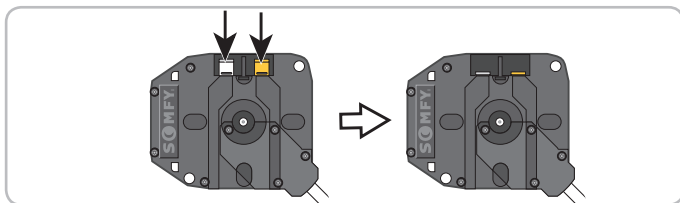
- [1]. Appuyer simultanément sur les touches et jusqu'au va-et-vient du moteur pour entrer en mode réglage moteur. Le voyant 1 clignote lentement.



- [2]. Appuyer sur la touche ou pour vérifier le sens de rotation du moteur.
- Si le sens de rotation du moteur est correct, passer à l'étape [3] de réglage des fins de course moteur.
  - Si le sens de rotation est incorrect, appuyer sur la touche jusqu'au mouvement de va et vient du moteur, vérifier à nouveau le sens de rotation du moteur puis passer à l'étape [3] de réglage des fins de course moteur.

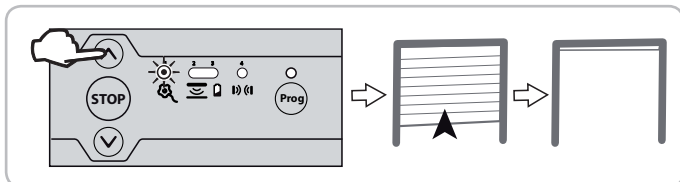


- [3]. Si les fins de course moteur sont déjà réglés passer à l'étape [8] pour sortir du mode réglage moteur. Si les fins de course moteur ne sont pas réglés, vérifier que le moteur est débrayé : les deux boutons poussoirs du moteur doivent être enclenchés.

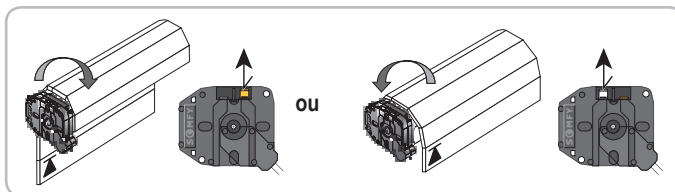


Nota : Les fins de course moteur peuvent également être réglés avec un câble de réglage (ref. 9015971). Dans ce cas, régler les fins de course avec le câble puis passer à l'étape [8] pour sortir du mode réglage moteur.

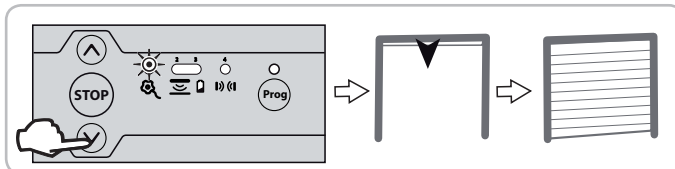
- [4]. Appuyer sur la touche pour placer la porte de garage en position haute. Ajuster la position haute avec les touches et .



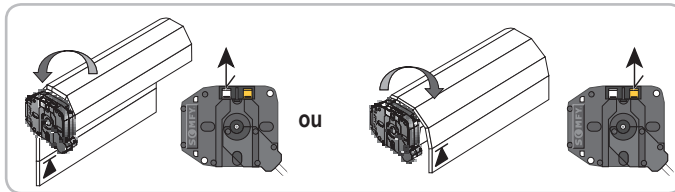
- [5]. Appuyer sur le bouton poussoir de fin de course haut du moteur.



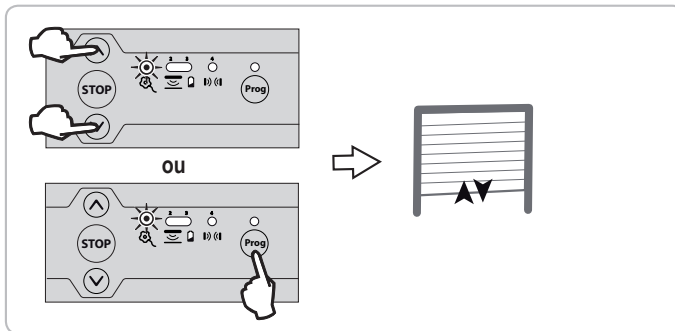
- [6]. Appuyer sur la touche pour placer la porte de garage en position basse. Ajuster la position basse avec les touches et .



- [7]. Appuyer sur le bouton poussoir de fin de course bas du moteur.



- [8]. Appuyer simultanément sur les touches et ou appuyer sur la touche jusqu'au mouvement de va et vient du moteur pour sortir du mode réglage moteur. Le voyant 1 s'éteint.

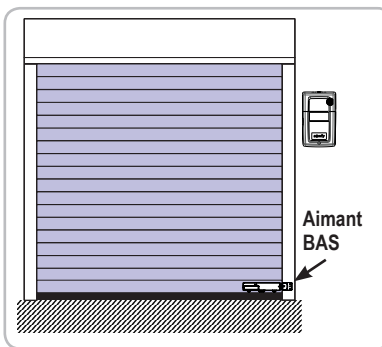


## 4 - INSTALLATION D'UNE BARRE PALPEUSE RADIO OPTIQUE OU RÉSISTIVE AVEC ÉMETTEUR XSE

### 4.1 Installation de la barre palpeuse radio optique ou résistive et de son émetteur XSE

Suivre les instructions fournies avec l'émetteur XSE et le kit d'installation de la barre palpeuse optique ou résistive.

### 4.2 Installation d'un aimant bas sur la coulisse

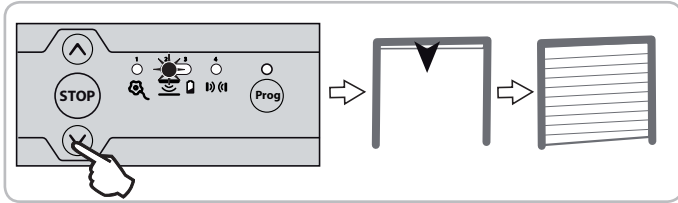


L'installation d'un aimant bas est obligatoire pour une barre palpeuse résistive.

Elle est recommandée pour une barre palpeuse optique afin de :

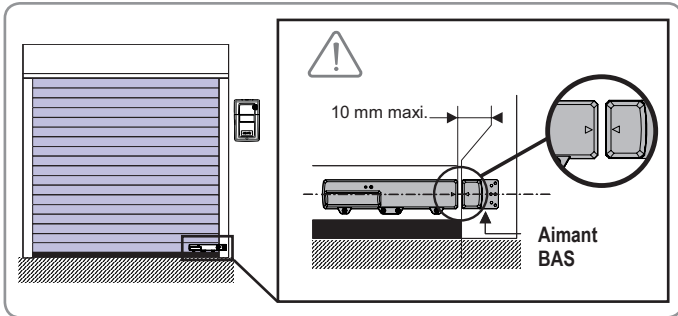
- augmenter la durée de vie de la pile
- supprimer le risque de détection au sol, sécuriser la fermeture de la porte
- activer automatiquement la sensibilité maximum du capteur de mouvement
- augmenter le temps de fonctionnement du capteur de 25 à 35 secondes lorsque l'aimant bas est détecté.

[1]. Appuyer sur la touche pour placer la porte de garage en position basse.



[2]. Fixer l'aimant bas au bord de la coulisse en le positionnant dans l'axe de l'émetteur.

Cette opération est importante. Veiller à bien respecter les cotes.

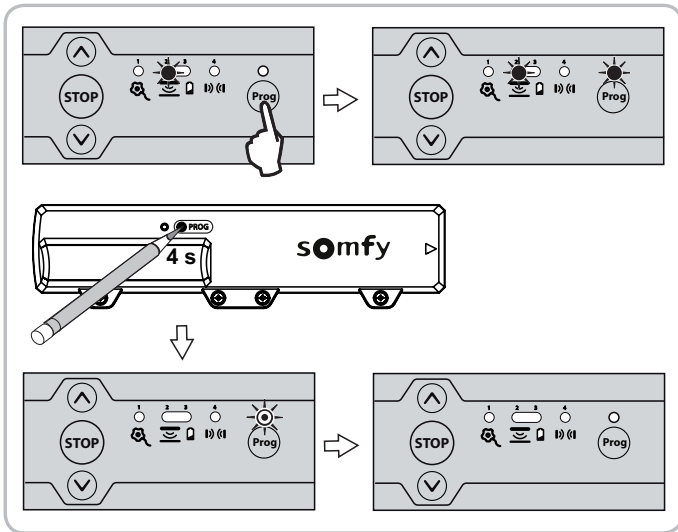


### 4.3 Mémorisation de l'émetteur XSE

[1]. Appuyer sur la touche du récepteur jusqu'à ce que le voyant au-dessus s'allume fixe.

[2]. A l'aide de la pointe d'un stylo, appuyer 4 secondes sur le bouton poussoir PROG de l'émetteur.

Le voyant 2 du récepteur s'éteint et le voyant Prog du récepteur va clignoter puis s'éteindre (cela peut prendre quelques secondes, le temps que l'émetteur et le récepteur communiquent entre eux).  
L'émetteur est mémorisé dans le récepteur.

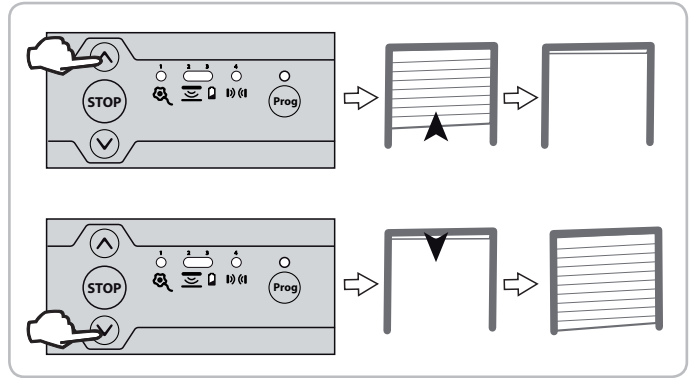


### 4.4 Reconnaissance de l'aimant bas

*Il est impératif de respecter la procédure suivante pour un fonctionnement de la porte en toute sécurité.*

La porte doit être en position intermédiaire pour commencer la procédure de reconnaissance de l'aimant bas.  
Ne pas appuyer sur la barre palpeuse pendant la procédure de reconnaissance de l'aimant bas.

Faire un cycle complet (ouverture puis fermeture) en utilisant les touches et .

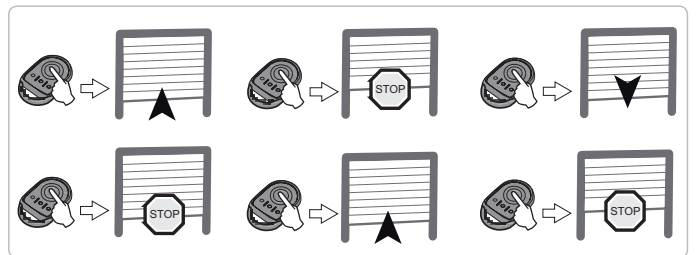


### AVERTISSEMENT

A la fin de l'installation, vérifier impérativement que la limitation des forces est conforme à l'annexe A de la norme EN 12 453.

## 5 - VÉRIFICATION DU FONCTIONNEMENT DU RÉCEPTEUR

### 5.1 Fonctionnement en séquentiel



### 5.2 Eclairage intégré

La lampe s'éclaire à chaque fois qu'une commande est envoyée au récepteur. Elle s'éteint automatiquement 2 minutes après l'arrêt de la porte.

### 5.3 Feu orange

Le feu orange clignote à chaque fois que le récepteur est commandé, avec ou sans préavis de 2 secondes selon le paramétrage réalisé.  
Il s'arrête de clignoter à l'arrêt de la porte.

### 5.4 Cellules

Si les cellules sont occultées à la fermeture de la porte, celle-ci s'arrête puis se réouvre totalement.  
Si les cellules sont occultées à l'ouverture de la porte, celle-ci continue son mouvement.

### 5.5 Barre palpeuse

Si la barre palpeuse est activée pendant la fermeture de la porte, celle-ci s'arrête puis se réouvre partiellement.  
Si la barre palpeuse est activée pendant l'ouverture de la porte, celle-ci continue son mouvement.

### 5.6 Alarme (en option)

L'alarme se déclenche pendant 2 minutes si la porte complètement fermée est soulevée manuellement. Aucun mouvement de la porte n'est possible tant que l'alarme sonne.

Lorsque l'alarme sonne, appuyer sur une touche d'une télécommande mémorisée dans le récepteur pour l'arrêter.

L'alarme ne peut être arrêtée qu'avec une télécommande mémorisée.

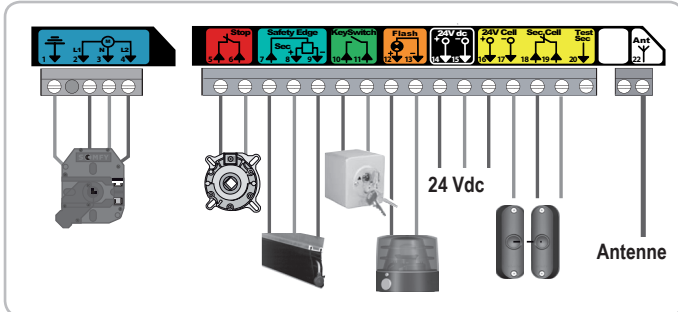


# 6 - FORMATION DES UTILISATEURS

Former tous les utilisateurs à l'usage en toute sécurité de la porte motorisée (utilisation standard et principe de déverrouillage) et aux vérifications périodiques obligatoires.

## 7 - RACCORDEMENT DES PÉRIPHÉRIQUES

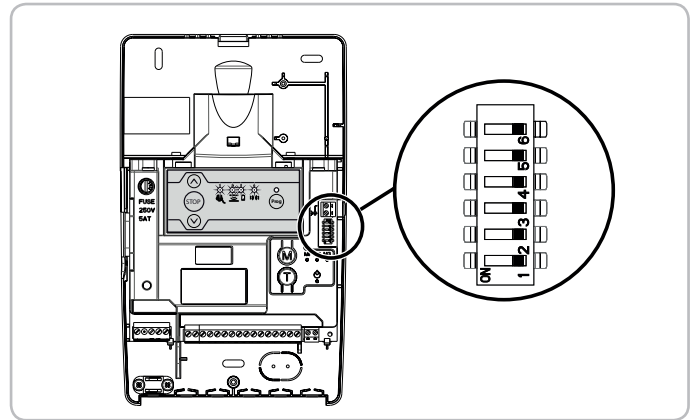
### 7.1 Plan de câblage général



Borne	Type de borne	Raccordement	Commentaires
1	Terre	Moteur RDO CSI 50 ou 60	
2	L1		
3	Neutre		
4	L2		
5	Contact	Anti-chute - Contact NC	
6	Commun		
7	Contact	Entrée sécurité barre palpeuse	Barre palpeuse résistive filaire 8k2 (bornes 7 - 8)
8	12 Vdc	Alimentation barre palpeuse 12Vdc	Barre palpeuse optique filaire (bornes 7 - 8 - 9)
9	0 Vdc		
10	Contact	Contact NO	Commande séquentielle
11	Commun		
12	24 Vdc	Sortie feu orange 24V - 3,5 W	Ampoule 4 W maximum
13	0 Vdc		
14	24 Vdc	Alimentation 24 V cellule TX	Alimentation cellule reflex/ cellule photoélectrique émettrice
15	0 Vdc		
16	24 Vdc	Alimentation 24 V cellule RX	Alimentation cellule photoélectrique réceptrice
17	0 Vdc		
18	Commun		
19	Contact	Entrée sécurité cellules (NC)	
20	Sortie test	Sortie test sécurité cellule	Auto-test cellule reflex
22		Antenne 433,42 MHz	Ne pas raccorder une antenne déportée (incompatible)

### 7.2 Paramétrage des options de câblage

Dipswitch	Paramétrage possible	ON	OFF
1	Autotest cellules	Activé	Désactivé
2	Choix type de cellules	Photoélectriques	Reflex
3	Préavis 2 s feu orange	Activé	Désactivé
4	Choix type de barre palpeuse filaire	Résistive	Optique
5	Paramétrage mode vacances (voir partie 8.4)		
6	Ne pas utiliser		



### 7.3 Description des différents périphériques

#### > Cellules photoélectriques

**AVERTISSEMENT**

Rappel : Conformément à la norme EN 12453, relative à la sécurité d'utilisation des portes et portails motorisés, l'utilisation du boîtier TAHOMA pour la commande d'un automatisme de porte de garage ou de portail sans visibilité de l'utilisateur, nécessite obligatoirement l'installation d'un dispositif de sécurité type cellule photoélectrique avec auto-test sur cet automatisme.

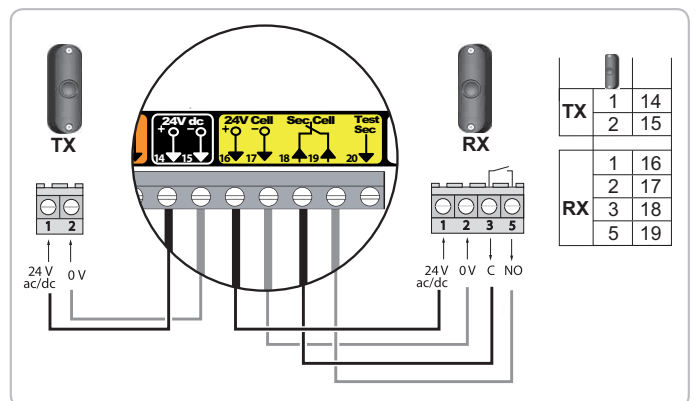
	Récepteur		Commentaires
	Dipswitch 1	Dipswitch 2	
Sans auto-test	OFF	ON	Nécessite de vérifier le bon fonctionnement tous les 6 mois.
Avec auto-test	ON	ON	Permet d'effectuer un test automatique du fonctionnement des cellules photoélectriques à chaque mouvement de la porte. Si le test de fonctionnement se révèle négatif, mode dégradé à la fermeture (appui maintenu sur ☺).

**AVERTISSEMENT**

L'installation de cellules photoélectriques est obligatoire si :

- le pilotage à distance de l'automatisme (sans visibilité de l'utilisateur) est utilisé,
- la fermeture automatique est activée.

**!** Si suppression des cellules, il est impératif de faire le pont entre les bornes 18 et 19.



> Cellule reflex

**AVERTISSEMENT**

Rappel : Conformément à la norme EN 12453, relative à la sécurité d'utilisation des portes et portails motorisés, l'utilisation du boîtier TAHOMA pour la commande d'un automatisme de porte de garage ou de portail sans visibilité de l'utilisateur, nécessite obligatoirement l'installation d'un dispositif de sécurité type cellule photoélectrique avec auto-test sur cet automatisme.

	Récepteur		Commentaires
	Dipswitch 1	Dipswitch 2	
Sans auto-test	OFF	OFF	Nécessite de vérifier le bon fonctionnement tous les 6 mois.
Avec auto-test	ON	OFF	Permet d'effectuer un test automatique du fonctionnement des cellules photoélectriques à chaque mouvement de la porte. Si le test de fonctionnement se révèle négatif, mode dégradé à la fermeture (appui maintenu sur ).

**AVERTISSEMENT**

L'installation de cellules photoélectriques est obligatoire si :  
- le pilotage à distance de l'automatisme (sans visibilité de l'utilisateur) est utilisé,  
- la fermeture automatique est activée.

Si suppression des cellules, il est impératif de faire le pont entre les bornes 18 et 19.

Ref. 1841195

Nota : le fil blanc ne doit pas être raccordé.

Marron	14
Bleu	15
Noir	19
Gris	20

Ref. 9013647

	Cellule	
	Dipswitch 1	Dipswitch 2
Sans auto-test	ON	ON
Avec auto-test	ON	ON

1	14
2	15
3	20
4	19
5	18

> Barre palpeuse filaire optique - Dipswitch 4 récepteur sur OFF

Position dipswitch 4 récepteur

Si une barre palpeuse filaire remplace une barre palpeuse radio, l'émetteur barre palpeuse radio doit être effacé (voir partie 12) afin que la barre palpeuse filaire soit prise en compte.

> Barre palpeuse filaire résistive 8k2 - Dipswitch 4 récepteur sur ON

Position dipswitch 4 récepteur

Si une barre palpeuse filaire remplace une barre palpeuse radio, l'émetteur barre palpeuse radio doit être effacé (voir partie 12) afin que la barre palpeuse filaire soit prise en compte.

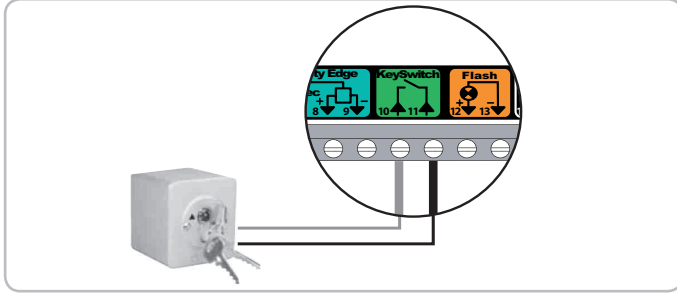
> Feu orange à LED (ref. 9017842)

Dipswitch 3 récepteur sur ON → Préavis de 2 secondes activé  
Dipswitch 3 récepteur sur OFF → Sans préavis

4 W maxi.

### > Contact à clé

Des impulsions successives provoquent le mouvement du moteur (position initiale : porte fermée) selon le cycle suivant : ouverture, stop, fermeture, stop, ouverture ...



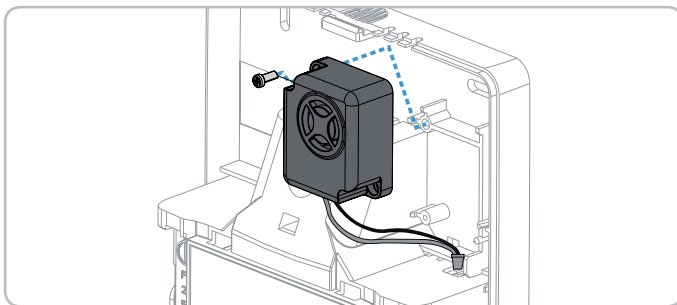
### > Alarme



*Il est impératif d'avoir programmé au moins une télécommande. L'alarme ne peut être arrêtée qu'avec une télécommande mémorisée.*

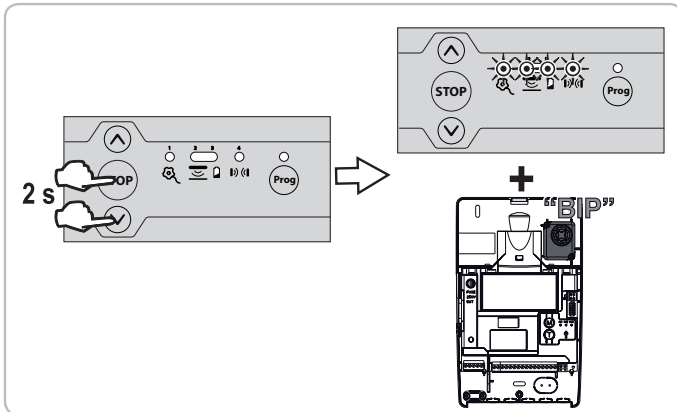
#### • Installation et raccordement de l'alarme

Fixer l'alarme au récepteur avec la vis fournie.  
Brancher le connecteur de l'alarme.



#### • Activation / désactivation de l'alarme

Pour activer / désactiver l'alarme, appuyer simultanément sur les touches **STOP** et **✓** du récepteur jusqu'à ce que les 4 voyants clignotent rapidement. L'alarme émet un bip si elle est activée.



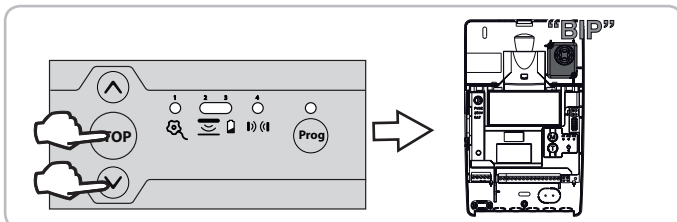
#### • Fonctionnement de l'alarme

L'alarme se déclenche pendant 2 minutes si la porte est soulevée manuellement. Aucun mouvement de la porte n'est possible tant que l'alarme sonne.

Lorsque l'alarme sonne, appuyer sur une touche d'une télécommande mémorisée dans le récepteur pour l'arrêter. L'alarme ne peut être arrêtée qu'avec une télécommande mémorisée.

#### • Test de fonctionnement de l'alarme

Appuyer simultanément et brièvement sur les touches **STOP** et **✓** du récepteur. L'alarme se déclenche brièvement pour indiquer qu'elle est active.



#### • Test de la fonction anti-intrusion

- [1]. Appuyer sur la touche **☺** pour placer la porte de garage en position basse.
- [2]. Attendre que l'émetteur s'endorme (endormissement instantané si aimant bas installé).
- [3]. Soulever manuellement la porte en appuyant sur le caoutchouc. L'alarme se déclenche.
- [4]. Appuyer sur une touche d'une télécommande mémorisée dans le récepteur pour arrêter l'alarme.

#### • Optionnel : aimant bas

Un aimant bas peut être installé en cas de déclenchement intempestif de l'alarme (voir partie 4.2).

## 8 - PARAMÉTRAGE AVANCÉ

### 8.1 Différents mode de fonctionnement

#### > 2 modes de fonctionnement sont disponibles :

Séquentiel (mode par défaut)	Chaque appui sur la touche de la télécommande provoque le mouvement du moteur (position initiale : porte fermée) selon le cycle suivant : ouverture, stop, fermeture, stop, ouverture ...
Semi-automatique	En mode semi-automatique : - un appui sur la touche de la télécommande pendant l'ouverture est sans effet, - un appui sur la touche de la télécommande pendant la fermeture provoque la réouverture.

#### > 2 options de fermeture automatique de la porte sont disponibles :

Temporisation de fermeture	Avec temporisation de fermeture automatique : - la fermeture de la porte se fait automatiquement après la durée de temporisation programmée (20 s, par défaut), - un appui sur la touche de la télécommande interrompt le mouvement en cours et la temporisation de fermeture (la porte reste ouverte).
Blocage cellule	Après l'ouverture de la porte, le passage devant les cellules (sécurité fermeture) provoque la fermeture après une temporisation courte (5 s fixe). Si le passage devant les cellules n'est pas réalisé, la fermeture de la porte se fait automatiquement après la temporisation de fermeture programmée (20 s, par défaut). Si un obstacle est présent dans la zone de détection des cellules, la porte ne se ferme pas. Elle se fermera une fois l'obstacle enlevé.

**Nota :** par défaut, aucune option de fermeture automatique de la porte n'est activée.

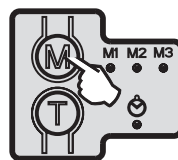


*L'installation de cellules photoélectriques est obligatoire en cas d'activation d'une option de fermeture automatique.*

### 8.2 Programmation des modes de fonctionnement

#### > Changement de mode de fonctionnement

Appui bref sur la touche M pour passer du mode séquentiel au mode semi-automatique.

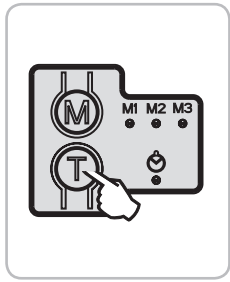


Voyants			Mode activé
M1	M2	M3	
☀	○	Non utilisé	Séquentiel
○	☀		Semi-automatique



## Mode fermeture automatique

### > Activation de la fermeture automatique



Appui bref sur la touche T pour activer une option de fermeture automatique.

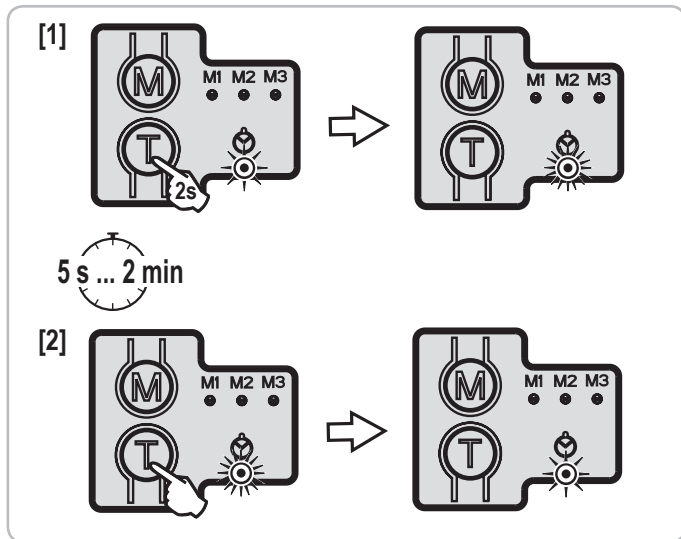
Voyant	Option de fermeture automatique activée
	Temporisation de fermeture
	Blocage cellule
	Aucune option active

### > Modification de la temporisation de fermeture automatique

La temporisation de fermeture automatique est réglable de 5 s à 2 mn (20 s par défaut)

Pour modifier la temporisation de fermeture automatique, l'une ou l'autre des options de fermeture automatique doit être activée.

- Lancer le chrono avec un appui long (2 s) sur la touche T. Le voyant clignote rapidement.
- Arrêter le chrono par un appui court sur la touche T lorsque la durée de temporisation souhaitée est atteinte. Le voyant clignote lentement ou est allumé fixe.

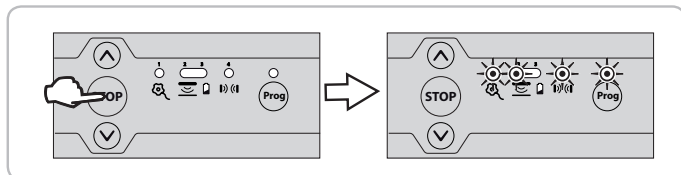


## 8.3 Mode Vacances

### > Activation / désactivation du mode vacances

La porte doit être fermée pour activer ce mode.

Pour activer / désactiver le mode vacances, appuyer sur la touche jusqu'à ce que les 4 voyants clignotent rapidement pendant 2 secondes.



Lorsque le mode vacances est activé, chaque appui effectué sur une commande verrouillée (interface de programmation ou télécommande) provoque le clignotement des voyants 1, 2, 4 et Prog pendant 2 secondes.

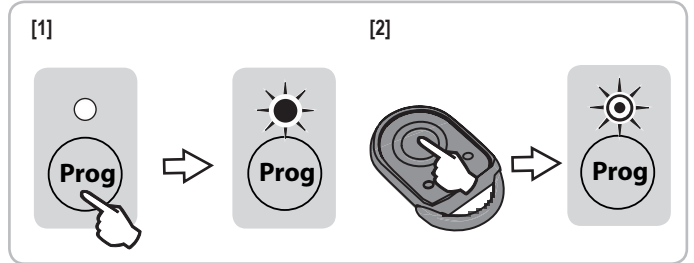
### > Paramétrage du mode vacances

	ON	OFF	Commentaires
Dipswitch 5		X (par défaut)	Interface de programmation verrouillée (télécommandes et contact à clé actifs)
Mode Vacances	X		Télécommandes verrouillées (interface de programmation et contact à clé actifs)

## 9 - MÉMORISATION DES TÉLÉCOMMANDES

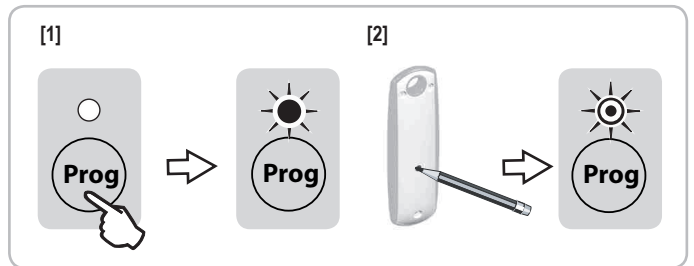
### 9.1 Mémorisation de télécommandes 2 ou 4 touches

- Appuyer sur la touche du récepteur jusqu'à ce que le voyant au-dessus s'allume fixe.
- Appuyer sur une touche de la télécommande à mémoriser dans un délai maximum de 2 minutes. Le voyant au-dessus de la touche du récepteur clignote, la télécommande est mémorisée dans le récepteur.



### 9.2 Mémorisation de télécommandes 3 touches

- Appuyer sur la touche du récepteur jusqu'à ce que le voyant au-dessus s'allume fixe.
- Appuyer sur la touche PROG au dos de la télécommande à mémoriser dans un délai maximum de 2 minutes. Le voyant au-dessus de la touche du récepteur clignote, la télécommande est mémorisée dans le récepteur.

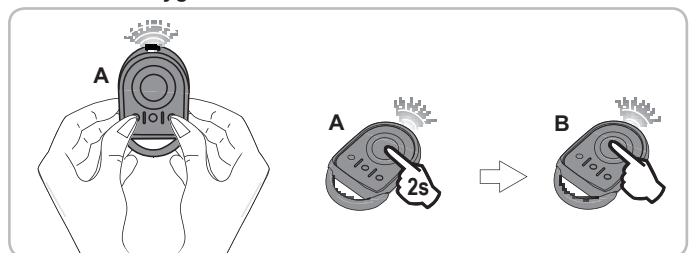


### 9.3 Mémorisation par recopie d'une télécommande déjà mémorisée

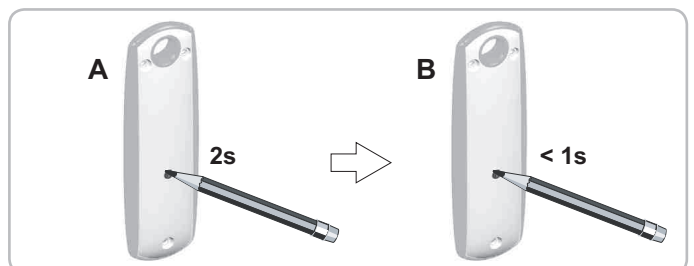
Cette opération doit être réalisée à proximité du récepteur.

A = télécommande «source» déjà mémorisée  
B = télécommande «cible» à mémoriser

#### > Avec une Keygo RTS



#### > Avec une télécommande 3 touches



## 10 - MÉMORISATION D'UN ÉMETTEUR BARRE PALPEUSE XSE

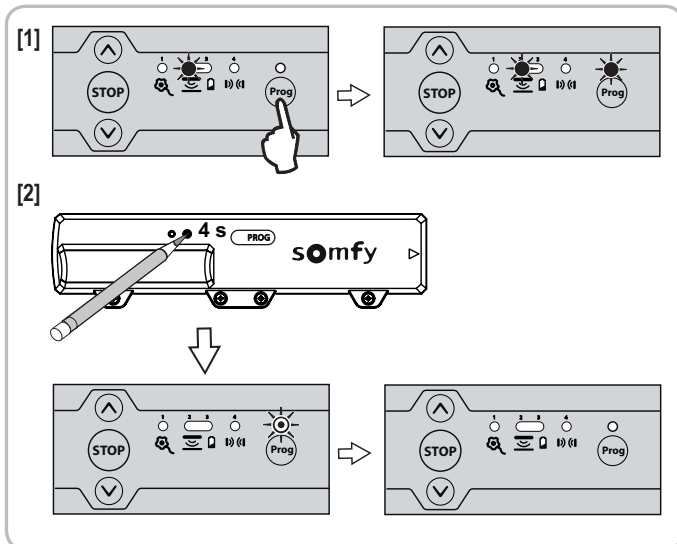
La mémorisation d'un nouvel émetteur barre palpeuse radio écrase la mémorisation de l'émetteur précédent.

[1]. Appuyer sur la touche **Prog** du récepteur jusqu'à ce que le voyant au-dessus s'allume fixe.

[2]. A l'aide de la pointe d'un stylo, appuyer 4 secondes sur le bouton poussoir PROG de l'émetteur.

Le voyant 2 du récepteur s'éteint et le voyant Prog du récepteur va clignoter puis s'éteindre (cela peut prendre quelques secondes, le temps que l'émetteur et le récepteur communiquent entre eux).

L'émetteur est mémorisé dans le récepteur.



## 11 - EFFACEMENT DES TÉLÉCOMMANDES

### 11.1 Effacement d'une télécommande

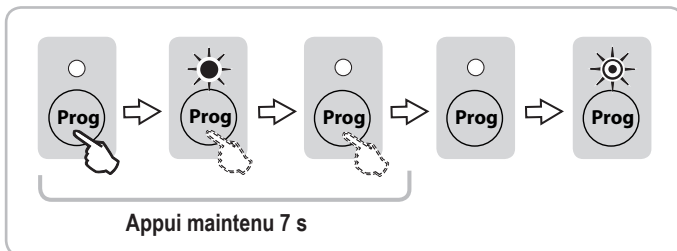
L'exécution des procédures de «Mémorisation de télécommandes» sur une télécommande déjà mémorisée provoque l'effacement de celle-ci.

### 11.2 Effacement de toutes les télécommandes

[1]. Appuyer sur la touche **Prog** du récepteur (environ 7 s) jusqu'à ce que le voyant au-dessus s'éteigne.

[2]. Relâcher la touche **Prog** du récepteur au moment où le voyant s'éteint, le voyant clignote lentement.

Toutes les télécommandes mémorisées sont effacées.

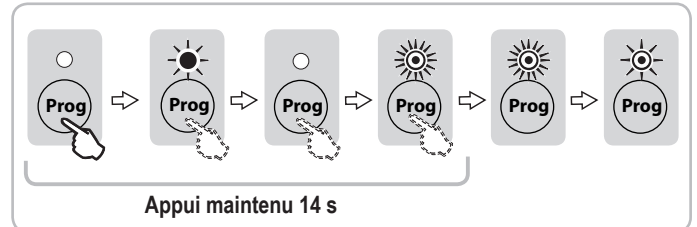


## 12 - EFFACEMENT D'UN ÉMETTEUR BARRE PALPEUSE

**Nota :** Cette opération doit être réalisée en cas de changement d'une barre palpeuse radio par une barre palpeuse filaire.

[1]. Appuyer sur la touche **Prog** du récepteur (environ 14 s) jusqu'à ce que le voyant au-dessus clignote rapidement.

[2]. Relâcher la touche **Prog** du récepteur pendant le clignotement rapide du voyant, le voyant clignote lentement. L'émetteur barre palpeuse est effacé.



## 13 - VERROUILLAGE/DÉVERROUILLAGE DES TOUCHES DE PROGRAMMATION

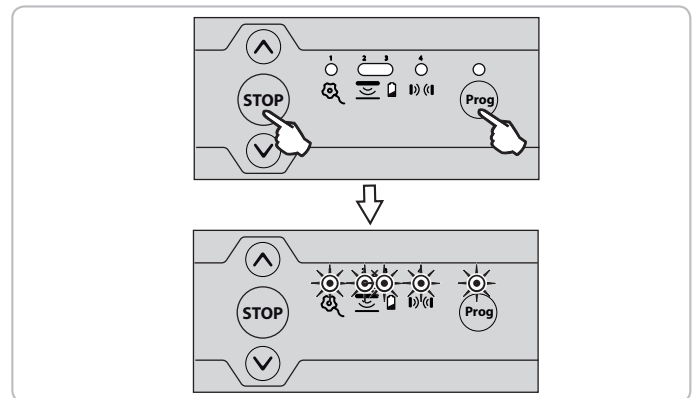
### ! AVERTISSEMENT

Les touches de programmation doivent impérativement être verrouillées afin d'assurer la sécurité des utilisateurs. Le non respect de cette consigne pourrait gravement blesser des personnes, par exemple écrasées par la porte.

Lorsque les touches de programmation sont verrouillées, les fonctions suivantes sont inaccessibles :

- l'entrée en mode programmation via un appui sur la touche **Prog** du récepteur
- l'entrée en mode réglages de fins de course moteur via un appui simultané sur les touches **STOP** et **Prog** du récepteur
- le paramétrage des modes de fonctionnement.

**Pour verrouiller les touches de programmation**, appuyer sur les touches **STOP** et **Prog** du récepteur jusqu'à ce que tous les voyants clignotent.



**Pour déverrouiller les touches de programmation**, répéter la procédure de verrouillage décrite ci-dessus.

# 14 - DIAGNOSTIC

## 14.1 Récepteur

Etat voyant	Signification
○ Eteint	Installation fonctionnelle
☀ Clignotement lent	En attente d'une action/d'un réglage
☀ Clignotement rapide	Détection/activation en cours
☀ Allumé fixe	Défaut/défaillance sur l'installation

		Etat voyants				
		☀	☀	☀	☀	Prog
<b>Anti-chute</b>		☀	○	○	○	○
	Diagnostic	Anti-chute non raccordé ou absence de pont sur le connecteur si l'anti-chute est raccordé avec le commun du moteur Anti-chute déclenché				
	Conséquences	Aucun mouvement possible				
	Actions	Vérifier le câblage de l'anti-chute (voir partie 3.2).				
<b>Moteur</b>		☀	○	○	○	○
	Diagnostic	Moteur mal câblé				
	Conséquences	Aucun mouvement possible				
	Actions	Vérifier le câblage du moteur (voir partie 3.2).				
	Diagnostic	Anti-chute déclenché (lorsque anti-chute raccordé avec le commun du moteur)				
	Conséquences	Aucun mouvement possible				
	Actions	Vérifier l'installation et changer l'anti-chute.				
	Diagnostic	Protection thermique du moteur activée				
	Conséquences	Aucun mouvement possible				
	Actions	Attendre environ 10 minutes.				
	Diagnostic	Moteur défaillant ou fusible grillé				
	Conséquences	Aucun mouvement possible et éclairage intégré éteint				
	Actions	Vérifier l'état du fusible et le remplacer si besoin (fusible de remplacement fourni, voir partie 2.2 repère 13). Si le moteur ne fonctionne toujours pas, le changer.				
			☀	○	○	○
Diagnostic	En attente réglage moteur					
Actions	Régler les fins de course moteur (voir partie 3.4).					
<b>Barre palpeuse filaire optique</b>		○	☀	○	○	○
	Diagnostic	Défaillance barre palpeuse filaire optique				
	Conséquences	Ouverture ok Fermeture par appui maintenu en vue de la porte				
	Actions	<ul style="list-style-type: none"> <li>- Vérifier le type de barre palpeuse raccordée (barre palpeuse filaire optique, dipswitch n°4 sur OFF); si la barre palpeuse filaire raccordée est résistive, mettre dipswitch n°4 sur ON.</li> <li>- Vérifier le câblage de la barre palpeuse (voir partie 7.3).</li> <li>- Vérifier qu'aucun émetteur barre palpeuse radio n'est mémorisé dans le récepteur. Si un émetteur barre palpeuse radio est mémorisé dans le récepteur, l'effacer (voir partie 12).</li> </ul>				

### Etat voyants

☀	☀	☀	☀	Prog
---	---	---	---	------

<b>Barre palpeuse filaire résistive</b>		○	☀	○	○	○
	Diagnostic	Défaillance barre palpeuse filaire résistive				
	Conséquences	Ouverture ok Fermeture par appui maintenu en vue de la porte				
	Actions	<ul style="list-style-type: none"> <li>- Vérifier le type de barre palpeuse raccordée (barre palpeuse filaire résistive, dipswitch n°4 sur ON); si la barre palpeuse filaire raccordée est optique, mettre dipswitch n°4 sur OFF.</li> <li>- Vérifier le câblage de la barre palpeuse (voir partie 7.3).</li> <li>- Vérifier qu'aucun émetteur barre palpeuse radio n'est mémorisé dans le récepteur. Si un émetteur barre palpeuse radio est mémorisé dans le récepteur, l'effacer (voir partie 12).</li> </ul>				
<b>Barre palpeuse radio</b>		○	☀	○	○	○
	Diagnostic	Défaillance barre palpeuse radio				
	Conséquences	Ouverture ok Fermeture par appui maintenu en vue de la porte				
	Actions	Redonner un ordre de mouvement et si le problème persiste : - Voir émetteur barre palpeuse radio pour diagnostic (voir partie 14.2). - Refaire une mémorisation de l'émetteur barre palpeuse sur le récepteur (voir partie 10).				
		○	☀	○	○	☀
	Diagnostic	Perturbation radio sur l'émetteur barre palpeuse				
	Conséquences	Ouverture et arrêt ok Fermeture par appui maintenu en vue de la porte : le mouvement de fermeture reprendra automatiquement lorsque les perturbations radio auront disparu.				
	Actions	Si un système radio puissant est présent sur le site (détecteur infra-rouge, émetteur TV, etc.) et émet sur la même fréquence, le récepteur attend l'arrêt de l'émission pour re-piloter la porte.				
		○	☀	☀	○	○
	Diagnostic	Fin de vie des piles de l'émetteur barre palpeuse				
Conséquences	Ouverture ok Fermeture par appui maintenu en vue de la porte					
Actions	Indication pile faible de l'émetteur barre palpeuse. Si le défaut persiste, changer les piles de l'émetteur barre palpeuse.					

		Etat voyants				
						Prog
	Diagnostic	Détection d'obstacle				
	Conséquences	Dégagement de l'obstacle par ouverture partielle automatique				
	Actions	Vérifier qu'aucun obstacle ne provoque une détection de la barre palpeuse. Si détection au sol, vérifier la présence d'un aimant au point bas et en installer un si nécessaire ou rectifier le sol pour le rendre lisse et régulier.				
	Diagnostic					
	Conséquences	Défaut cellules				
Cellules photo-électriques	Conséquences	Ouverture ok Fermeture par appui maintenu en vue de la porte				
	Actions	Si pas de cellules installées, vérifier que le connecteur (bornes 18 et 19) est ponté. Si cellules installées : - Vérifier qu'aucun obstacle ne coupe le faisceau des cellules - Vérifier la position du dipswitch n°2 en fonction du type de cellule (voir partie 7.2). - Vérifier le câblage des cellules (voir partie 7.3).				
	Diagnostic					
	Conséquences	Connecteur cellules ponté				
	Conséquences	Ouverture ok Fermeture par appui maintenu en vue de la porte				
	Actions	Si pas de cellules installées et connecteur cellules (bornes 18 et 19) ponté, vérifier que le dipswitch n°1 est sur OFF.				
	Diagnostic	Détection d'obstacle				
	Conséquences	Dégagement de l'obstacle par ouverture totale automatique				
	Actions	Vérifier qu'aucun obstacle ne coupe le faisceau des cellules.				
	Diagnostic					
	Radio	Trame radio reçue d'un émetteur connu				

## 14.2 Emetteur XSE

### > Problème sur émetteur XSE

LED1 et LED2 :

#### Etape 1 : VERIFIER LA PILE

Enlever la pile puis appuyer sur un bouton (PROG ou MODE) pour vider l'énergie résiduelle de l'électronique. Remettre la pile et attendre la fin du test automatique de la pile (le test, signalé par un clignotement orange, peut durer jusqu'à 2 minutes).

- Si les LED1 et LED2 s'allument rouge 5 sec, remplacer la pile et répéter les opérations ci-dessus.

- Si les LED1 et LED2 s'allument vert 5 sec, passer à l'étape 2.

#### Etape 2 : VERIFIER LE FONCTIONNEMENT DE LA BARRE PALPEUSE

Appuyer 3 sec sur bouton MODE pour lancer une découverte de la barre palpeuse.

- Si la LED2 s'allume vert alors la barre palpeuse et l'émetteur sont fonctionnels. Pincer la barre palpeuse et vérifier que la LED2 s'allume rouge.

- Sinon passer à l'étape 3.

#### Etape 3 : DETERMINER L'ORIGINE DE LA PANNE : EMETTEUR XSE OU BARRE PALPEUSE ?

Décâbler la barre palpeuse.

**Test 1 :** Appuyer 3 sec sur bouton MODE pour lancer une découverte de la barre palpeuse.

- Si la LED2 clignote rouge pendant 8 sec alors l'émetteur XSE est fonctionnel.

- Sinon, l'émetteur XSE est défaillant.

**Test 2 (optionnel) :** Appuyer 3 sec sur bouton MODE pour lancer une découverte de la barre palpeuse en court-circuitant les 2 contacts du connecteur ESE J3 (avec un tournevis plat).

- Si la LED2 s'allume rouge pendant 8 sec alors l'émetteur XSE est fonctionnel.

- Sinon, l'émetteur XSE est défaillant.

**Si les tests 1 et 2 montrent un émetteur fonctionnel, changer la barre palpeuse.**

### > Problème de réveil de l'émetteur au point haut

**Important :** Pour chaque test, attendre que la LED2 s'éteigne pour tester le réveil de l'émetteur.

**Test 1 :** Vérifier que l'émetteur XSE fonctionne en le tapotant et vérifier que la LED2 s'allume vert. Sinon, appuyer 3 sec sur bouton PROG et retester. Si le problème persiste, changer l'émetteur XSE.

**Test 2 :** Ouvrir complètement la porte, vérifier la présence d'un aimant bas et/ou que le dipswitch 3 est sur ON puis retester.

**Test 3 :** Si le problème persiste, installer un aimant haut et mettre le dipswitch 4 de l'émetteur XSE sur ON puis retester.

Si le problème persiste, changer l'émetteur XSE.

## 15 - CARACTÉRISTIQUES TECHNIQUES

### CARACTÉRISTIQUES GÉNÉRALES

Alimentation secteur	230 V - 50-60 Hz
Isolation électrique	Classe 1
Puissance moteur maximum	230 V - 1250 W
Fusible de protection du moteur et de l'éclairage intégré	5 AT - 250 V - fusible de remplacement fourni
Conditions climatiques d'utilisation	- 20 ° C / + 60 ° C - IP 20
Fréquence radio Somfy	))) 433,42 MHz <10 mW

Nombre de télécommandes mémorisables	32
--------------------------------------	----

### CONNEXIONS

Câble alimentation secteur	2 m - Fiche IEC (phase-neutre-terre)
Eclairage de courtoisie intégré	Lampe à led E14 - 1,4 W - 230V

Entrées de sécurité	3 entrées pour : - Barre palpeuse filaire : optique, résistive - Dispositif antichute - Cellules photoélectriques
---------------------	--

Sortie auto-test pour dispositifs de sécurité	Pour cellules
---	---------------

Entrée de commande filaire	Contact sec NO - fonctionnement séquentiel
----------------------------	--

Feu orange	24V - 4W maxi.
------------	----------------

Sortie sirène d'alarme	Oui
------------------------	-----

### FONCTIONNEMENT

Boutons de contrôle	Boutons Montée-Stop-Descente en façade
---------------------	--

Mode fermeture automatique	Oui
----------------------------	-----

Aide à la maintenance	Etat en temps réel avec 5 voyants
-----------------------	-----------------------------------

# Deutsche Übersetzung des Handbuchs

## INHALTSVERZEICHNIS





<b>1 - Sicherheitshinweise</b>	<b>1</b>
1.1 Verwendete Symbole	1
1.2 Einleitung	1
1.3 Warnhinweis - Wichtige Sicherheitshinweise	2
1.4 Prüfungen vor der Installation	2
1.5 Elektrische Vorbereitung	2
1.6 Sicherheitshinweise bei der Installation	2
1.7 Normen	3
1.8 Support	3
1.9 Gefahrenvermeidung	3
<b>2 - Beschreibung des Rollixo-Empfängers</b>	<b>4</b>
2.1 Bestimmungsgemäße Verwendung	4
2.2 Beschreibung des Empfängers	4
2.3 Beschreibung der separaten Programmierschnittstelle	4
2.4 Abmessungen	4
2.5 Abbildung einer typischen Installation	4
<b>3 - Installation</b>	<b>5</b>
3.1 Befestigung des Rollixo-Empfängers	5
3.2 Verdrahtung des Antriebs und der Abrollsicherung	5
3.3 Anschluss des Empfängers an die Stromversorgung	5
3.4 Überprüfung der Drehrichtung des Antriebs und Einstellung der Endlagen	6
<b>4 - Installation einer funkoptischen oder ohmschen Sicherheitsleiste mit XSE-Sender</b>	<b>6</b>
4.1 Installation der funkoptischen oder ohmschen Sicherheitsleiste und des XSE-Senders	6
4.2 Installation des unteren Abschaltmagneten an der Führungsschiene	6
4.3 Abspeicherung des XSE-Senders	7
4.4 Erkennung des unteren Abschaltmagneten	7
<b>5 - Funktionsprüfung des Empfängers</b>	<b>7</b>
5.1 Betrieb im sequenziellen Modus	7
5.2 Integrierte Beleuchtung	7
5.3 Gelbe Signalleuchte	7
5.4 Fotozellen	7
5.5 Sicherheitsleiste	7
5.6 Alarm (optional)	7
<b>6 - Schulung der Benutzer</b>	<b>8</b>
<b>7 Anschließen von Peripheriegeräten</b>	<b>8</b>
7.1 Allgemeiner Schaltplan	8
7.2 Parametereinstellungen der verschiedenen Anschlussmöglichkeiten	8
7.3 Beschreibung der verschiedenen Peripheriegeräte	8
<b>8 - Erweiterte Einstellungen</b>	<b>10</b>
8.1 Verschiedene Betriebsmodi	10
8.2 Programmierung der Betriebsmodi	11
8.3 Ferienmodus	11
<b>9 - Abspeicherung der Funkhandsender</b>	<b>12</b>
9.1 Abspeicherung von Funkhandsendern mit 2 oder 4 Tasten	12
9.2 Abspeicherung von Funkhandsendern mit 3 Tasten	12
9.3 Einlernen durch Kopieren eines bereits eingelernten Funkhandsenders	12
<b>10 - Einlernen eines XSE-Sicherheitsleistensenders</b>	<b>12</b>
<b>11 - Löschen von Funkhandsendern</b>	<b>12</b>
11.1 Löschen eines Funkhandsenders	12
11.2 Löschen aller Funkhandsender	12
<b>12 - Löschen eines Sicherheitsleistensenders</b>	<b>13</b>
<b>13 - Sperrung/Entsperrung der Programmier Tasten</b>	<b>13</b>
<b>14 - Diagnose</b>	<b>13</b>
14.1 Empfänger	13
14.2 XSE-Sender	14
<b>15 - Technische Daten</b>	<b>15</b>

## 1 - SICHERHEITSHINWEISE

### Unbedingt durchlesen

Vor Installation oder Nutzung dieses Produkts sind die Sicherheitshinweise sowie die Montage- und Gebrauchsanleitung des Produkts unbedingt aufmerksam durchzulesen.

#### 1.1 Verwendete Symbole

	Dieses Symbol weist auf eine Gefahr hin, deren verschiedene Gefährdungsgrade nachstehend beschrieben sind.
	<b>GEFAHR</b>
	Weist auf eine Gefahr hin, die sofort zu schweren bis tödlichen Verletzungen führt
	<b>WARNUNG</b>
	Weist auf eine Gefahr hin, die zu schweren bis tödlichen Verletzungen führen kann
	<b>VORSICHT</b>
	Weist auf eine Gefahr hin, die zu leichten bis mittelschweren Verletzungen führen kann
	<b>ACHTUNG</b>
	Weist auf eine Gefahr hin, die das Produkt beschädigen oder zerstören kann


#### 1.2 Einleitung

##### > Wichtige Informationen

Dieses Produkt ist ein Empfänger für vertikal öffnende Garagenrolltore für den Hausgebrauch. Um die Anforderungen der Norm EN 60335-2-95 zu erfüllen, muss dieses Produkt mit einem Somfy-Motor des Typs RDO CSI und einer Somfy-Sicherheitsleiste kombiniert werden. Die Kombination dieser drei Elemente wird im Folgenden als Antrieb bezeichnet.

Dieser Antrieb ist ausschließlich für die Ausrüstung eines Garagentors im Wohnbereich bestimmt.

Zweck dieser Anleitung ist es, die Anforderungen der genannten Norm zu erfüllen und somit die Sicherheit von Sachen und Personen zu gewährleisten.

	<b>WARNUNG</b>
	Jede Verwendung des Produkts für Anwendungen, die nicht in dieser Anleitung beschrieben sind, ist untersagt (siehe Abschnitt „Anwendungsbereich“ der Installationsanleitung).
	Die Verwendung von Zubehör oder Komponenten, die nicht von Somfy genehmigt sind, ist untersagt, da in einem solchen Fall nicht für die Sicherheit der Personen garantiert werden kann.
	Somfy kann nicht für Schäden haftbar gemacht werden, die auf die Nichtbefolgung der Hinweise in dieser Anleitung zurückzuführen sind.

Wenn bei der Installation des Antriebs Fragen auftauchen und für alle weiterführenden Informationen steht die Internetseite [www.somfy.com](http://www.somfy.com) zur Verfügung.

Diese Anleitung kann im Falle von Änderungen der Normen oder des Antriebs jederzeit geändert werden.



### 1.3 Warnhinweis - Wichtige Sicherheitshinweise



#### GEFAHR

Der Antrieb muss von einem qualifizierten Monteur für Gebäudeautomation gemäß den im Land der Inbetriebnahme geltenden Vorschriften installiert und eingestellt werden.

Um den Anforderungen der Normen EN 13241-1, EN 12445 und EN 12453 zu genügen, muss dieser die Anweisungen der vorliegenden Anleitung während der gesamten Durchführung der Montagearbeiten beachten.

Die Nichtbeachtung dieser Anweisungen kann zu schweren Verletzungen wie zum Beispiel Quetschungen durch das Tor führen.



#### WARNUNG

Warnhinweis - Wichtige Sicherheitshinweise

Für die Gewährleistung der Sicherheit von Personen ist es wichtig, dass diese Hinweise befolgt werden, da es bei unsachgemäßer Installation zu schweren Verletzungen kommen kann. Bewahren Sie diese Sicherheitshinweise gut auf.

Der Monteur muss unbedingt alle Benutzer unterweisen, um eine sichere Verwendung des Antriebs gemäß den Anweisungen der Bedienungsanleitung zu gewährleisten. Dem Endnutzer muss die Bedienungsanleitung und die Installationsanleitung übergeben werden. Der Monteur muss den Endnutzer explizit darauf hinweisen, dass Installation, Einstellung und Wartung des Antriebs von einer fachlich qualifizierten Person für Antriebe und Gebäudeautomation ausgeführt werden müssen.

### 1.4 Prüfungen vor der Installation

#### > Installationsumgebung

#### ACHTUNG

Vermeiden Sie Wasserspritzer auf den Antrieb.

Der Antrieb darf nicht in einer explosionsgefährdeten Umgebung installiert werden.

Es muss gewährleistet sein, dass der auf dem Antrieb angegebene Temperaturbereich am Installationsort eingehalten wird.

#### > Zustand des mit dem Antrieb zu bewegenden Tors

Siehe Sicherheitshinweise für den RDO CSI-Motor.

### 1.5 Elektrische Vorbereitung



#### GEFAHR

Der elektrische Anschluss muss die Normen des Landes erfüllen, in dem der Antrieb installiert wird, und muss von einem Fachmann durchgeführt werden.

Die Anschlussleitung darf nur den Antrieb versorgen und muss wie folgt abgesichert sein:

- durch eine Sicherung oder einen Leistungselbstschalter 10 A
- und durch eine Fehlerstromsicherung (30 mA).

Die Trennung vom Stromnetz muss alle Pole erfassen.

Die Installation eines Blitzschutzes wird empfohlen (mit Restspannung max. 2 kV).

#### > Kabelführung

In der Erde verlegte Kabel müssen in einem Schutzrohr verlegt werden, dessen Durchmesser groß genug ist, um die Kabel des Antriebs und der Zubehöreile aufnehmen zu können.

Kabel, die nicht in der Erde verlegt werden, müssen in einem Kabelkanal geführt werden, der für das Überfahren mit Fahrzeugen ausgelegt ist (Teile-Nr. 2400484).

### 1.6 Sicherheitshinweise bei der Installation



#### GEFAHR

Stellen Sie den Netzanschluss des Antriebs erst nach Abschluss der Montage her.



#### WARNUNG

Stellen Sie sicher, dass durch die Bewegung des angetriebenen Segments zwischen diesem und angrenzenden feststehenden Teilen aufgrund der Öffnung des angetriebenen Segments keine Gefahrenzonen entstehen können (Verletzungen durch Quetschen, Scheren oder Klemmen) oder an der Anlage entsprechend darauf aufmerksam gemacht wird (siehe Abschnitt „Gefahrenvermeidung“).



#### WARNUNG

Die in diesem Kit gelieferten Bauteile dürfen auf keinen Fall verändert oder zusätzliche Komponenten verwendet werden, die nicht in dieser Anleitung vorgesehen sind.

Behalten Sie das Tor im Auge, während es sich bewegt, und halten Sie alle Personen bis zum Abschluss der Installation fern.

Der Antrieb darf nicht mit Klebstoffen befestigt werden.

#### ACHTUNG

Alle fest installierten Betätigungsvorrichtungen müssen in einer Höhe von mindestens 1,50 m und im Sichtbereich des Tors, jedoch fern von beweglichen Teilen montiert werden.

Vergewissern Sie sich nach der Montage, dass:

- der Mechanismus richtig eingestellt ist,
- der Antrieb die Richtung wechselt, wenn das Tor auf ein 50 mm hohes Objekt trifft, das auf dem Boden liegt.



#### WARNUNG

WARNHINWEIS: Automatiktors – Das Tor kann sich plötzlich in Bewegung setzen, halten Sie deshalb den Bewegungsbereich des Tors immer frei.

#### > Sicherheitsvorrichtungen



#### GEFAHR

Um zu vermeiden, dass das Torblatt herunterfallen kann, muss eine auf das Gewicht des Tors ausgelegte Abfallsicherungs Vorrichtung installiert werden.



#### WARNUNG

Bei Automatikbetrieb oder bei einer Betätigung ohne Sichtkontakt muss eine Lichtschranke installiert werden. Der automatische Antrieb funktioniert mindestens in einer Richtung ohne absichtliche Betätigung seitens des Benutzers.

**! WARNUNG**

Wenn das Tor aufgrund des Ausfalls einer Sicherheitsvorrichtung durch anhaltenden Tastendruck betrieben werden muss, darf die Steuerung nur betrieben werden, wenn der Anwender direkte Sicht auf das Tor hat.

Im Fall des Automatikbetriebs oder, wenn das Tor auf einen öffentlichen Bereich öffnet, fordern die Vorschriften des Landes, in dem der Antrieb eingesetzt wird, möglicherweise die Installation einer gelben Signalleuchte.

**> Sicherheitshinweise zur Kleidung**

Legen Sie vor der Montage alle Schmuckstücke ab (Armband, Kette und andere).

Tragen Sie beim Bewegen der Teile, bei Bohr- und Schweißarbeiten eine geeignete Sicherheitsausrüstung (Schutzbrille, Handschuhe, Gehörschutz etc.).

**1.7 Normen**

Somfy SAS erklärt, dass das in diesen Anleitungen beschriebene Produkt bei Anwendung gemäß dieser Anweisungen mit den wesentlichen Anforderungen der anwendbaren Europäischen Richtlinien konform ist, insbesondere mit der Maschinenrichtlinie 2006/42/EG sowie der Richtlinie 2014/53/EU über Funkanlagen.

Der vollständige Text der EG-Konformitätserklärung ist unter der Internet-Adresse [www.somfy.com/ce](http://www.somfy.com/ce) verfügbar. Antoine CREZE, Leiter Regulierung, Cluses.

**1.8 Support**

Sie treffen bei der Installation Ihres Antriebs auf Schwierigkeiten oder finden auf Fragen keine Antworten? Bitte zögern Sie nicht, sich an uns zu wenden: Unsere Spezialisten stehen Ihnen gern zur Verfügung. Internet: [www.somfy.com](http://www.somfy.com)

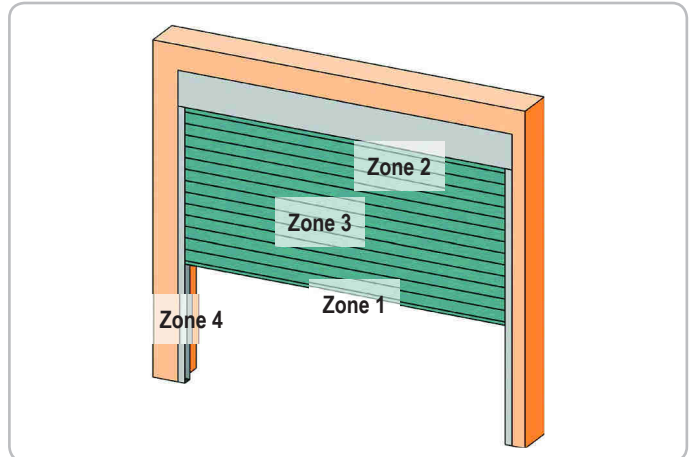
**1.9 Gefahrenvermeidung**



**! WARNUNG**

**Gefahrenvermeidung - Antrieb von Garagen-Rolltoren im Wohnungsbau**

**> Gefahrenzonen: Wie können sie beseitigt werden?**



GEFAHREN	LÖSUNGEN
<p><b>ZONE 1</b> Quetschgefahr beim Schließen zwischen Boden und Unterkante des Torblatts</p>	<p>Hinderniserkennung durch Sicherheitsleiste. Unbedingt bestätigen, dass die Hinderniserkennung mit Anhang A der Norm EN 12 453 konform ist Installation einer Lichtschranke, wenn das Tor automatisch schließt, siehe Installationsanleitung.</p>
<p><b>ZONE 2*</b> Quetschgefahr zwischen Kasten und Torblatt</p>	<p>Alle Zwischenräume zwischen Kasten und Torblatt mit Breiten <math>\geq 8</math> mm oder <math>\leq 25</math> mm beseitigen.</p>
<p><b>ZONE 3*</b> Gefahr von Schnittverletzungen und Quetschungen in den Zwischenräumen der Torprofile, wenn deren Breite zwischen 8 und 25 mm beträgt</p>	<p>Am Tor alle Punkte beseitigen, an denen man hängen bleiben kann, und alle scharfen Kanten am Torblatt entfernen. Alle Zwischenräume mit Breiten <math>\geq 8</math> mm oder <math>\leq 25</math> mm beseitigen.</p>
<p><b>ZONE 4*</b> Gefahr von Quetschungen zwischen den Führungsschienen und dem Torblatt</p>	<p>Alle scharfen Kanten an den Führungsschienen beseitigen. Alle Spielräume <math>\geq 8</math> mm zwischen Schienen und Rollen beseitigen.</p>

\* Für die Zonen 2, 3 und 4 sind keine Schutzvorrichtungen erforderlich, wenn das Tor nur bei anhaltendem Steuerkontakt bewegt werden kann oder wenn die Gefahrenzone mehr als 2,5 m über dem Boden oder in einem anderen Bereich liegt, der nicht frei zugänglich ist.

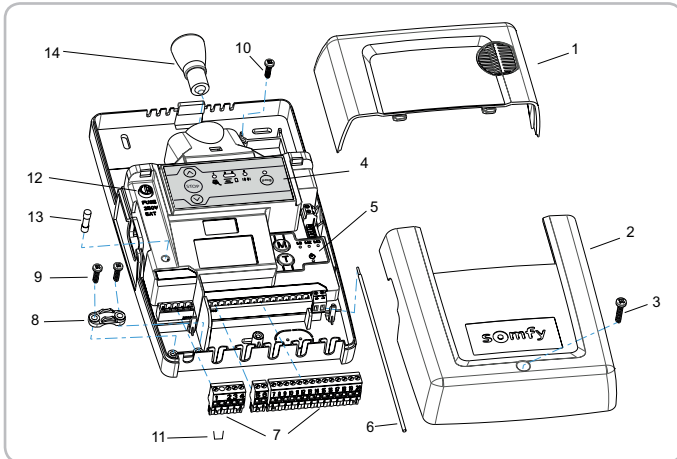
## 2 - BESCHREIBUNG DES ROLLIXO-EMPFÄNGERS

### 2.1 Bestimmungsgemäße Verwendung

Der ROLLIXO-Empfänger ist darauf ausgelegt – in Verbindung mit einem Somfy-Motor des Typs RDO CSI und einer Somfy-Sicherheitsleiste – zur motorisierten Öffnung und Schließung von privat genutzten, vertikal öffnenden Garagenrolltoren mit folgenden Außenmaßen eingesetzt zu werden:

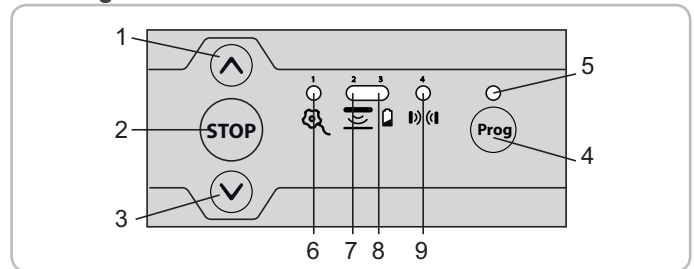
- Höhe = max. 4 m
- Breite = max. 6 m

### 2.2 Beschreibung des Empfängers



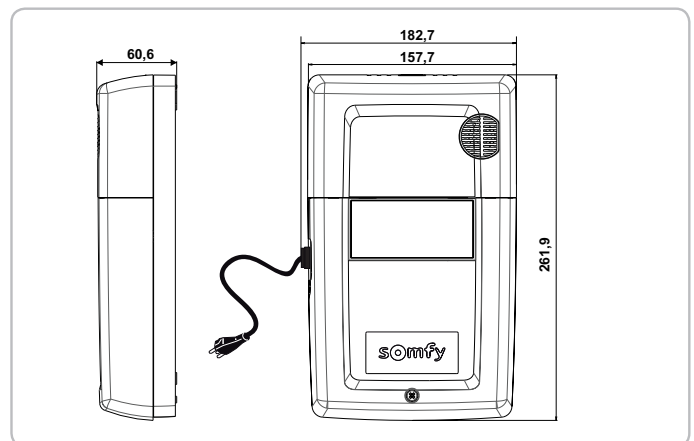
Pos.	Bezeichnung
1	Integrierte Beleuchtung
2	Abdeckung des Empfängers
3	Schraube für die Abdeckung des Empfängers
4	Externe Bedienelemente
5	Interne Bedienelemente
6	Antenne 433,42 MHz
7	Abnehmbare Klemmleisten
8	Kabelzugentlastungsklemme
9	Kabelklemmschrauben
10	Schraube Alarm
11	Brücke Abrollsicherung
12	Sicherung des Motors und der integrierten Beleuchtung
13	Ersatzsicherung
14	LED-Leuchte E14 - 1,4 W - 230 V

### 2.3 Beschreibung der separaten Programmierschnittstelle

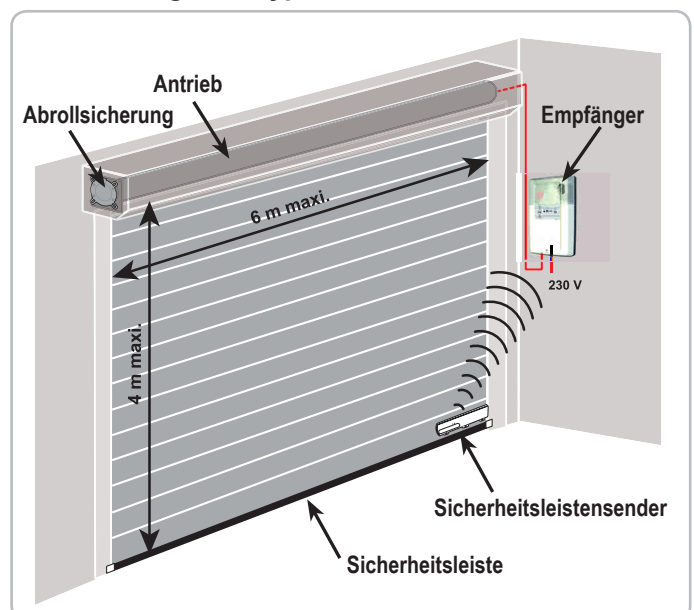


Pos.	Bezeichnung	Funktion
1	AUF-Taste	Öffnen des Tors
2	STOP-Taste	Anhalten des Tors
3	AB-Taste	Schließen des Tors
4	Prog-Taste	Programmierung der Funksender
5	Kontrollleuchte Prog	informiert über den Funkempfang und die Programmierung der Funksender
6	Kontrollleuchte Antrieb und Abrollsicherung	Informiert über den Zustand des Antriebs und der Abrollsicherung
7	Kontrollleuchte Sicherheitsleiste	Informiert über den Zustand der Sicherheitsleiste und den Sender der Sicherheitsleiste
8	Kontrollleuchte Batterie	Informiert über den Zustand der Batterie der Sicherheitsleiste
9	Kontrollleuchte Lichtschranke	Informiert über den Zustand der Lichtschranke

### 2.4 Abmessungen



### 2.5 Abbildung einer typischen Installation





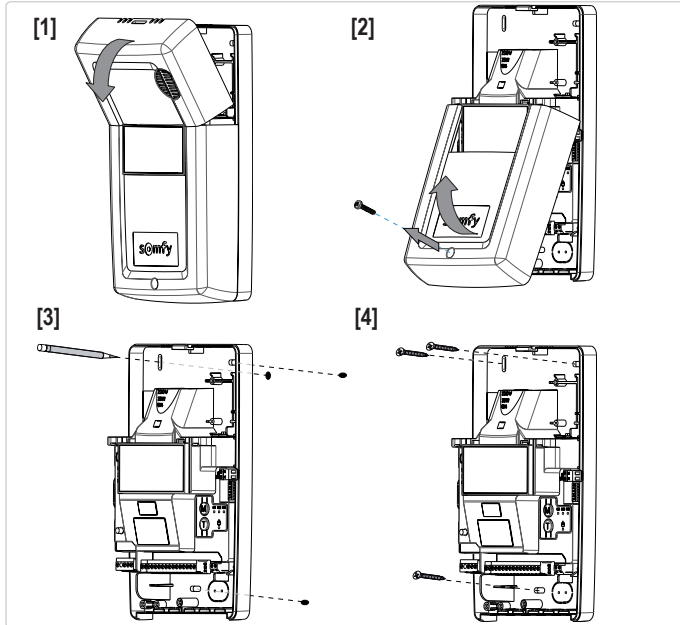
### 3 - INSTALLATION

#### 3.1 Befestigung des Rollixo-Empfängers



Stellen Sie sicher, dass in geeigneter Entfernung eine Wandsteckdose vorhanden ist (Länge des mitgelieferten Netzkabels = 2 m). Es wird empfohlen, den Empfänger und Sender der Sicherheitsleiste auf derselben Seite des Tors zu installieren.

- [1]. Entfernen Sie die integrierte Leuchtenabdeckung.
- [2]. Lösen Sie die Schrauben des Deckels des Empfängers und nehmen Sie ihn ab.
- [3]. Markieren Sie die Bohrlöcher.
- [4]. Befestigen Sie den Empfänger an der Wand.



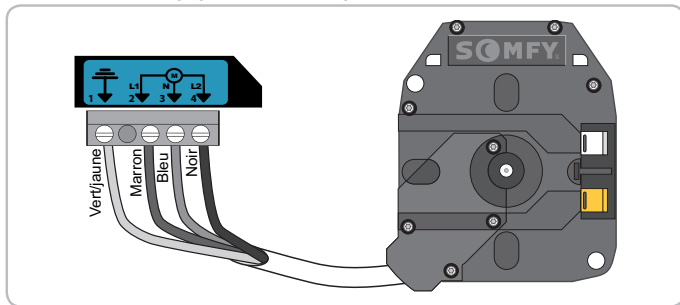
#### 3.2 Verdrahtung des Antriebs und der Abrollsicherung



Der Empfänger darf keine Verbindung zum Stromnetz haben, während die Verbindung zum Antrieb hergestellt wird.

##### > Verdrahtung Antrieb

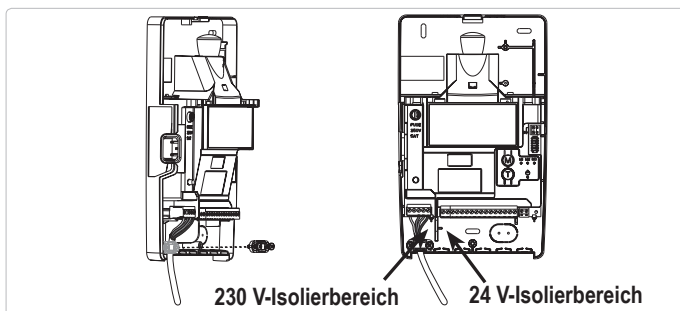
- [1]. Schließen Sie den Antrieb am Empfänger an.  
**Hinweis:** Anschließend muss die Drehrichtung des Antriebs überprüft und gegebenenfalls umgekehrt werden.



- [2]. Sichern Sie das Antriebskabel mit der mitgelieferten Kabelzugentlastungsklemme.



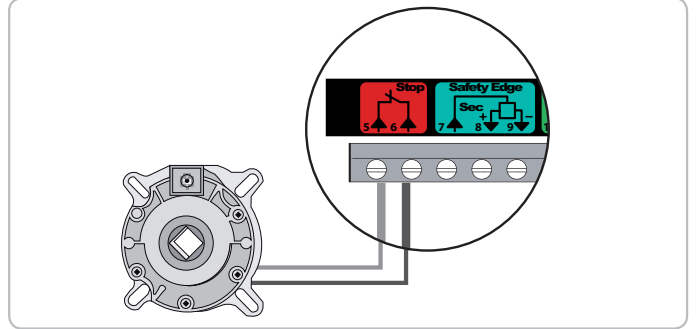
Das Antriebskabel muss unbedingt im 230 V-Isolierbereich des Empfängers eingeführt werden.



##### > Verdrahtung der Abrollsicherung



Der Anschluss einer Abrollsicherung ist gesetzlich vorgeschrieben.



#### 3.3 Anschluss des Empfängers an die Stromversorgung

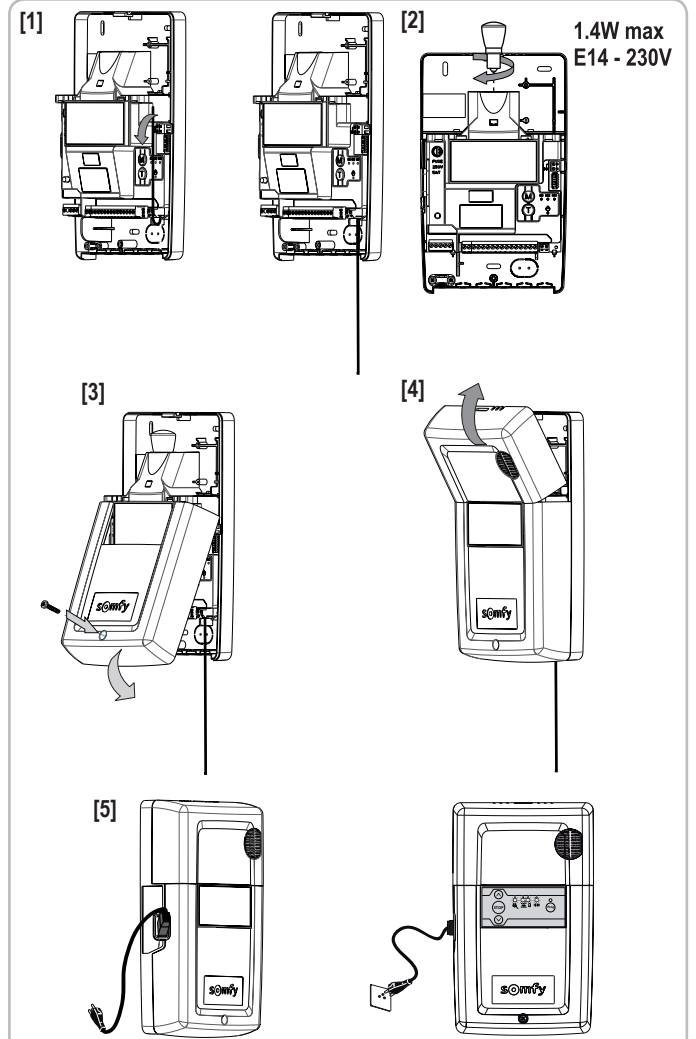
- [1]. Entfalten Sie die Antenne des Empfängers komplett und richten Sie sie nach unten aus.
- [2]. Schrauben Sie die mitgelieferte Glühbirne in den Empfänger.



#### WARNUNG

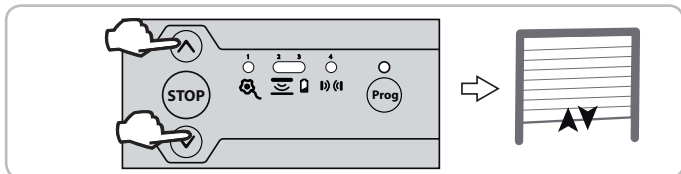
Verwenden Sie unbedingt eine LED-Leuchte des gleichen Typs wie die mitgelieferte (E14 - 1,4 W - 230 V). Bei einer Verwendung von anderen Leuchten besteht die Gefahr einer sehr gefährlichen Überhitzung.

- [3]. Bringen Sie den Deckel des Empfängers wieder an und schrauben Sie ihn fest.
- [4]. Bringen Sie die obere Abdeckung wieder an.
- [5]. Verbinden Sie den Empfänger mit der Netzstromversorgung. Alle Kontrollleuchten leuchten auf und verlöschen dann wieder. Wenn die Kontrollleuchte 1 ununterbrochen leuchtet, ist die Abrollsicherung nicht oder falsch am Empfänger angeschlossen. Wenn die Kontrollleuchte 2 ununterbrochen leuchtet, wurde die Sicherheitsleiste vom Empfänger noch nicht erkannt (der Sender der Sicherheitsleiste wurde noch nicht eingelernt oder der Kabelanschluss zur Sicherheitsleiste noch nicht hergestellt).

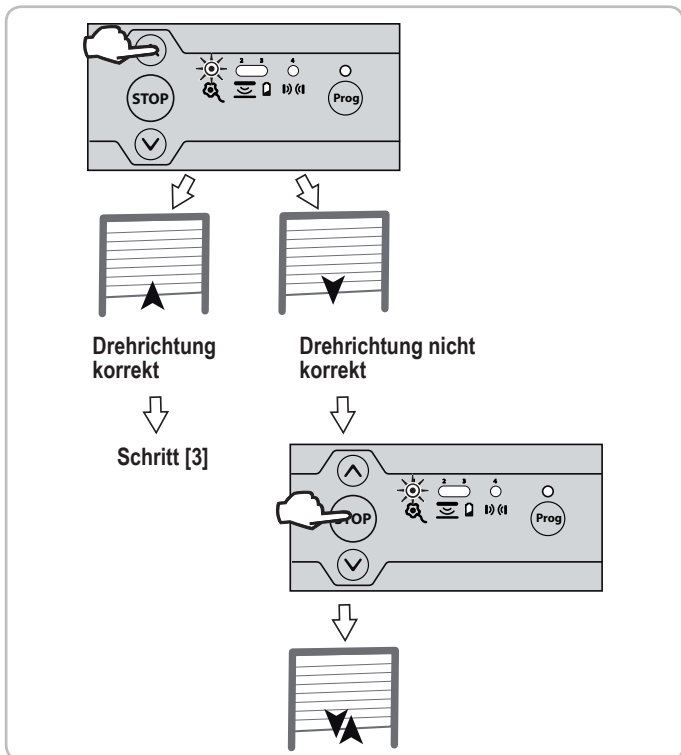


### 3.4 Überprüfung der Drehrichtung des Antriebs und Einstellung der Endlagen

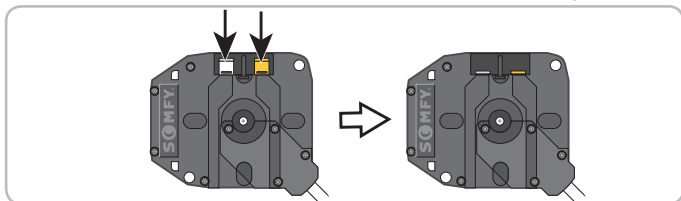
- [1]. Drücken Sie gleichzeitig solange auf die Tasten und , bis der Antrieb mit einer Auf-/Ab-Bewegung bestätigt, um in den Einstellmodus des Antriebs zu gelangen.  
Die Kontrollleuchte 1 blinkt langsam.



- [2]. Drücken Sie auf die Taste oder , um die Drehrichtung des Antriebs zu überprüfen.  
- Wenn die Drehrichtung korrekt ist, mit Schritt [3], der Einstellung der Endlagen, fortfahren.  
- Wenn die Drehrichtung nicht korrekt ist, die Taste solange drücken, bis der Antrieb mit einer Auf-/Ab-Bewegung bestätigt. Prüfen Sie die Drehrichtung des Antriebs erneut und fahren Sie mit Schritt [3], der Einstellung der Endlagen, fort.

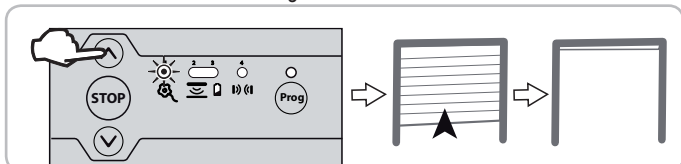


- [3]. Wenn die Endlagen bereits eingestellt sind, mit Schritt [8] fortfahren, um den Einstellmodus des Antriebs zu verlassen.  
Wenn die Endlagen des Antriebs noch nicht eingestellt sind, prüfen, ob der Antrieb entkuppelt ist: Die zwei Tasten am Antrieb müssen eingerastet sein.

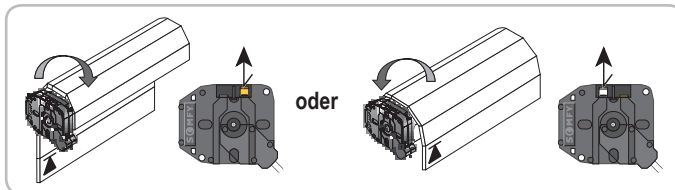


Hinweis: Während der Endlagen-Einstellung kann der Antrieb auch über ein Einstellkabel bestromt werden (Teile-Nr. 9015971). Stellen Sie in diesem Fall die Endlagen mithilfe des Kabels ein und fahren Sie mit Schritt [8] fort, um den Einstellmodus des Antriebs zu verlassen.

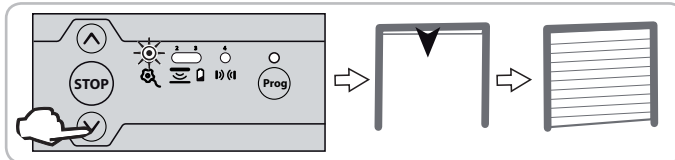
- [4]. Drücken Sie auf die Taste , um das Garagentor ganz nach oben zu fahren. Stellen Sie die obere Endlage mit den Tasten und ein.



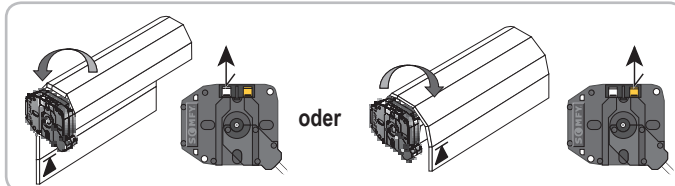
- [5]. Drücken Sie auf den Taster des Antriebs für die obere Endlage.



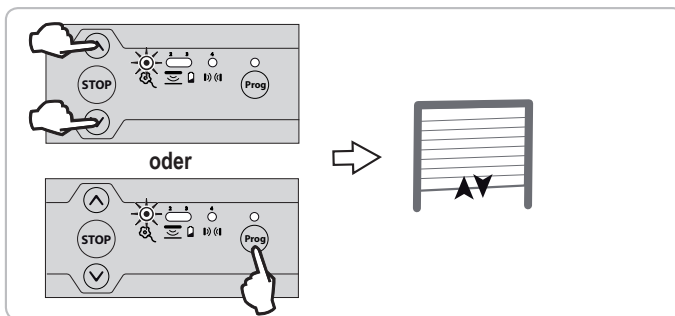
- [6]. Drücken Sie auf die Taste , um das Garagentor ganz nach unten zu fahren. Stellen Sie die untere Endlage mit den Tasten und ein.



- [7]. Drücken Sie auf den Taster des Antriebs für die untere Endlage.



- [8]. Drücken Sie gleichzeitig solange auf die Tasten und oder die Taste , bis der Antrieb mit einer Auf-/Ab-Bewegung bestätigt, um den Einstellmodus des Antriebs zu verlassen.  
Die Kontrollleuchte 1 verlöscht.

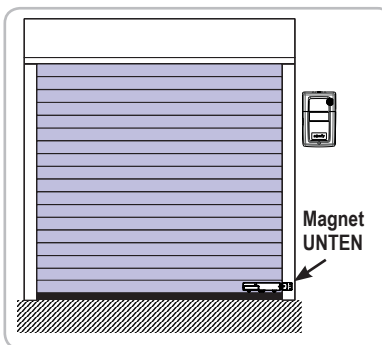


## 4 - INSTALLATION EINER FUNKOPTISCHEN ODER OHMSCHEN SICHERHEITSLAISTE MIT XSE-SENDER

### 4.1 Installation der funkoptischen oder ohmschen Sicherheitslaiste und des XSE-Senders

Befolgen Sie die Anweisungen der Montageanleitungen des XSE-Senders und des Bausatzes der funkoptischen oder ohmschen Sicherheitslaiste.

### 4.2 Installation des unteren Abschaltmagneten an der Führungsschiene



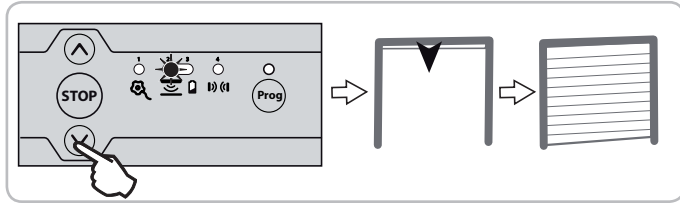
Bei Nutzung einer ohmschen Sicherheitslaiste ist die Installation eines unteren Abschaltmagneten vorgeschrieben.

Ein solcher ist auch beim Einsatz von optischen Sicherheitsleisten zu empfehlen, um:

- die Lebensdauer der Batterie zu verlängern,
- Risiken bei der Bodenerfassung zu minimieren und ein präzises Schließen des Tores zu gewährleisten,

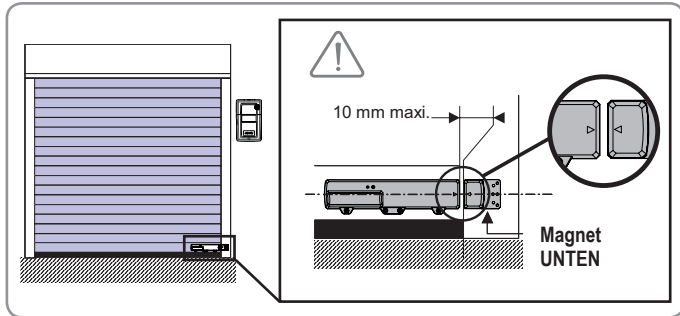
- die maximale Empfindlichkeit des Bewegungssensors automatisch zu aktivieren,
- die Betriebszeit des Sensors nach der Erkennung des unteren Abschaltmagneten von 25 auf 35 Sekunden zu erhöhen.

[1]. Drücken Sie auf die Taste , um das Garagentor ganz nach unten zu fahren.



[2]. Befestigen Sie den unteren Magneten so an der Kante der Führungsschiene, dass er genau in der Lichtachse des Senders sitzt.


 Dieser Arbeitsschritt ist wichtig. Achten Sie darauf, die Maße genau einzuhalten.



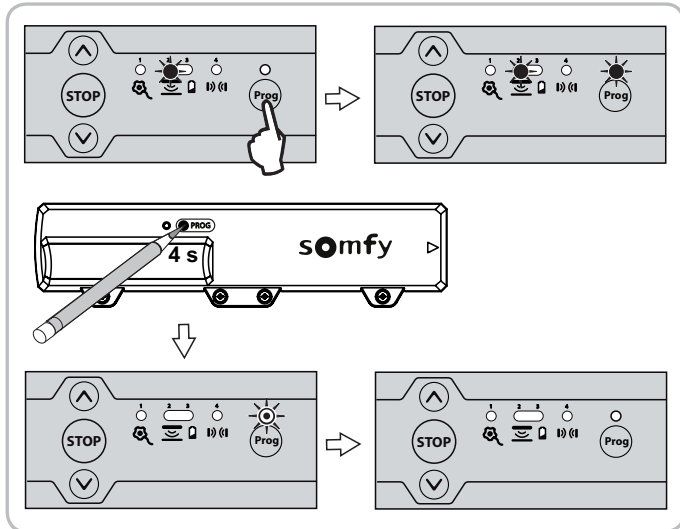
### 4.3 Abspeicherung des XSE-Senders

[1]. Drücken Sie auf die Taste  des Empfängers, bis die Kontrollleuchte darüber ununterbrochen aufleuchtet.


[2]. Drücken Sie mit der Spitze eines Kugelschreibers 4 Sekunden lang auf die PROG-Taste des Senders.



Die Kontrollleuchte 2  des Empfängers verlöscht und die Kontrollleuchte PROG beginnt zu blinken und verlöscht dann (dies kann einige Sekunden dauern, Sender und Empfänger kommunizieren während dieser Zeit miteinander).

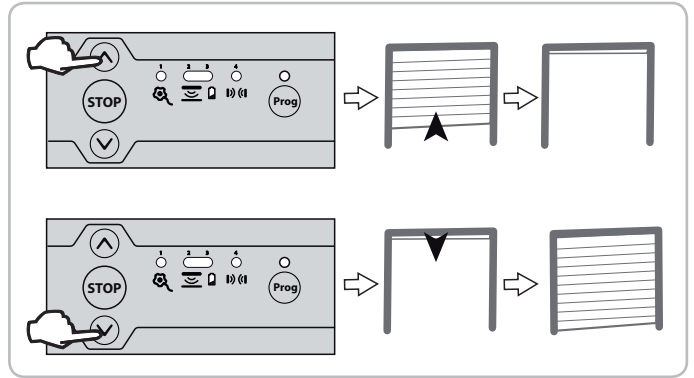
Der Sender ist im Empfänger eingelernt.



### 4.4 Erkennung des unteren Abschaltmagneten

 Für den sicheren Torbetrieb gehen Sie unbedingt wie folgt vor. Das Tor muss vor Beginn der Erkennung des unteren Abschaltmagneten in einer Zwischenposition stehen. Drücken Sie während der Erkennung des unteren Abschaltmagneten nicht auf die Sicherheitsleiste.

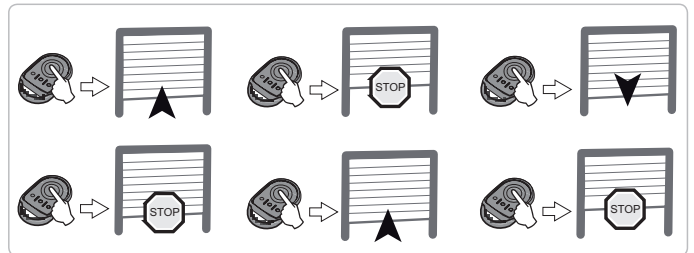
Führen Sie einen kompletten Zyklus durch (Öffnen und Schließen), verwenden Sie hierzu die Tasten  und .



 **WARNUNG**  
Nach Abschluss der Installation muss unbedingt überprüft werden, ob die Kraftbegrenzung die Anforderungen des Anhangs A der Norm EN 12 453 erfüllt.

## 5 - FUNKTIONSPRÜFUNG DES EMPFÄNGERS

### 5.1 Betrieb im sequenziellen Modus



### 5.2 Integrierte Beleuchtung

Die Beleuchtung leuchtet jedes Mal auf, wenn ein Befehl an den Empfänger gesendet wird.

Sie erlischt automatisch 2 Minuten nach Ende der Torbewegung.

### 5.3 Gelbe Signalleuchte

Die gelbe Signalleuchte blinkt nach jeder Betätigung des Empfängers mit oder ohne eine Vorwarnzeit von 2 Sekunden – je nach gewählter Voreinstellung.

Sie beendet das Blinken, wenn das Tor zum Stillstand gekommen ist.

### 5.4 Fotозellen

Wenn die Lichtschranke während des Schließens des Tors unterbrochen wird, hält das Tor an und öffnet sich wieder komplett.

Wenn die Lichtschranke beim Öffnen des Tors unterbrochen wird, bewegt das Tor sich weiter.

### 5.5 Sicherheitsleiste


Wenn während des Torschließens die Sicherheitsleiste aktiviert wird, hält das Tor an und öffnet sich wieder teilweise.

Wenn die Sicherheitsleiste beim Öffnen des Tores aktiviert wird, bewegt das Tor sich weiter.

### 5.6 Alarm (optional)

Der Alarm ertönt 2 Minuten lang, wenn versucht wird, das komplett geschlossene Tor von Hand zu öffnen. Solange der Alarm ertönt, ist keine Torbewegung möglich.

Drücken Sie, während der Alarm ertönt, auf eine Taste eines eingelernten Funksenders, um den Alarm auszuschalten.

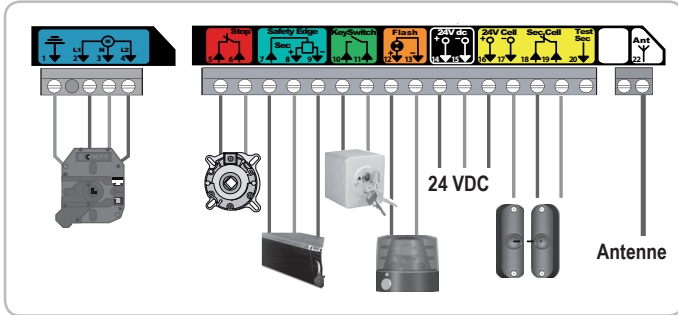
 Der Alarm kann nur mit einem eingelernten Funkhandsender ausgeschaltet werden.

## 6 - SCHULUNG DER BENUTZER

Alle Benutzer müssen in die sichere Verwendung dieses elektrisch angetriebenen Tores eingewiesen werden (Standardbenutzung und Entriegelungsprozeduren). Zudem müssen sie über die regelmäßigen Pflichtprüfungen informiert werden.

## 7 - ANSCHLIESSEN VON PERIPHERIEGERÄTEN

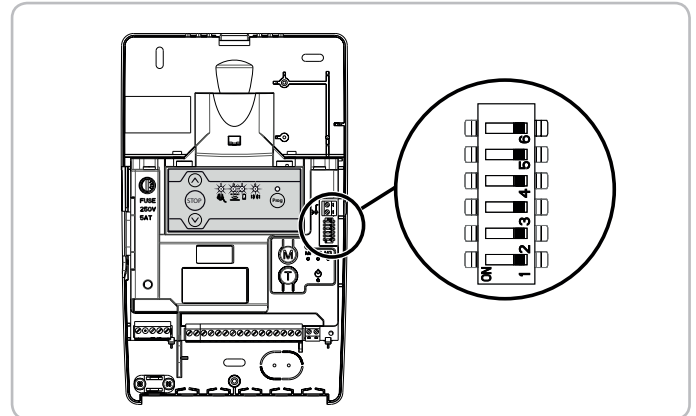
### 7.1 Allgemeiner Schaltplan



Klemme	Klemmentyp	Anschluss	Kommentar
1	Schutzleiter	Antrieb RDO CSI 50 oder 60	
2	L1		
3	Neutralleiter		
4	L2		
5	Anschluss	Abfallsicherung - Anschluss NG	
6	Common		
7	Anschluss	Eingang für Sicherheitsausrüstungen - Sicherheitsleiste	Drahtgebundene ohmsche Sicherheitsleiste 8k2 (Klemmen 7 - 8)
8	12 VDC	Stromversorgung 12 VDC	Drahtgebundene optische Sicherheitsleiste (Klemmen 7 - 8 - 9)
9	0 VDC		
10	Anschluss	Anschluss NO	Sequenzielle Steuerung
11	Common		
12	24 VDC	Ausgang gelbe Signalleuchte 24 V - 3,5 W	Glühbirne 4 W max.
13	0 VDC		
14	24 VDC	Spannungsversorgung 24 V TX-Fotозelle	Spannungsversorgung Reflex-/ photoelektrische Sendezelle
15	0 VDC		
16	24 VDC	Spannungsversorgung 24 V RX-Fotозelle	Spannungsversorgung photoelektrische Empfängerzelle
17	0 VDC		
18	Common		
19	Anschluss	Sicherheitseingang Lichtschanke (NG)	
20	Testausgang	Testausgang Lichtschanke	Selbsttest Reflex-Lichtschanke
22		Antenne 433,42 MHz	Keine Außenantenne anschließen (nicht kompatibel)

### 7.2 Parametereinstellungen der verschiedenen Anschlussmöglichkeiten

Dip-Schalter	Mögliche Parametrierung	ON	OFF
1	Selbsttest Lichtschanke	Aktiviert	Deaktiviert
2	Wahl der Lichtschanke	Fotoelektrisch	Reflex
3	Vorwarnzeit 2 Sek. gelbe Signalleuchte	Aktiviert	Deaktiviert
4	Wahl des Typs der Sicherheitsleiste mit Kabelanschluss	Ohmsche	Optische
5	Einstellungen des Ferienmodus (siehe Abschnitt 8.4)		
6	Nicht verwenden		



### 7.3 Beschreibung der verschiedenen Peripheriegeräte

#### > Fotozellen

**! WARNUNG**

Zur Erinnerung: Gemäß der Norm EN 12453 zum sicheren Gebrauch von Toren mit Antrieb erfordert der Einsatz eines Steuergeräts TAHOMA für die Steuerung eines automatischen Hof- oder Garagentorantriebs ohne Sichtverbindung zum Nutzer zwingend die Installation einer Lichtschanke mit Selbsttest als Sicherheitsvorrichtung an diesem automatischen Antrieb.

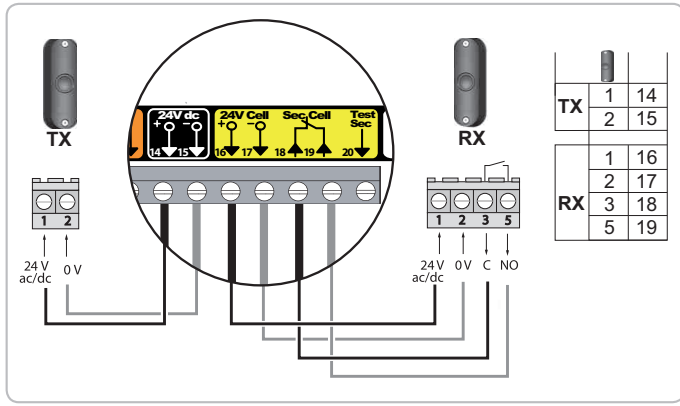
	Empfänger		Kommentar
	Dip-Schalter 1	Dip-Schalter 2	
<b>Ohne Selbsttest</b>	OFF	ON	Die einwandfreie Betriebsfähigkeit muss alle 6 Monate geprüft werden.
<b>Mit Selbsttest</b>	ON	ON	Die Funktion der Lichtschanke wird bei jeder Torbewegung automatisch getestet. Schlägt der Test fehl, ist das Schließen nur noch im Notbetrieb möglich (☺ muss ständig gedrückt werden).

**! WARNUNG**

Die Montage von Lichtschanken ist vorgeschrieben, wenn:

- die Torautomatik aus der Ferne bedient wird (ohne Sichtkontakt des Benutzers),
- die automatische Schließfunktion aktiviert ist.

**! Wird die Lichtschanke entfernt, muss die Brücke zwischen den Klemmen 18 und 19 unbedingt wieder eingesetzt werden.**



> Reflexlichtschranke

**! WARNUNG**

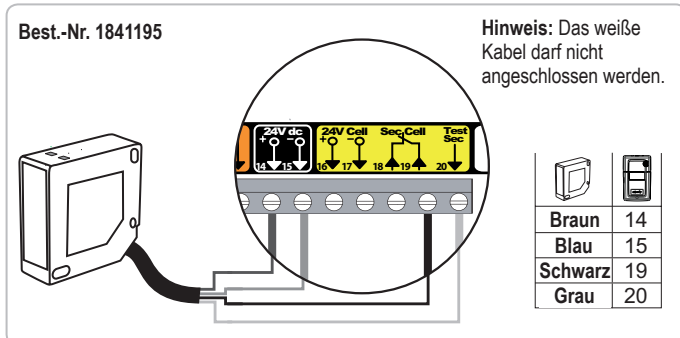
Zur Erinnerung: Gemäß der Norm EN 12453 zum sicheren Gebrauch von Toren mit Antrieb erfordert der Einsatz eines Steuergeräts TAHOMA für die Steuerung eines automatischen Hof- oder Garagentorantriebs ohne Sichtverbindung zum Nutzer zwingend die Installation einer Lichtschranke mit Selbsttest als Sicherheitsvorrichtung an diesem automatischen Antrieb.

	Empfänger		Kommentar
	Dip-Schalter 1	Dip-Schalter 2	
Ohne Selbsttest	OFF	OFF	Die einwandfreie Betriebsfähigkeit muss alle 6 Monate geprüft werden.
Mit Selbsttest	ON	OFF	Die Funktion der Lichtschranke wird bei jeder Torbewegung automatisch getestet. Schlägt der Test fehl, ist das Schließen nur noch im Notbetrieb möglich (☑ muss ständig gedrückt werden).

**! WARNUNG**

Die Montage von Lichtschranken ist vorgeschrieben, wenn:  
 - die Torautomatik aus der Ferne bedient wird (ohne Sichtkontakt des Benutzers),  
 - die automatische Schließfunktion aktiviert ist.

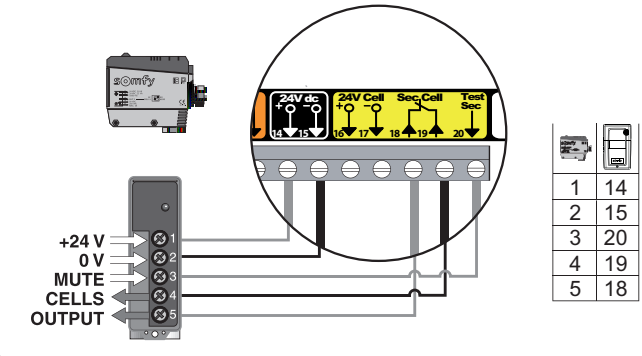
**! Wird die Lichtschranke entfernt, muss die Brücke zwischen den Klemmen 18 und 19 unbedingt wieder eingesetzt werden.**



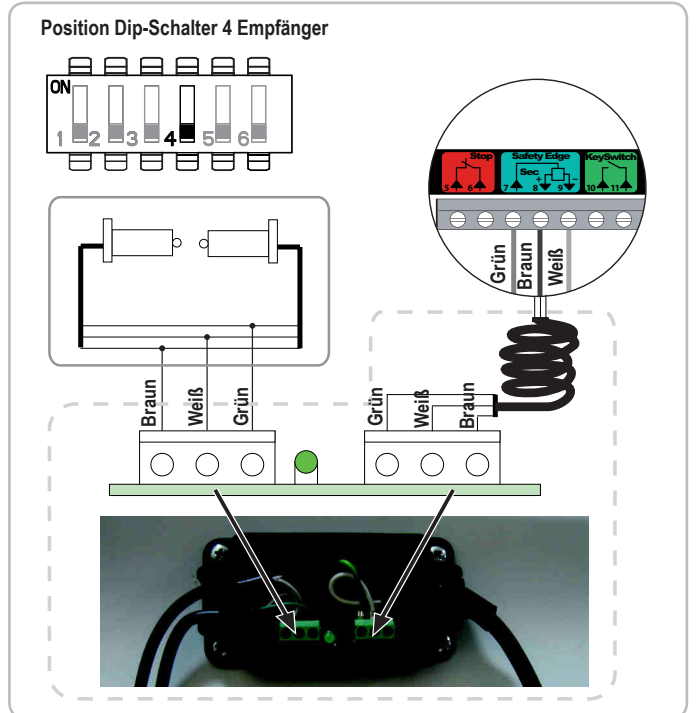
Best.-Nr. 9013647

Lichtschranke

	Dip-Schalter 1	Dip-Schalter 2
Ohne Selbsttest	ON	ON
Mit Selbsttest	ON	ON

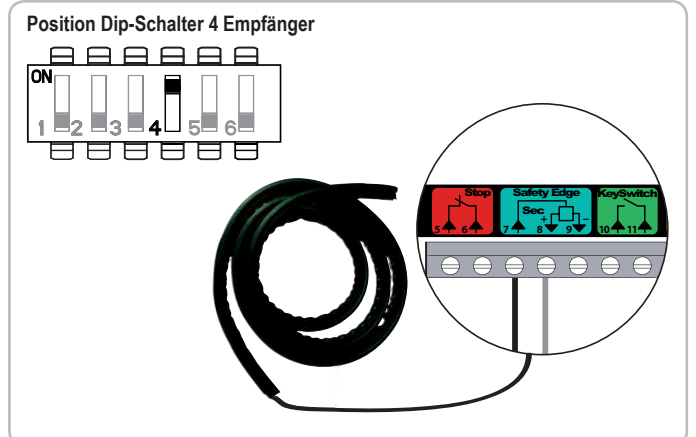


> Optische Sicherheitsleiste mit Kabelanschluss - Dip-Schalter 4 Empfänger auf OFF



**! Wenn eine Funk-Sicherheitsleiste durch eine drahtgebundene Sicherheitsleiste ersetzt wird, muss der Sender der Funk-Sicherheitsleiste gelöscht werden (siehe Abschnitt 12), damit die neue drahtgebundene Leiste erkannt wird.**

> Drahtgebundene ohmsche Sicherheitsleiste 8k2 - Dip-Schalter 4, Empfänger auf ON



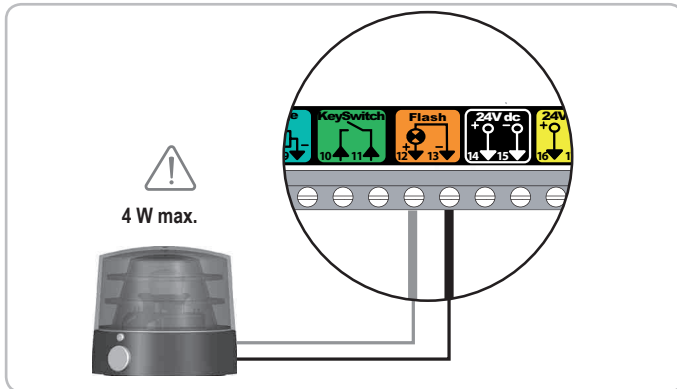




Wenn eine Funk-Sicherheitsleiste durch eine drahtgebundene Sicherheitsleiste ersetzt wird, muss der Sender der Funk-Sicherheitsleiste gelöscht werden (siehe Abschnitt 12), damit die neue drahtgebundene Leiste erkannt wird.

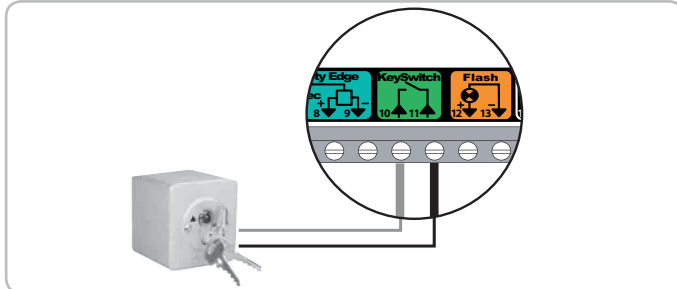
**> Gelbe Signal-LED (Teile-Nr. 9017842)**

Dip-Schalter 3 Empfänger auf ON → Vorwarnzeit 2 Sekunden aktiviert  
 Dip-Schalter 3 Empfänger auf OFF → Ohne Vorwarnung



**> Schlüsselschalter**

Der Antrieb wird durch aufeinanderfolgende Schaltsignale gesteuert (Ausgangsposition: Tor geschlossen), gemäß folgendem Zyklus: Öffnen, Stopp, Schließen, Stopp, Öffnen ...



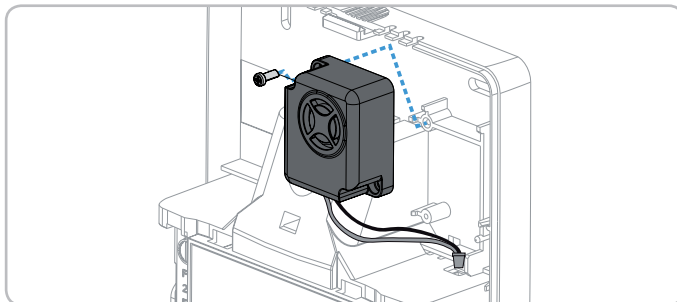
**> Alarm**



Es muss unbedingt mindestens ein Funkhandsender programmiert worden sein. Der Alarm kann nur mit einem eingelernten Funkhandsender ausgeschaltet werden.

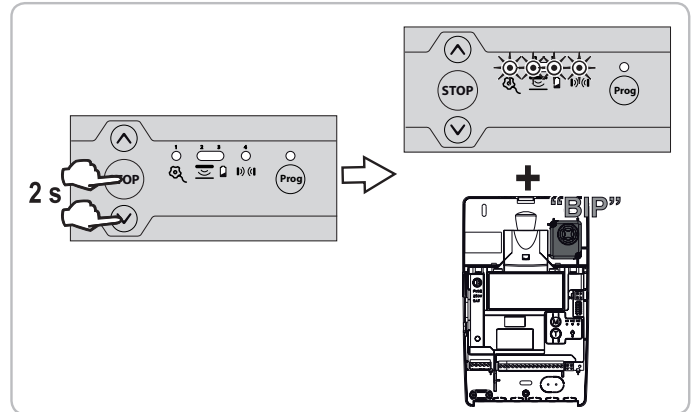
**• Installation und Anschluss des Alarms**

Befestigen Sie den Alarm am Empfänger mit der mitgelieferten Schraube. Schließen Sie den Stecker des Alarms an.



**• Aktivierung / Deaktivierung des Alarms**

Drücken Sie, um den Alarm zu aktivieren / deaktivieren, gleichzeitig so lange auf die Tasten (STOP) und (V) des Empfängers, bis die 4 Leuchten schnell blinken. Der Alarm zeigt mit einem kurzen Ton an, wenn er aktiviert ist.



**• Auslösung des Alarms**

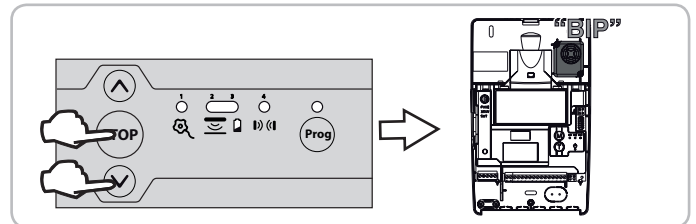
Der Alarm ertönt 2 Minuten lang, wenn versucht wird, das Tor von Hand zu öffnen.

Solange der Alarm ertönt, ist keine Torbewegung möglich.

Drücken Sie, während der Alarm ertönt, auf eine Taste eines eingelernten Funksenders, um den Alarm auszuschalten. Der Alarm kann nur mit einem eingelernten Funkhandsender ausgeschaltet werden.

**• Funktionstest des Alarms**

Drücken Sie gleichzeitig kurz auf die Tasten (STOP) und (V) des Empfängers. Zur Anzeige seiner Aktivierung wird der Alarm kurzzeitig ausgelöst.



**• Überprüfung der Einbruchalarmfunktion**

- [1]. Drücken Sie auf die Taste (⊙), um das Garagentor ganz nach unten zu fahren.
- [2]. Warten Sie, bis der Sender sich in den Standby-Betrieb umschaltet (automatischer Standby-Betrieb bei installiertem unterem Abschaltmagneten).
- [3]. Heben Sie das Tor durch Druck auf das Gummiprofil manuell an. Der Alarm wird ausgelöst.
- [4]. Drücken Sie auf die Taste eines eingelernten Funksenders, um den Alarm auszuschalten.

**• Optional: Magnet unten**

Im Fall von fehlerhafter Auslösung des Alarms sollte ein unterer Abschaltmagnet installiert werden (siehe Abschnitt 4.2).

## 8 - ERWEITERTE EINSTELLUNGEN

### 8.1 Verschiedene Betriebsmodi

**> 2 Betriebsmodi sind verfügbar:**

Sequenziell (Standardeinstellung)	Jeder Druck auf die Funkhandsendertaste führt zur Bewegung des Antriebs (Ausgangsposition: Tor geschlossen) gemäß folgendem Zyklus: Öffnen, Stopp, Schließen, Stopp, Öffnen ...
Halbautomatisch	Im halb-automatischen Betrieb: - Hat ein Tastendruck auf den Funksender während des Öffnens keine Auswirkung; - Bewirkt ein Tastendruck am Funkhandsender während des Schließens die erneute Öffnung des Tores.

> 2 automatische Schließfunktionen des Tors sind verfügbar:

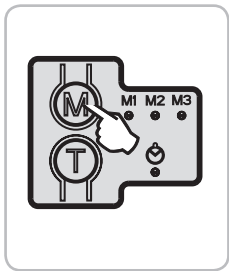
Zeitverzögertes Schließen	Bei der verzögerten automatischen Schließung: - Wird das Tor nach Ablauf der programmierten Zeitverzögerung (Standardeinstellung 20 Sek.) automatisch geschlossen; - Unterbricht ein Druck auf die Funkhandsendertaste die aktuelle Bewegung und die Zeitverzögerung für das Schließen (das Tor bleibt geöffnet).
Blockierung durch die Lichtschanke	Nach dem Öffnen des Tors wird durch das Passieren der Lichtschanke (Schließesicherung) das Schließen nach einer kurzen Verzögerungszeit ausgelöst (5 s unveränderlich). Wird die Lichtschanke nicht passiert, erfolgt der Schließvorgang nach Ablauf der Verzögerungszeit für das automatische Schließen des Tors (Standardeinstellung 20 Sek.). Falls ein Hindernis im Bereich der Lichtschanke vorhanden ist, wird das Tor nicht geschlossen. Es schließt erst, wenn das Hindernis nicht mehr vorhanden ist.

**Hinweis:** Standardmäßig ist keine automatische Schließfunktion des Tors aktiviert.

Die Installation einer Lichtschanke ist vorgeschrieben, wenn eine automatische Schließfunktion aktiviert wird.

### 8.2 Programmierung der Betriebsmodi

> Änderung des Betriebsmodus

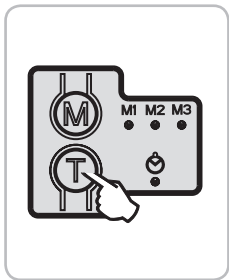


Kurzer Druck auf die Taste M, um vom sequenziellen Modus in den halb-automatischen Modus zu wechseln.

Anzeigen			Aktivierter Modus
M1	M2	M3	
		nicht belegt	Sequenziell
		nicht belegt	Halbautomatisch

### Automatischer Schließmodus

> Aktivierung der automatischen Schließung



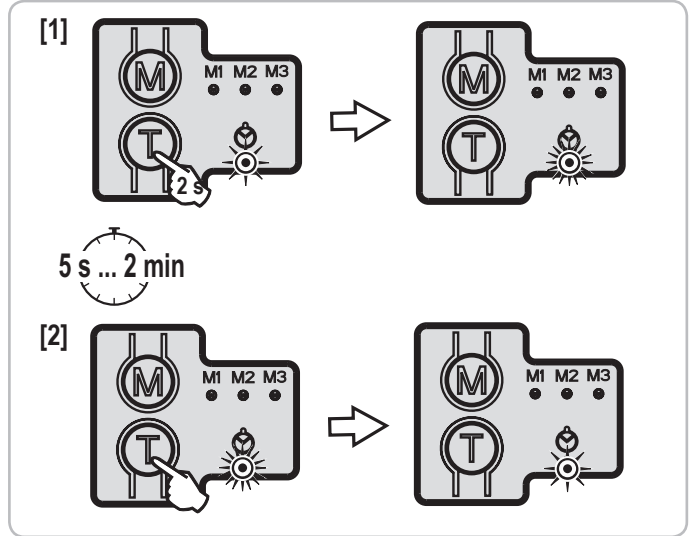
Kurzer Druck auf die Taste T, um eine der automatischen Schließfunktionen zu aktivieren.

Kontrollleuchte	Aktivierte automatische Schließfunktion
	Zeitverzögertes Schließen
	Blockierung durch die Lichtschanke
	Keine Funktion aktiviert

> Änderung der Zeitverzögerung für das automatische Schließen

Die Zeitverzögerung für das automatische Schließen kann zwischen 5 Sekunden und 2 Minuten eingestellt werden (Standardeinstellung 20 Sek.)  
Damit Zeitverzögerung für das automatische Schließen geändert werden kann, muss eine der automatischen Schließfunktionen aktiviert sein.

- Lösen Sie die Zeitmessung durch einen langen Druck (2 Sek.) auf die Taste T aus.  
Die Kontrollleuchte blinkt schnell.
- Halten Sie die Zeitmessung durch einen kurzen Druck auf die Taste T an, wenn die gewünschte Zeitverzögerung erreicht ist.  
Die Kontrollleuchte blinkt langsam oder leuchtet ununterbrochen.

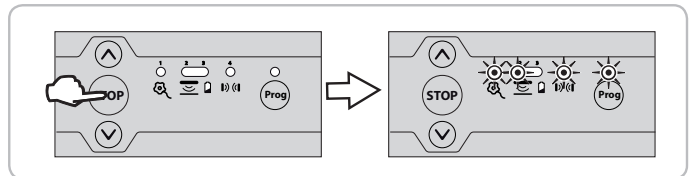


### 8.3 Ferienmodus

> Aktivierung / Deaktivierung des Ferienmodus

Für die Aktivierung dieses Modus muss die Türe geschlossen sein.

Drücken Sie zur Aktivierung/Deaktivierung des Ferienmodus so lange auf die Taste , bis die 4 Leuchten 2 Sekunden lang schnell blinken.



Wenn der Ferienmodus aktiviert ist, blinken bei jedem Druck auf einen verriegelten Funksender (Programmierschnittstelle oder Fernbedienung) die Leuchten 1, 2, 4 und Prog 2 Sekunden lang.

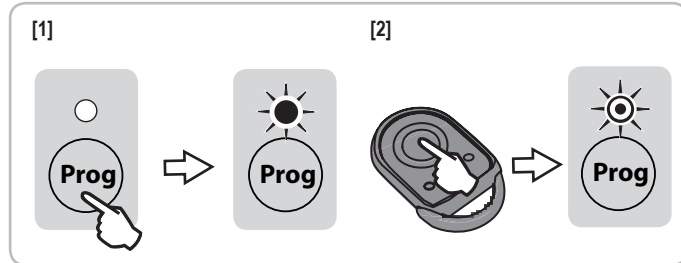
> Einstellungen des Ferienmodus

	ON	OFF	Kommentar
Dip-Schalter 5 Ferienmodus		X (Standard)	Verriegelte Programmierschnittstelle (Fernbedienungen und Schlüsselschalter aktiv)
	X		Verriegelte Funkhandsender (Programmierschnittstelle und Schlüsselschalter aktiv)

## 9 - ABSPEICHERUNG DER FUNKHANDSENDER

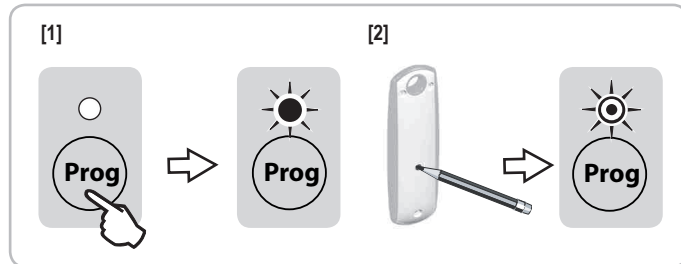
### 9.1 Abspeicherung von Funkhandsendern mit 2 oder 4 Tasten

- Drücken Sie auf die Taste **Prog** des Empfängers, bis die Kontrollleuchte darüber ununterbrochen aufleuchtet.
- Drücken Sie jetzt innerhalb von 2 Minuten auf eine Taste des einzulernenden Funkhandsenders. Die Kontrollleuchte oberhalb der Taste **Prog** des Empfängers blinkt, der Funkhandsender ist im Empfänger eingelernt.



### 9.2 Abspeicherung von Funkhandsendern mit 3 Tasten

- Drücken Sie auf die Taste **Prog** des Empfängers, bis die Kontrollleuchte darüber ununterbrochen aufleuchtet.
- Drücken Sie jetzt innerhalb von 2 Minuten auf die Taste PROG auf der Rückseite des einzulernenden Funkhandsenders. Die Kontrollleuchte oberhalb der Taste **Prog** des Empfängers blinkt, der Funkhandsender ist im Empfänger eingelernt.

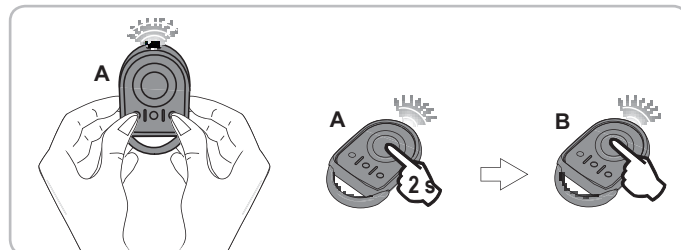


### 9.3 Einlernen durch Kopieren eines bereits eingelernten Funkhandsenders

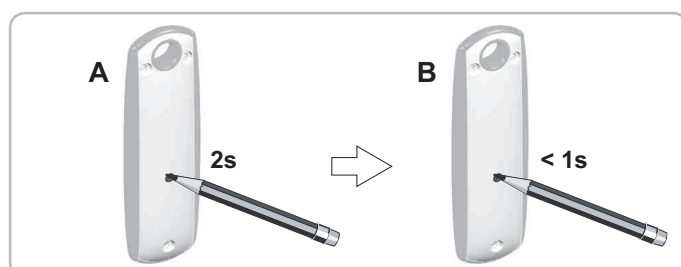
Dieser Vorgang muss in der Nähe des Empfängers durchgeführt werden.

A = bereits eingelernter Quell-Funkhandsender  
B = einzulernender Ziel-Funkhandsender

> Mit einem Keygo RTS



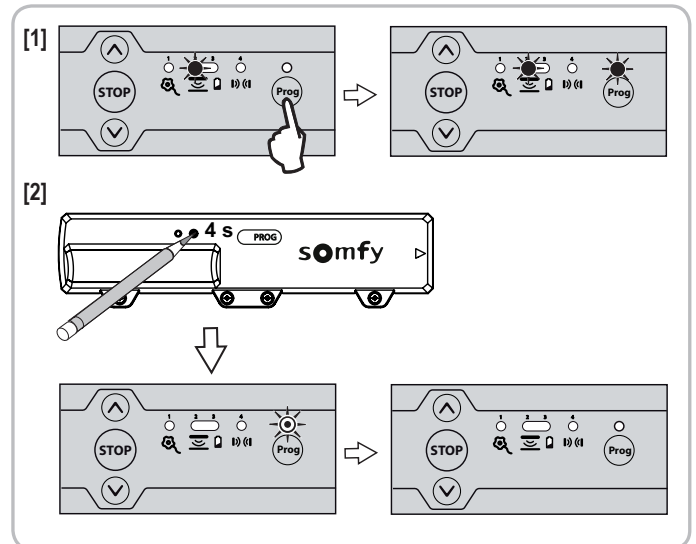
> Mit einem Funkhandsender mit 3 Tasten



## 10 - EINLERNEN EINES XSE-SICHERHEITSELESTENSENDERS

Das Einlernen eines neuen Senders für eine Funk-Sicherheitsleiste löscht die Speicherung des vorhergehenden Senders.

- Drücken Sie auf die Taste **Prog** des Empfängers, bis die Kontrollleuchte darüber ununterbrochen aufleuchtet.
- Drücken Sie mit der Spitze eines Kugelschreibers 4 Sekunden lang auf die PROG-Taste des Senders. Die Kontrollleuchte 2 des Empfängers verlöscht und die Kontrollleuchte PROG beginnt zu blinken und verlöscht dann (dies kann einige Sekunden dauern, Sender und Empfänger kommunizieren während dieser Zeit miteinander). Der Sender ist im Empfänger eingelernt.



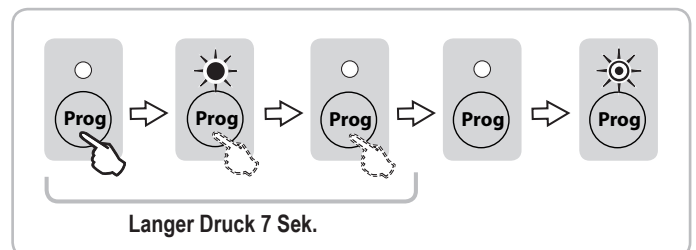
## 11 - LÖSCHEN VON FUNKHANDSENDERN

### 11.1 Löschen eines Funkhandsenders

Werden die Schritte unter „Einlernen von Funkhandsendern“ für einen bereits eingelernten Funkhandsender durchgeführt, wird dieser gelöscht.

### 11.2 Löschen aller Funkhandsender

- Drücken Sie auf die Taste **Prog** des Empfängers (ca. 7 Sek.), bis die Kontrollleuchte darüber verlöscht.
- Lassen Sie die Taste **Prog** des Empfängers in dem Augenblick los, wenn die Kontrollleuchte verlöscht, die Kontrollleuchte blinkt langsam. Alle gespeicherten Funkhandsender sind gelöscht.

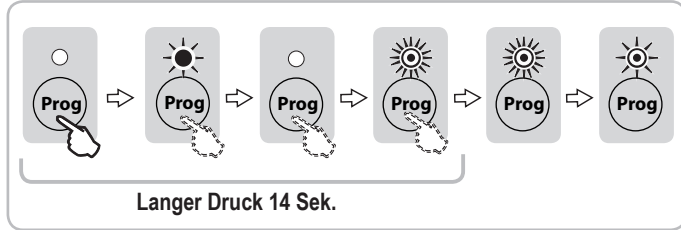




# 12 - LÖSCHEN EINES SICHERHEITSLAUFLEISTENS

**Hinweis:** Diese Schritte müssen ausgeführt werden, wenn eine Funk-Sicherheitsleiste durch eine kabelgebundene Sicherheitsleiste ersetzt wird.

1. Drücken Sie auf die Taste **Prog** des Empfängers (ca. 14 Sek.), bis die Kontrollleuchte darüber verlischt.
2. Lassen Sie die Taste **Prog** des Empfängers los, während die Kontrollleuchte schnell blinkt. Die Kontrollleuchte blinkt langsam. Der Sender der Sicherheitsleiste ist gelöscht.



# 13 - SPERRUNG/ENTSPERRUNG DER PROGRAMMIERTASTEN



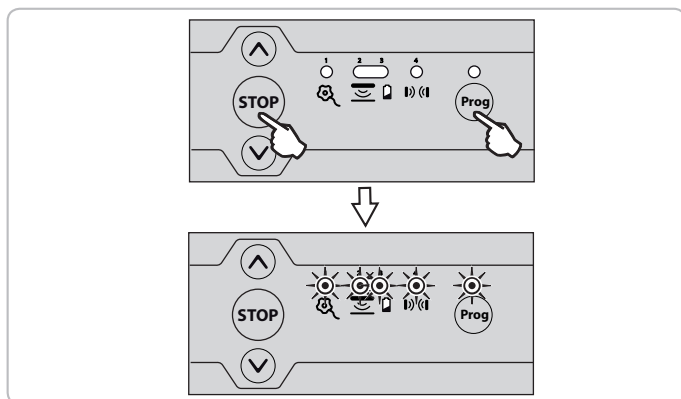
**WARNUNG**

Um die Sicherheit der Anwender zu gewährleisten, müssen die Programmier Tasten gesperrt werden. Die Nichtbeachtung dieser Anweisungen kann zu schweren Verletzungen wie zum Beispiel Quetschungen durch das Tor führen.

Nach der Sperrung der Programmier Tasten sind folgende Funktionen nicht mehr verfügbar:

- Zugriff auf den Programmiermodus durch Druck auf die Taste **Prog** des Empfängers;
- Zugriff auf den Einstellmodus für die Endlagen des Antriebs durch gleichzeitigen Druck auf die Tasten **↕** und **↕** des Empfängers;
- Einstellung der Betriebsparameter.

**Zur Sperrung der Programmier Tasten** halten Sie die Tasten **STOP** und **Prog** solange gedrückt, bis alle Kontrollleuchten des Empfängers zu blinken beginnen.



**Zur Entsperrung der Programmier Tasten** wiederholen Sie den oben beschriebenen Vorgang.

# 14 - DIAGNOSE

## 14.1 Empfänger

Zustand Kontrollleuchten	Bedeutung
○ Aus	Installation betriebsbereit
☀ Blinkt langsam	Wartet auf eine Handlung / eine Einstellung
☀ Blinkt schnell	Erkennung / Aktivierung im Gange
☀ Leuchtet ununterbrochen	Störung/Ausfall in der Installation

### Zustand Kontrollleuchten



<b>Abrollsicherung</b>	Diagnose	Abrollsicherung nicht angeschlossen oder keine Brücke an den Anschlussklemmen, wenn die Abrollsicherung an der gemeinsamen Klemme des Antriebs angeschlossen ist Abrollsicherung ausgelöst
	Folge	Keine Bewegung möglich
	Maßnahmen	Überprüfen Sie die Verdrahtung der Abrollsicherung (siehe Abschnitt 3.2).
<b>Antrieb</b>	Diagnose	Antrieb falsch verkabelt
	Folge	Keine Bewegung möglich
	Maßnahmen	Überprüfen Sie den Anschluss des Antriebs (siehe Abschnitt 3.2).
	Diagnose	Abrollsicherung ausgelöst (wenn die Abrollsicherung an der gemeinsamen Klemme des Antriebs angeschlossen ist)
	Folge	Keine Bewegung möglich
	Maßnahmen	Installation prüfen und Abrollsicherung austauschen.
	Diagnose	Überhitzungsschutz des Antriebs aktiviert
	Folge	Keine Bewegung möglich
	Maßnahmen	10 Minuten warten.
	Diagnose	Motor defekt oder Sicherung defekt
Folge	Keine Bewegung möglich und integrierte Beleuchtung erloschen	
Maßnahmen	Überprüfen Sie den Zustand der Sicherung und tauschen Sie diese gegebenenfalls aus (eine Ersatzsicherung wird mitgeliefert, siehe Abschnitt 2.2, Pos. 13). Falls der Motor weiterhin nicht funktioniert, diesen austauschen.	
<b>Optische Sicherheitsleiste mit Kabelanschluss</b>	Diagnose	Wartet auf Einstellung des Antriebs
	Maßnahmen	Stellen Sie die Endlagen des Antriebs ein (siehe Abschnitt 3.4).
<b>Optische Sicherheitsleiste mit Kabelanschluss</b>	Diagnose	Ausfall optische Sicherheitsleiste mit Kabelanschluss
	Folge	Öffnen möglich Schließung durch anhaltenden Tastendruck bei direkter Sicht auf das Tor
	Maßnahmen	- Überprüfen Sie den Typ der angeschlossenen Sicherheitsleiste (drahtgebundene optische Sicherheitsleiste, Dip-Schalter Nr. 4 auf OFF). Wenn es sich um eine ohmsche drahtgebundene Sicherheitsleiste handelt, den Dip-Schalter Nr. 4 auf ON stellen. - Überprüfen Sie die Verdrahtung der Sicherheitsleiste (siehe Abschnitt 7.3). - Stellen Sie sicher, dass kein Sicherheitsleisten-Funksender abgespeichert worden ist. Wenn ein Sicherheitsleisten-Funksender abgespeichert wurde, muss dieser gelöscht werden (siehe Abschnitt 12).

		Zustand Kontrollleuchten				
						Prog
<b>Ohmsche Sicherheitsleiste mit Kabelanschluss</b>						
	Diagnose	Ausfall einer drahtgebunden ohmschen Sicherheitsleiste				
	Folge	Öffnen möglich Schließung durch anhaltenden Tastendruck bei direkter Sicht auf das Tor				
	Maßnahmen	- Überprüfen Sie den Typ der angeschlossenen Sicherheitsleiste (drahtgebundene ohmsche Sicherheitsleiste, Dip-Schalter Nr. 4 auf ON). Wenn es sich um eine optische drahtgebundene Sicherheitsleiste handelt, den Dip-Schalter Nr. 4 auf OFF stellen. - Überprüfen Sie die Verdrahtung der Sicherheitsleiste (siehe Abschnitt 7.3). - Stellen Sie sicher, dass kein Sicherheitsleisten-Funksender abgespeichert worden ist. Wenn ein Sicherheitsleisten-Funksender abgespeichert wurde, muss dieser gelöscht werden (siehe Abschnitt 12).				
<b>Funk-Sicherheitsleiste</b>						
	Diagnose	Ausfall der Funk-Sicherheitsleiste				
	Folge	Öffnen möglich Schließung durch anhaltenden Tastendruck bei direkter Sicht auf das Tor				
	Maßnahmen	Erneut einen Bewegungsbefehl ausführen, wenn das Problem weiterbesteht: - Diagnose am Funksender der Sicherheitsleiste durchführen (siehe Abschnitt 14.2). - Speichern Sie den Sicherheitsleistensender am Empfangsgerät erneut ab (siehe Abschnitt 10).				
	Diagnose	Funkstörung am Sender der Sicherheitsleiste				
	Folge	Öffnen und Anhalten möglich Schließung durch anhaltenden Tastendruck bei direkter Sicht auf das Tor: Die Schließbewegung wird automatisch fortgesetzt, sobald die Funkstörung verschwunden ist.				
	Maßnahmen	Wenn im Umfeld ein starker Funksender vorhanden ist (Infrarot-Detektor, Fernsehsender usw.), der auf derselben Frequenz sendet, wartet der Empfänger, bis das Sendersignal endet, bevor er das Tor wieder ansteuert.				
	Diagnose	Batterien des Senders der Sicherheitsleiste leer				
Folge	Öffnen möglich Schließung durch anhaltenden Tastendruck bei direkter Sicht auf das Tor					
Maßnahmen	Anzeige eines niedrigen Batterieladestands des Sicherheitsleistensenders. Wenn die Störung andauert, die Batterien des Sicherheitsleistensenders austauschen.					

		Zustand Kontrollleuchten				
						Prog
	Diagnose	Erkennung eines Hindernisses				
	Folge	Das Hindernis wird durch eine Teilöffnung entklemmt.				
	Maßnahmen	Prüfen Sie, ob ein Hindernis vorhanden ist, das von der Sicherheitsleiste erkannt wird. (Bei Bodenerfassung:) Überprüfen Sie, ob ein unterer Abschaltmagnet vorhanden ist, und bringen Sie gegebenenfalls einen Magneten an oder ebenen und glätten Sie den Boden.				
	Diagnose	Störung Lichtschranke:				
<b>Lichtschranken</b>	Folge	Öffnen möglich Schließung durch anhaltenden Tastendruck bei direkter Sicht auf das Tor				
	Maßnahmen	Wenn keine Lichtschranke installiert ist, prüfen, ob der Anschluss (Klemmen 18 und 19) gebrückt ist. Wenn eine Lichtschranke installiert ist: - Sicherstellen, dass kein Hindernis den Lichtstrahl der Fotozellen unterbricht - Überprüfen Sie, ob die Stellung des Dip-Schalters Nr. 2 dem Typ der Lichtschranke entspricht (siehe Abschnitt 7.2). - Überprüfen Sie die Anschlüsse der Fotozellen (siehe Abschnitt 7.3).				
	Diagnose	Anschluss Lichtschranke gebrückt				
<b>Funk</b>	Folge	Öffnen möglich Schließung durch anhaltenden Tastendruck bei direkter Sicht auf das Tor				
	Maßnahmen	Wenn keine Lichtschranke installiert ist und der Anschluss der Lichtschranke (Klemmen 18 und 19) gebrückt ist, prüfen, ob der Dip-Schalter Nr. 1 auf OFF steht.				
	Diagnose	Erkennung eines Hindernisses				
	Folge	Das Hindernis wird durch eine automatische vollständige Öffnung entklemmt.				
	Maßnahmen	Sicherstellen, dass kein Hindernis den Lichtstrahl der Fotozellen unterbricht.				
Diagnose	Funksignal eines bekannten Senders					

## 14.2 XSE-Sender

### > Probleme des XSE-Senders

LED1 und LED2 :

#### Schritt 1: BATTERIE ÜBERPRÜFEN

Entnehmen Sie die Batterie und drücken Sie eine beliebige Taste (PROG oder MODE), um jeglichen Reststrom aus der Elektronik abzuleiten. Setzen Sie die Batterie wieder ein und warten Sie ab, bis ihre automatische Überprüfung abgeschlossen wurde (diese Überprüfung, die durch eine orange blinkende Leuchte angezeigt wird, kann bis zu 2 Minuten dauern).

- Wenn die Leuchten LED1 und LED2 für 5 Sekunden rot aufleuchten, tauschen Sie die Batterie aus und wiederholen Sie den oben beschriebenen Vorgang.
- Wenn die Leuchten LED1 und LED2 für 5 Sekunden grün aufleuchten, fahren Sie mit Schritt 2 fort.

**Schritt 2: ÜBERPRÜFUNG DER FUNKTIONSTÜCHTIGKEIT DER SICHERHEITSLEISTE**

Um die Erkennung der Sicherheitsleiste zu starten, halten Sie die MODE-Taste 3 Sekunden lang gedrückt.

- Wenn die LED2 grün aufleuchtet, funktionieren Sicherheitsleiste und Sender. Drücken Sie auf die Sicherheitsleiste und vergewissern Sie sich, dass die LED2 rot aufleuchtet.
- Wenn diese nicht aufleuchtet, fahren Sie fort mit Schritt 3.

**Schritt 3: FESTSTELLUNG DER FEHLERQUELLE: XSE-SENDER ODER SICHERHEITSLEISTE?**

Lösen Sie die Verkabelung der Sicherheitsleiste.

**Test 1:** Um die Erkennung der Sicherheitsleiste zu starten, halten Sie die MODE-Taste 3 Sekunden lang gedrückt.

- Wenn die LED2 8 Sekunden lang rot blinkt, funktioniert der XSE-Sender.
- Anderenfalls ist der XSE-Sender defekt.

**Test 2 (optional):** Schließen Sie die beiden Kontakte des ESE J3-Anschlusses kurz (mit einem Schlitzschraubenzieher) und halten Sie die MODE-Taste 3 Sekunden lang gedrückt, um die Erkennung der Sicherheitsleiste zu starten.

- Wenn die LED2 8 Sekunden lang rot aufleuchtet, funktioniert der XSE-Sender.
- Anderenfalls ist der XSE-Sender defekt.

**Wenn die beiden Tests 1 und 2 ergaben, dass der Sender funktioniert, muss die Sicherheitsleiste ausgetauscht werden.**

**> Probleme bei der Aktivierung des Senders aus der geöffneten Torposition**

**Wichtig:** Warten Sie bitte vor der Ausführung der Tests zur Überprüfung der Aktivierung des Senders aus dem Standby-Betrieb, bis die LED2 erloschen ist.

**Test 1:** Überprüfen Sie die Funktionsfähigkeit des XSE-Senders, indem Sie ihn antippen und sich vergewissern, dass die LED2 grün aufleuchtet. Halten Sie anderenfalls die PROG-Taste drei Sekunden lang gedrückt und wiederholen Sie dann den Test. Wenn das Problem fortbesteht, muss der XSE-Sender ausgetauscht werden.

**Test 2:** Öffnen Sie das Tor vollständig und vergewissern Sie sich, dass der untere Abschaltmagnet vorhanden ist und dass der Dip-Schalters Nr. 3 auf ON geschaltet ist. Wiederholen Sie dann den Test.

**Test 3:** Wenn das Problem fortbesteht, bringen Sie einen oberen Abschaltmagnet an und stellen Sie den Dip-Schalter Nr. 4 des XSE-Senders auf ON. Wiederholen Sie dann den Test.

Wenn das Problem fortbesteht, muss der XSE-Sender ausgetauscht werden.

## 15 - TECHNISCHE DATEN

**ALLGEMEINE TECHNISCHE DATEN**

Spannungsversorgung	230 V - 50-60 Hz
Elektrische Isolierung	Klasse 1
Antriebsleistung max.	230 V - 1250 W
Sicherung des Motors und der integrierten Beleuchtung	5 AT - 250 V - Ersatzsicherung im Lieferumfang enthalten
Betriebsbedingungen	- 20 °C / + 60 °C - IP 20
Funkfrequenz SOMFY	))) 433,42 MHz < 10 mW
Anzahl der programmierbaren Funksender	32

**ANSCHLÜSSE**

Netzstromkabel	2 m - IEC-Stecker (Phase, Neutraleiter, Erde)
Integrierte Beleuchtung	LED-Leuchte E14 - 1,4 W - 230 V
Sicherheitseingänge	3 Eingänge für: - Drahtgebundene Sicherheitsleiste: optische, ohmsche - Abrollsicherung - Fotozellen
Autotest-Ausgang für Sicherheitsvorrichtungen	Für Lichtschranke
Eingang für eine Steuerung über Kabel	Potentialfreier Kontakt, NO - sequenzieller Betrieb
Gelbe Signalleuchte	24 V - 4 W max.
Ausgang Alarmsirene	Ja

**FUNKTIONEN**

Steuertasten	Tasten Auf-Stop-Ab an der Frontseite
Automatischer Schließmodus	Ja
Wartungshilfe	Echtzeit-Zustand mit 5 Kontrollleuchten

## Versione tradotta del manuale

## INDICE

<b>1 - Istruzioni di sicurezza</b>	<b>1</b>
1.1 Presentazione dei simboli	1
1.2. Introduzione	1
1.3 Avvertenza - Istruzioni importanti per la sicurezza	2
1.4 Controlli preliminari	2
1.5 Pre-equipaggiamento elettrico	2
1.6 Istruzioni di sicurezza relative all'installazione	2
1.7 Normativa	3
1.8 Assistenza	3
1.9 Prevenzione dei rischi	3
<b>2 - Descrizione del ricevitore Rollixo</b>	<b>4</b>
2.1 Campo di applicazione	4
2.2 Descrizione del ricevitore	4
2.3 Descrizione dell'interfaccia di programmazione esterna	4
2.4 Dimensioni	4
2.5 Schema di installazione tipo	4
<b>3 - Installazione</b>	<b>5</b>
3.1 Fissaggio del ricevitore Rollixo	5
3.2 Cablaggio del motore e del dispositivo anticaduta	5
3.3 Collegamento del ricevitore all'alimentazione di rete	5
3.4 Verifica del senso di rotazione del motore e regolazione dei fincorsa del motore	6
<b>4 - Installazione di una costa di sicurezza radio ottica o resistiva con trasmettitore XSE</b>	<b>6</b>
4.1 Installazione della costa di sicurezza radio ottica o resistiva e del trasmettitore XSE	6
4.2 Installazione di un magnete basso sulla guida	6
4.3 Memorizzazione del trasmettitore XSE	7
4.4 Riconoscimento del magnete basso	7
<b>5 - Verifica del funzionamento del ricevitore</b>	<b>7</b>
5.1 Funzionamento in modalità sequenziale	7
5.2 Illuminazione integrata	7
5.3 Faro arancione	7
5.4 Fotocellule	7
5.5 Costa di sicurezza	7
5.6 Allarme (opzionale)	7
<b>6 - Formazione degli utilizzatori</b>	<b>8</b>
<b>7 - Collegamento delle periferiche</b>	<b>8</b>
7.1 Schema di cablaggio generale	8
7.2 Impostazione dei parametri delle opzioni di cablaggio	8
7.3 Descrizione delle varie periferiche	8
<b>8 - Configurazione avanzata dei parametri</b>	<b>10</b>
8.1 Diverse modalità di funzionamento	10
8.2 Programmazione delle modalità di funzionamento	11
8.3 Modalità Vacanze	11
<b>9 - Memorizzazione dei telecomandi</b>	<b>12</b>
9.1 Memorizzazione di telecomandi a 2 o 4 tasti	12
9.2 Memorizzazione di telecomandi a 3 tasti	12
9.3 Memorizzazione mediante copia di un telecomando già memorizzato	12
<b>10 - Memorizzazione di un trasmettitore costa di sicurezza XSE</b>	<b>12</b>
<b>11 - Cancellazione dei telecomandi</b>	<b>12</b>
11.1 Cancellazione di un telecomando	12
11.2 Cancellazione di tutti i telecomandi	12
<b>12 - Cancellazione di un trasmettitore costa di sicurezza</b>	<b>13</b>
<b>13 - Blocco/Sblocco dei tasti di programmazione</b>	<b>13</b>
<b>14 - Diagnosi</b>	<b>13</b>
14.1 Ricevitore	13
14.2 Trasmettitore XSE	14
<b>15 - Caratteristiche tecniche</b>	<b>15</b>

## 1 - ISTRUZIONI PER LA SICUREZZA

## Da leggere tassativamente

Prima di installare e utilizzare questo prodotto, leggere tassativamente le istruzioni di sicurezza e il manuale d'installazione e d'uso del prodotto.

## 1.1 Presentazione dei simboli



Questo simbolo segnala un pericolo i cui diversi gradi sono descritti di seguito.

**PERICOLO**

Segnala un pericolo che causa immediatamente il decesso o gravi lesioni corporali

**AVVERTENZA**

Segnala un pericolo che può causare il decesso o gravi lesioni corporali

**PRECAUZIONE**

Segnala un pericolo che può causare lesioni corporali lievi o mediamente gravi

**ATTENZIONE**

Segnala un pericolo che può danneggiare o distruggere il prodotto

## 1.2 Introduzione

## &gt; Informazioni importanti

Il presente prodotto è un ricevitore per porte di garage avvolgibili ad apertura verticale per uso residenziale. Per essere conforme alla norma EN 60335-2-95, il prodotto deve essere tassativamente installato con un motore Somfy RDO CSI e una soluzione costa di sicurezza Somfy. L'insieme viene indicato col nome di motorizzazione.

Questa motorizzazione è destinata esclusivamente a porte di garage per uso residenziale.

Le presenti istruzioni hanno in particolare l'obiettivo di soddisfare i requisiti della suddetta norma e di garantire in tal modo la sicurezza dei beni e delle persone.

**AVVERTENZA**

È fatto divieto di utilizzare questo prodotto al di fuori del campo di applicazione descritto nel presente manuale (cfr. paragrafo "Campo di applicazione" del manuale d'installazione).

È vietato l'uso di accessori o componenti non autorizzati da Somfy, in quanto la sicurezza delle persone non sarebbe assicurata.

Somfy non può essere ritenuta responsabile dei danni risultanti dal mancato rispetto delle istruzioni contenute nel presente manuale.

Per eventuali dubbi associati all'installazione della motorizzazione o per ottenere maggiori informazioni, visitare il sito Internet [www.somfy.com](http://www.somfy.com).

Queste istruzioni sono soggette a eventuali modifiche, laddove subentrino variazioni delle normative o della motorizzazione.



### 1.3 Avvertenza - Istruzioni importanti per la sicurezza

#### PERICOLO

La motorizzazione deve essere installata e regolata da un tecnico specializzato nel settore della motorizzazione e dell'automazione domestica, secondo quanto disposto dalle norme applicabili nel paese in cui detta motorizzazione viene implementata.

Al fine di soddisfare i requisiti delle normative EN 13241-1, EN 12445 e EN 12453, è necessario seguire le istruzioni contenute in questo manuale per tutta la durata dell'esecuzione dell'installazione.

Il mancato rispetto di queste istruzioni potrebbe causare gravi lesioni alle persone, che potrebbero ad esempio essere schiacciate dalla porta.

#### AVVERTENZA

Avvertenza - Istruzioni importanti per la sicurezza

Per tutelare la sicurezza delle persone, è fondamentale seguire tutte le istruzioni, poiché un'installazione impropria può causare lesioni gravi. Conservare queste istruzioni.

L'installatore deve obbligatoriamente istruire tutti gli utilizzatori per garantire un uso sicuro della motorizzazione conformemente al manuale d'uso.

Il manuale d'uso e il manuale di installazione devono essere consegnati all'utilizzatore finale. L'installatore deve spiegare esplicitamente all'utente finale che l'installazione, la regolazione e la manutenzione del dispositivo devono essere eseguite da un professionista della motorizzazione e dell'automazione domestica.

### 1.4 Controlli preliminari

#### > Ambiente di installazione

#### ATTENZIONE

Non spruzzare acqua sulla motorizzazione.  
Non installare la motorizzazione in ambiente esplosivo.

Verificare che il range di temperatura evidenziato sulla cilindrata sia idoneo all'ubicazione.

#### > Stato della porta da motorizzare

Consultare le istruzioni di sicurezza del motore RDO CSI.

### 1.5 Pre-equipaggiamento elettrico

#### PERICOLO

L'installazione dell'alimentazione elettrica deve essere conforme alle normative vigenti nel paese in cui è installata la motorizzazione e deve essere effettuata da personale qualificato.

La linea elettrica deve essere riservata esclusivamente alla motorizzazione, e dotata di una protezione costituita:

- da un fusibile o interruttore calibro 10 A,
- e da un dispositivo di tipo differenziale (30 mA).

Deve inoltre essere previsto un mezzo di disconnessione onnipolare dell'alimentatore.

Si consiglia l'installazione di un parafulmine (con una tensione residua di 2 kV max.).

#### > Passaggio dei cavi

I cavi interrati devono essere dotati di una guaina di protezione con un diametro sufficiente per far passare il cavo del motore e i cavi degli accessori.

Per i cavi non interrati, utilizzare un passacavi che supporterà il passaggio dei veicoli (rif. 2400484).

### 1.6 Istruzioni di sicurezza relative all'installazione

#### PERICOLO

Non collegare la motorizzazione ad una fonte di alimentazione prima di avere terminato l'installazione.

#### AVVERTENZA

Accertarsi che le zone pericolose (schiacciamento, taglio, inceppamento) fra la parte azionata e le parti fisse circostanti, dovute al movimento di apertura della parte azionata, siano evitate o segnalate sull'impianto (cfr. paragrafo "Prevenzione dei rischi").

#### AVVERTENZA

È severamente vietato modificare uno degli elementi forniti in questo kit o utilizzare un elemento aggiuntivo non raccomandato dal presente manuale.

Sorvegliare il portone in movimento e mantenere le persone a distanza fino al termine dell'installazione.

Non utilizzare adesivi per fissare la motorizzazione.

#### ATTENZIONE

Installare ogni dispositivo di comando fisso a un'altezza minima di 1,5 m in vista del portone, ma lontano dalle parti mobili.

Dopo l'installazione, verificare che:

- il meccanismo sia regolato correttamente
- la motorizzazione cambi direzione quando la porta incontra un oggetto alto 50 mm situato a terra.

#### AVVERTENZA

AVVERTENZA: Porta automatica – La porta può funzionare all'improvviso, pertanto non lasciare nulla nella traiettoria della porta.

#### > Dispositivi di sicurezza

#### PERICOLO

L'installazione di un dispositivo anticaduta adeguato al peso della porta è obbligatoria per prevenire il rischio di caduta dell'anta mobile.

#### AVVERTENZA

In caso di funzionamento in modalità automatica o di un comando non in vista, è obbligatorio installare cellule fotoelettriche.

Con motorizzazione automatica si intende la motorizzazione che funziona almeno in una direzione senza che sia necessaria un'attivazione diretta da parte dell'utente.

**AVVERTENZA**

In caso di funzionamento mediante pressione mantenuta in seguito a un guasto di un dispositivo di sicurezza, il comando deve essere eseguito tassativamente in vista della porta.

Nel caso di un funzionamento in modalità automatica o se la porta di garage si affaccia sulla strada pubblica, può essere richiesta l'installazione di un faro arancione, conformemente alla normativa in vigore nel paese nel quale la motorizzazione viene messa in servizio.

**> Precauzioni per l'abbigliamento**

Togliere tutti i gioielli (braccialetti, collane o altro) durante l'installazione.

Per le operazioni di manipolazione, foratura e saldatura, indossare le protezioni idonee (occhiali speciali, guanti, cuffie antirumore, ecc.).

**1.7 Normativa**

Somfy SAS dichiara che il prodotto descritto in queste istruzioni, quando utilizzato in conformità con le presenti istruzioni, è conforme ai requisiti essenziali delle Direttive Europee applicabili e, in particolare, alla Direttiva Macchina 2006/42/CE e alla Direttiva Radio 2014/53/UE.

Il testo completo della dichiarazione di conformità CE è disponibile sul seguente sito internet: [www.somfy.com/ce](http://www.somfy.com/ce). Antoine CREZE, Responsabile normative, Cluses

**1.8 Assistenza**

Durante le fasi di installazione della motorizzazione, potreste incontrare delle difficoltà o avere dei dubbi che non riuscite a chiarire.

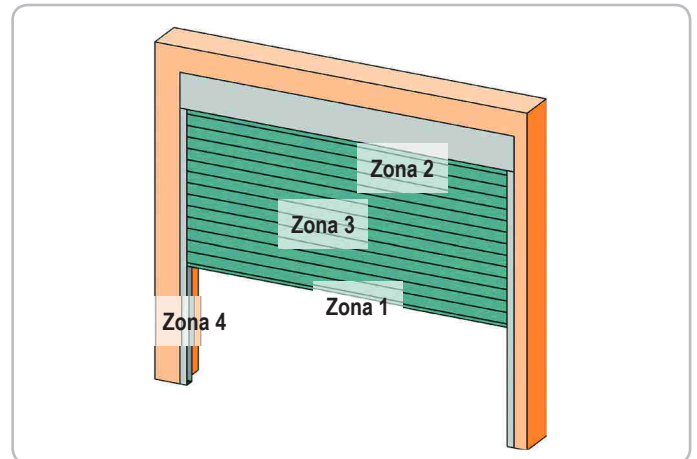
Non esitare a contattarci, i nostri specialisti sono a disposizione per qualsiasi domanda.

Internet: [www.somfy.com](http://www.somfy.com)

**1.9 Prevenzione dei rischi****AVVERTENZA**

**Prevenzione dei rischi - motorizzazione di porta di garage avvolgibile per uso residenziale**

**> Zone a rischio: quali misure adottare per eliminarle?**

**RISCHI****SOLUZIONI**

<b>ZONA 1</b> Rischio di schiacciamento alla chiusura tra il suolo e il bordo inferiore della tapparella	Rilevamento di un ostacolo tramite soluzione costa di sicurezza. Confermare obbligatoriamente che il rilevamento di ostacolo è conforme all'allegato A della norma EN 12 453 In caso di funzionamento con richiusura automatica, installare delle fotocellule, vedere il manuale di installazione
<b>ZONA 2*</b> Rischio di inceppamento tra il cassonetto e l'anta mobile	Eliminare ogni interstizio di dimensione $\geq 8$ mm o $\leq 25$ mm tra il cassonetto e l'anta mobile
<b>ZONA 3*</b> Rischio di taglio e di inceppamento tra le lamelle dell'anta mobile negli interstizi la cui dimensione varia da 8 mm a 25 mm	Eliminare tutti i punti di aggancio e tutti i bordi taglienti dalla superficie della tapparella Eliminare ogni interstizio di dimensione $\geq 8$ mm o $\leq 25$ mm
<b>ZONA 4*</b> Rischio di inceppamento tra le guide di scorrimento e l'anta mobile	Eliminare tutti i bordi taglienti dalle guide di scorrimento Eliminare ogni interstizio $\geq 8$ mm tra le guide e l'anta mobile

\* Per le zone 2, 3 e 4, nessuna protezione è richiesta se la porta è a comando mantenuto o se l'altezza della zona pericolosa è superiore a 2,5 m rispetto al suolo o ad ogni altro livello di accesso permanente.

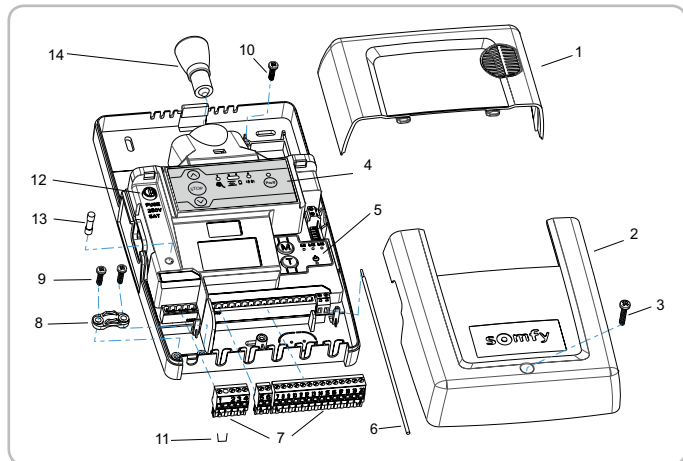
## 2 - DESCRIZIONE DEL RICEVITORE ROLLIXO

### 2.1 Settore d'applicazione

Il ricevitore ROLLIXO, abbinato a un motore Somfy RDO CSI e a una soluzione costa di sicurezza Somfy, è progettato per motorizzare una porta di garage avvolgibile ad apertura verticale per uso residenziale di dimensioni esterne:

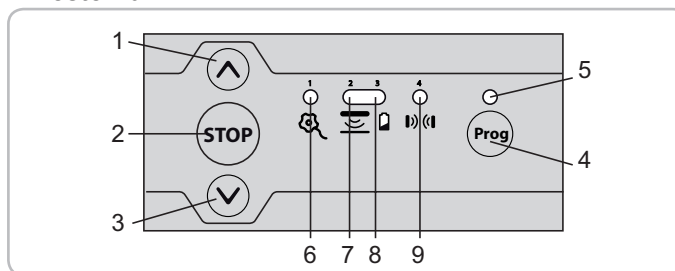
- Altezza = 4 m max.
- Larghezza = 6 m max.

### 2.2 Descrizione del ricevitore



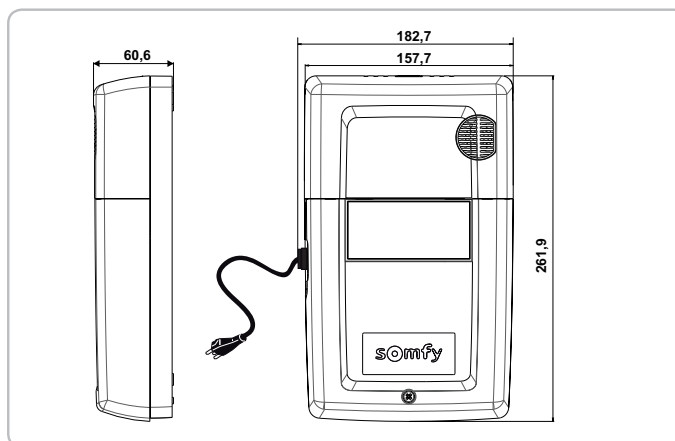
Rif.	Descrizione
1	Bulbo illuminazione integrata
2	Coperchio ricevitore
3	Vite coperchio ricevitore
4	Interfaccia di programmazione esterna
5	Interfaccia di programmazione interna
6	Antenna 433,42 MHz
7	Morsettiere disinnestabili
8	Serracavo
9	Viti serracavo
10	Vite allarme
11	Shunt anticaduta
12	Fusibile di protezione del motore e dell'illuminazione integrata
13	Fusibile sostitutivo
14	Lampadina a led E14 - 1,4W - 230V

### 2.3 Descrizione dell'interfaccia di programmazione esterna

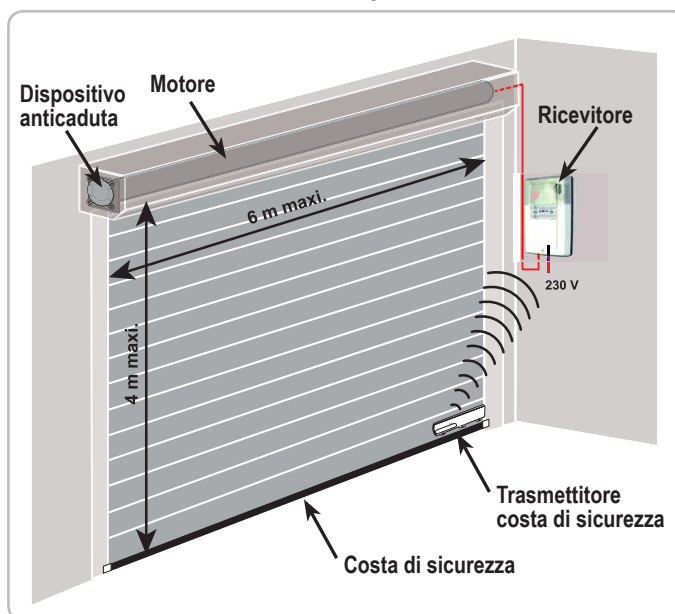


Rif.	Denominazione	Funzione
1	Tasto salita	Apertura della porta
2	Tasto STOP	Arresto della porta
3	Tasto discesa	Chiusura della porta
4	Tasto Prog	Programmazione dei trasmettitori radio
5	Spia Prog	Informazione sulla ricezione radio e sulla programmazione dei trasmettitori radio
6	Spia motore e dispositivo anticaduta	Informazione sullo stato del motore, del dispositivo anticaduta
7	Spia costa di sicurezza	Informazione sullo stato della costa di sicurezza, del trasmettitore costa di sicurezza
8	Spia batteria	Informazione sullo stato della batteria del trasmettitore costa di sicurezza
9	Spia fotocellule	Informazione sullo stato delle fotocellule

### 2.4 Dimensioni



### 2.5 Schema di installazione tipo



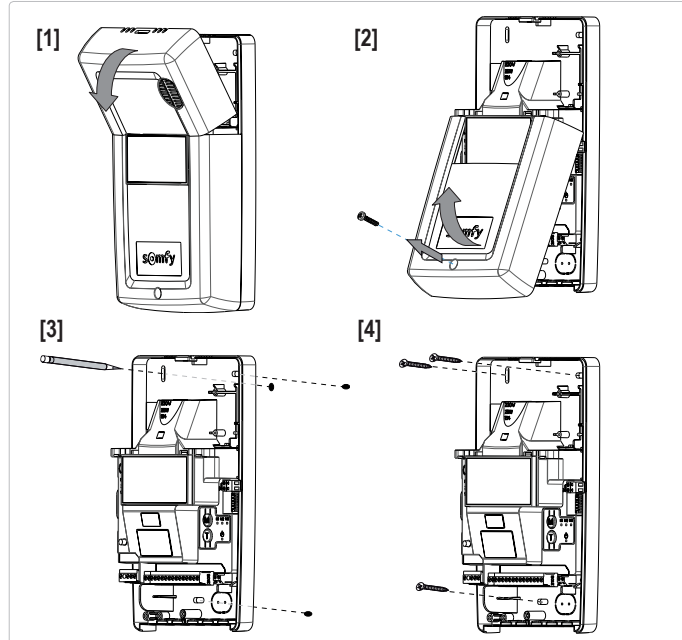
### 3 - INSTALLAZIONE

#### 3.1 Fissaggio del ricevitore Rollixo



Accertarsi di essere ad una distanza adeguata dalla presa a muro (cavo di alimentazione di rete fornito= 2 m).  
Si consiglia di installare il ricevitore sullo stesso lato della porta del trasmettitore costa di sicurezza.

- [1]. Rimuovere il bulbo dell'illuminazione integrata.
- [2]. Svitare e poi rimuovere il coperchio del ricevitore.
- [3]. Segnare la posizione dei fori.
- [4]. Fissare il ricevitore al muro.



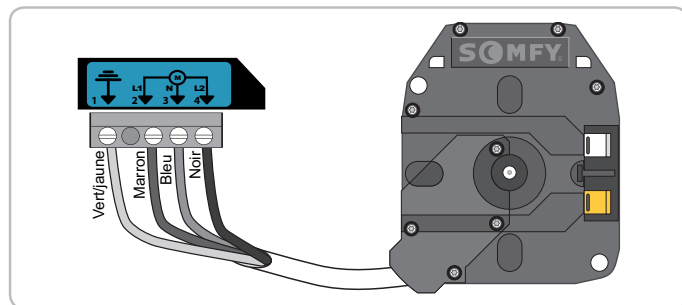
#### 3.2 Cablaggio del motore e del dispositivo anticaduta



Il ricevitore non deve essere collegato all'alimentazione di rete durante il collegamento al motore.

##### > Cablaggio motore

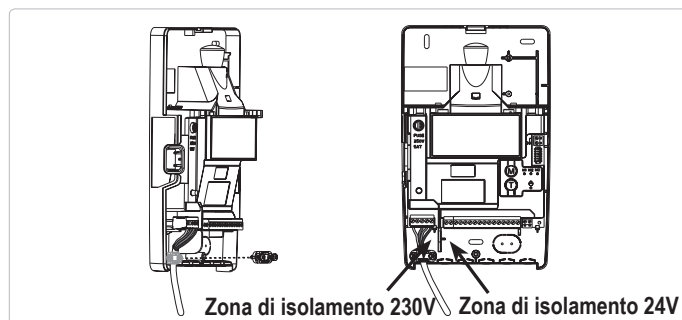
- [1]. Collegare il motore al ricevitore.  
**Nota** : il senso di rotazione del motore sarà verificato in seguito e invertito, se necessario.



- [2]. Bloccare il cavo del motore con il serracavo fornito.



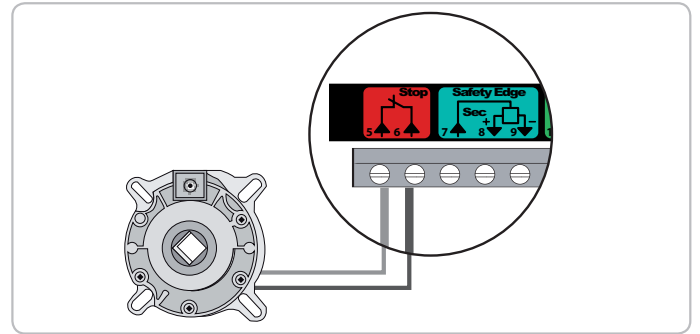
Il cavo del motore deve essere posizionato obbligatoriamente nella zona di isolamento 230V del ricevitore.



##### > Cablaggio dispositivo anticaduta



Il cablaggio di un dispositivo anticaduta è obbligatorio.



#### 3.3 Collegamento del ricevitore all'alimentazione di rete

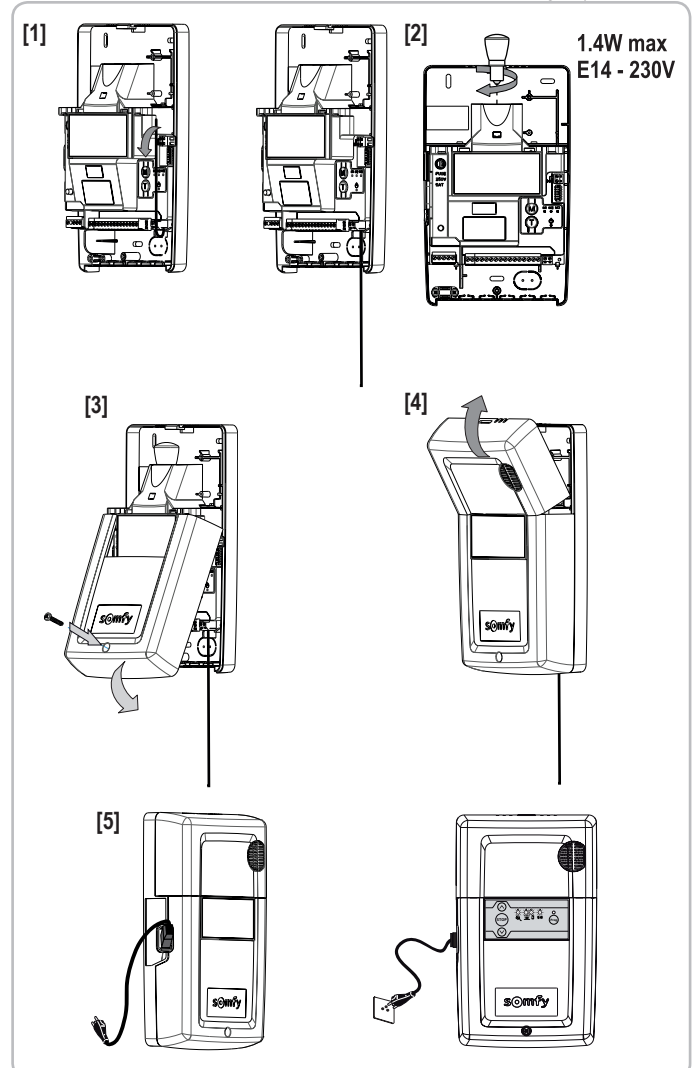
- [1]. Estendere completamente l'antenna del ricevitore, in modo che punti verso il basso.
- [2]. Avvitare la lampadina fornita sul ricevitore.



#### AVVERTENZA

Utilizzare tassativamente una lampadina a led dello stesso tipo di quella fornita (E14 - 1,4W max. - 230V). Una lampadina di un altro tipo può provocare un pericoloso surriscaldamento.

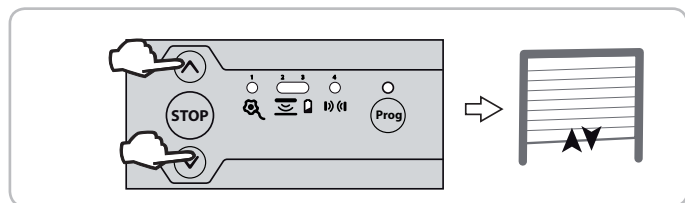
- [3]. Rimettere e poi avvitare il coperchio del ricevitore.
- [4]. Rimettere il bulbo dell'illuminazione integrata.
- [5]. Collegare il ricevitore all'alimentazione di rete.  
Tutte le spie si accendono e poi si spengono.  
Se la spia 1 si accende fissa, il dispositivo anticaduta non è collegato o è collegato in modo scorretto al ricevitore.  
Se la spia 2 si accende fissa, la costa di sicurezza non è ancora rilevata dal ricevitore (trasmettitore costa di sicurezza radio non ancora memorizzato o costa di sicurezza filare non ancora collegata).



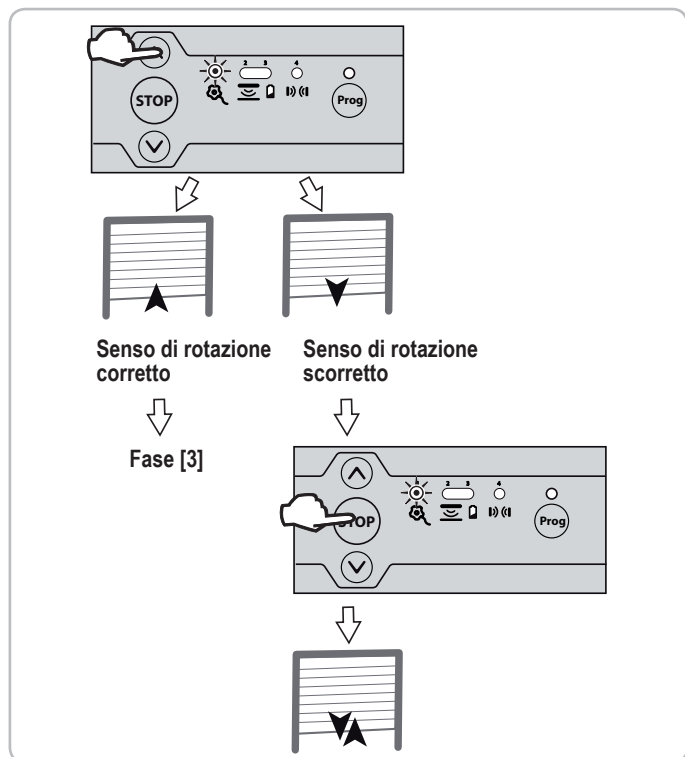


### 3.4 Verifica del senso di rotazione del motore e regolazione dei finecorsa del motore

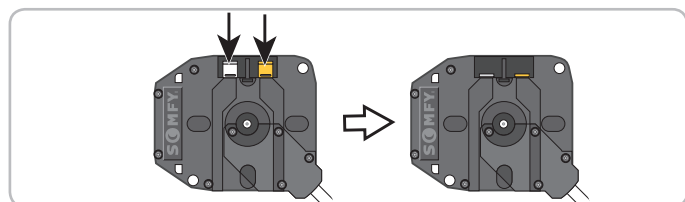
[1]. Premere simultaneamente i tasti e fino al breve movimento di salita/ discesa del motore per entrare in modalità di regolazione del motore. La spia 1 lampeggia lentamente.



[2]. Premere il tasto o per verificare il senso di rotazione del motore.  
 - Se il senso di rotazione del motore è corretto, passare alla fase [3] di regolazione dei finecorsa del motore.  
 - Se il senso di rotazione è scorretto, premere il tasto fino al breve movimento di salita/discesa del motore, verificare di nuovo il senso di rotazione del motore, poi passare alla fase [3] di regolazione dei finecorsa del motore.

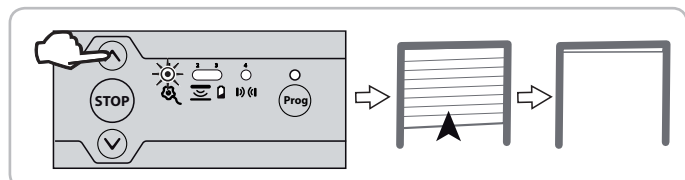


[3]. Se i finecorsa del motore sono già regolati, passare alla fase [8] per uscire dalla modalità di regolazione del motore. Se i finecorsa del motore non sono regolati, verificare che il motore sia disinnestato: i due tasti del motore devono essere inseriti.

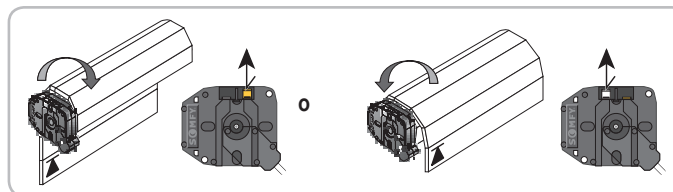


Nota : I finecorsa del motore possono anche essere regolati con un cavo di regolazione (cod. 9015971). In questo caso, regolare i finecorsa con il cavo, poi passare alla fase [8] per uscire dalla modalità di regolazione del motore.

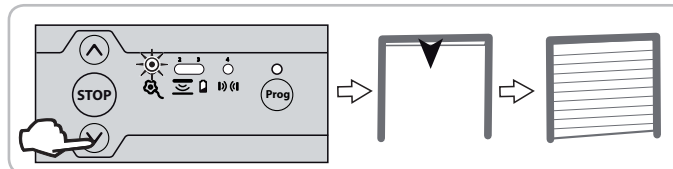
[4]. Premere il tasto per posizionare la porta di garage in posizione alta. Regolare la posizione alta con i tasti e .



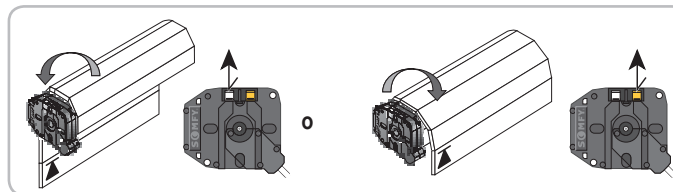
[5]. Premere il tasto di finecorsa alto del motore.



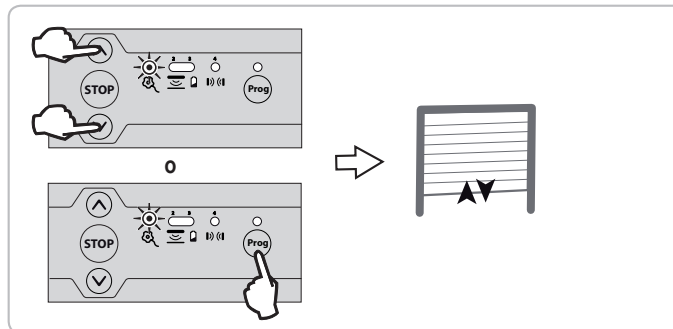
[6]. Premere il tasto per posizionare la porta di garage in posizione bassa. Regolare la posizione bassa con i tasti e .



[7]. Premere il tasto di finecorsa basso del motore.



[8]. Premere simultaneamente i tasti e , oppure premere il tasto fino al breve movimento di salita/discesa del motore per uscire dalla modalità di regolazione del motore. La spia 1 si spegne.

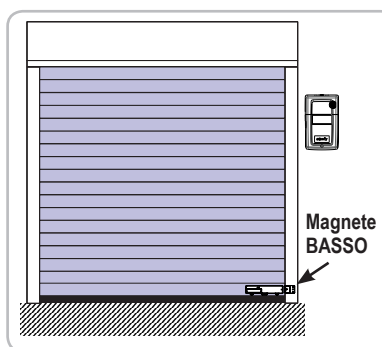


## 4 - INSTALLAZIONE DI UNA COSTA DI SICUREZZA RADIO OTTICA O RESISTIVA CON TRASMETTITORE XSE

### 4.1 Installazione della costa di sicurezza radio ottica o resistiva e del trasmettitore XSE

Seguire le istruzioni fornite con il trasmettitore XSE e il kit d'installazione della costa di sicurezza ottica o resistiva.

### 4.2 Installazione di un magnete basso sulla guida

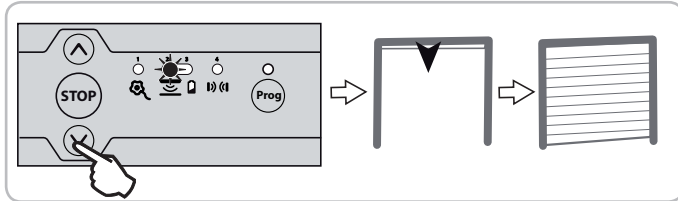


L'installazione di un magnete basso è obbligatoria per una costa di sicurezza resistiva.

E' raccomandata per una costa di sicurezza ottica al fine di:

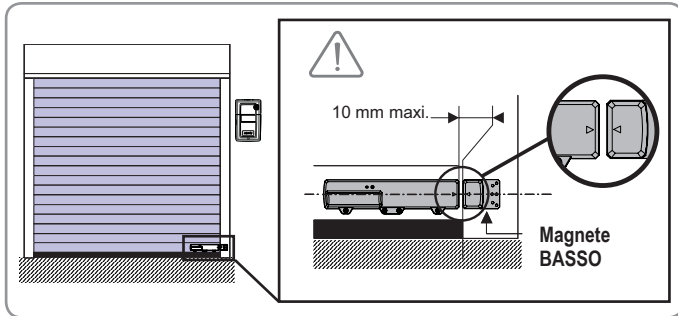
- aumentare la durata della pila
- eliminare il rischio di rilevamento a terra, garantire la chiusura della porta
- attivare automaticamente la sensibilità massima del sensore di movimento
- aumentare il tempo di funzionamento del sensore da 25 a 35 secondi quando il magnete basso viene rilevato.

[1]. Premere il tasto per posizionare la porta di garage in posizione bassa.



[2]. Fissare il magnete basso al bordo della guida posizionandolo nell'asse del trasmettitore.

Questa operazione è importante. Fate attenzione a rispettare scrupolosamente le quote.



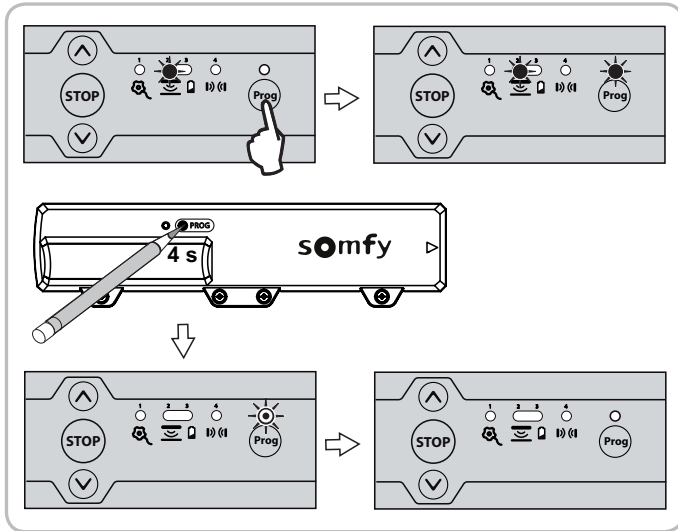
### 4.3 Memorizzazione del trasmettitore XSE

[1]. Premere il tasto del ricevitore fino a quando la spia presente sopra si accende fissa.

[2]. Usando la punta di una penna, premere per 4 secondi il tasto PROG del trasmettitore.

La spia 2 del ricevitore si spegne e la spia Prog del ricevitore lampeggerà e poi si spegnerà (questo può richiedere alcuni secondi, il tempo necessario affinché il trasmettitore e il ricevitore comunichino tra loro).

Il trasmettitore è memorizzato nel ricevitore.



### 4.4 Riconoscimento del magnete basso

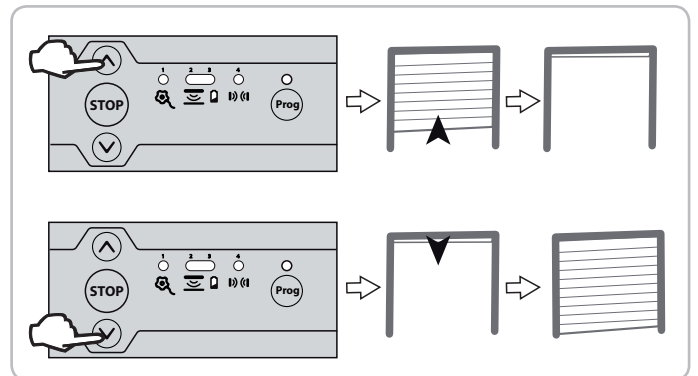
Per garantire il funzionamento in sicurezza della porta è tassativo rispettare la procedura seguente.

La porta deve essere in posizione intermedia per cominciare la procedura di riconoscimento del magnete basso.

Non premere sulla costa di sicurezza durante la procedura di riconoscimento del magnete basso.



Eseguire un ciclo completo (apertura e chiusura) utilizzando i tasti e .

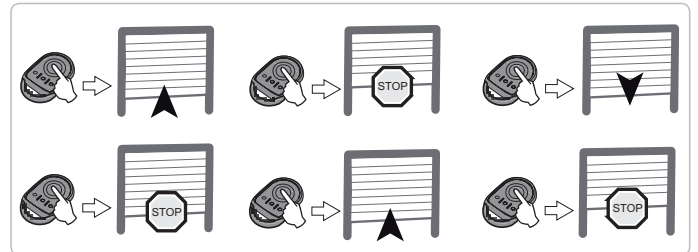


## AVVERTENZA

Alla fine dell'installazione, verificare obbligatoriamente che la limitazione delle forze sia conforme all'allegato A della norma EN 12 453.

## 5 - VERIFICA DEL FUNZIONAMENTO DEL RICEVITORE

### 5.1 Funzionamento in modalità sequenziale



### 5.2 Illuminazione integrata

La lampada si illumina ogni volta che si invia un comando al ricevitore. Si spegne automaticamente 2 minuti dopo l'arresto della porta.

### 5.3 Faro arancione

Il faro arancione lampeggia ogni volta che il ricevitore viene comandato, con o senza preavviso di 2 secondi, a seconda dell'impostazione dei parametri effettuata.

Smette di lampeggiare all'arresto della porta.

### 5.4 Fotocellule

Se le fotocellule sono occultate alla chiusura della porta, quest'ultima si ferma e poi si riapre completamente.

Se le fotocellule sono occultate all'apertura della porta, quest'ultima continua il suo movimento.

### 5.5 Costa di sicurezza

Se la costa di sicurezza viene attivata durante la chiusura della porta, quest'ultima si ferma e poi si riapre parzialmente.

Se la costa di sicurezza viene attivata durante l'apertura della porta, quest'ultima continua il suo movimento.

### 5.6 Allarme (opzionale)

L'allarme si attiva per 2 minuti se la porta completamente chiusa viene sollevata manualmente. Quando suona l'allarme, non è possibile alcun movimento della porta.

Quando l'allarme suona, premere il tasto di un telecomando memorizzato nel ricevitore per interromperlo.



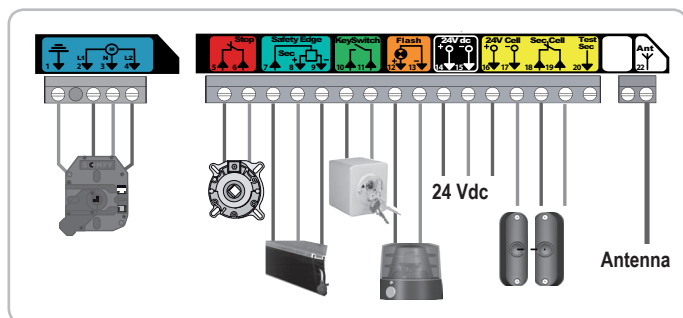
L'allarme può essere arrestato solo con un telecomando memorizzato.

## 6 - FORMAZIONE DEGLI UTILIZZATORI

Istruire tutti gli utilizzatori sull'uso in totale sicurezza della porta motorizzata (utilizzo standard e principio di sblocco) e sulle verifiche periodiche obbligatorie.

## 7 - COLLEGAMENTO DELLE PERIFERICHE

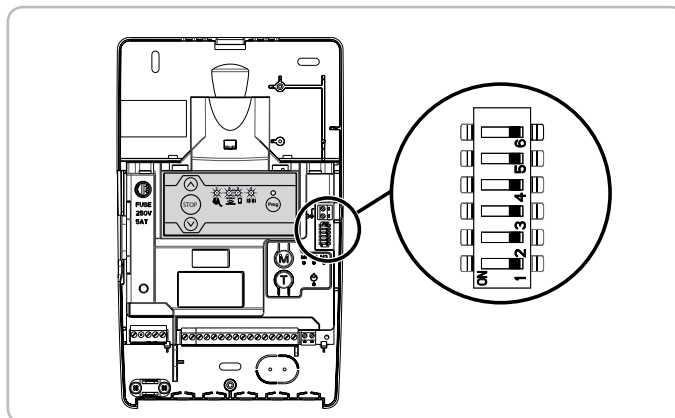
### 7.1 Schema di cablaggio generale



Morsetto	Tipo di morsetto	Collegamento	Commenti
1	Terra	Motore RDO CSI 50 o 60	
2	L1		
3	Neutro		
4	L2		
5	Contatto	Dispositivo anticaduta - Contatto NC	
6	Comune		
7	Contatto	Ingresso di sicurezza costa di sicurezza	Costa di sicurezza resistiva filare 8k2 (morsetti 7 - 8)
8	12 Vdc		
9	0 Vdc		
10	Contatto	Contatto NA	Comando sequenziale
11	Comune		
12	24 Vdc	Uscita faro arancione 24V - 3,5 W	Lampadina 4 W max.
13	0 Vdc		
14	24 Vdc	Alimentazione 24 V fotocellula TX	Alimentazione fotocellula reflex/cellula fotoelettrica di trasmissione
15	0 Vdc		
16	24 Vdc	Alimentazione 24 V fotocellula RX	Alimentazione cellula fotoelettrica di ricezione
17	0 Vdc		
18	Comune		
19	Contatto	Ingresso sicurezza fotocellule (NC)	
20	Uscita test	Uscita test sicurezza fotocellula	Auto-test fotocellula reflex
22		Antenna 433,42 MHz	Non collegare un'antenna remota (incompatibile)

### 7.2 Impostazione dei parametri delle opzioni di cablaggio

Dip switch	Impostazione parametri possibile	ON	OFF
1	Autotest fotocellule	Attivato	Disattivato
2	Scelta tipo di cellule	Fotoelettriche	Reflex
3	Preavviso 2 sec. faro arancione	Attivato	Disattivato
4	Scelta tipo di costa di sicurezza filare	Resistiva	Ottica
5	Impostazione parametri modalità vacanze (vedere sezione 8.4)		
6	Non utilizzare		




### 7.3 Descrizione delle varie periferiche

#### > Fotocellule



#### AVVERTENZA

*N.B.: Conformemente alla norma EN 12453, relativa alla sicurezza di utilizzo di porte e cancelli motorizzati, l'utilizzo della centralina TAHOMA per il comando di un automatismo di porta di garage o di cancello senza visibilità dell'utilizzatore richiede obbligatoriamente l'installazione di un dispositivo di sicurezza di tipo fotocellula su questo automatismo.*

	Ricevitore		Commenti
	Dip switch 1	Dip switch 2	
<b>Senza auto-test</b>	OFF	ON	Occorre verificare il corretto funzionamento ogni 6 mesi.
<b>Con auto-test</b>	ON	ON	Permette di effettuare un test automatico del funzionamento delle cellule fotoelettriche ad ogni movimento della porta. Se il test di funzionamento si rivela negativo, modalità degradata alla chiusura (pressione mantenuta su  ).

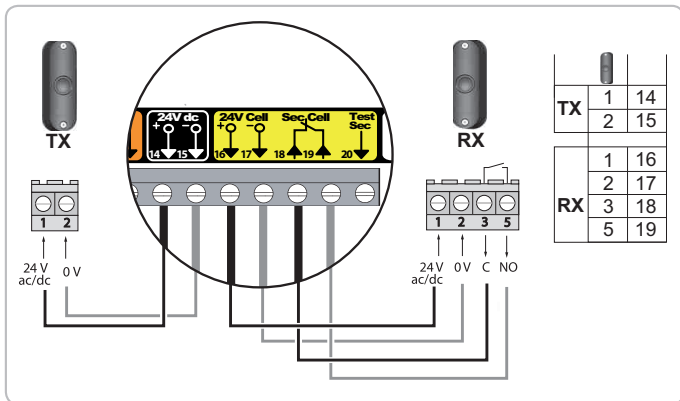


#### AVVERTENZA

*L'installazione di fotocellule è obbligatoria se:*  
 - si utilizza il comando a distanza dell'automatismo (senza visibilità dell'utilizzatore),  
 - la chiusura automatica è attivata.



*In caso di eliminazione delle fotocellule, è obbligatorio fare il ponte tra i morsetti 18 e 19.*



> Cellula reflex



**AVVERTENZA**

N.B.: Conformemente alla norma EN 12453, relativa alla sicurezza di utilizzo di porte e cancelli motorizzati, l'utilizzo della centralina TAHOMA per il comando di un automatismo di porta di garage o di cancello senza visibilità dell'utilizzatore richiede obbligatoriamente l'installazione di un dispositivo di sicurezza di tipo fotocellula su questo automatismo.

	Ricevitore		Commenti
	Dip switch 1	Dip switch 2	
Senza auto-test	OFF	OFF	Occorre verificare il corretto funzionamento ogni 6 mesi.
Con auto-test	ON	OFF	Permette di effettuare un test automatico del funzionamento delle cellule fotoelettriche ad ogni movimento della porta. Se il test di funzionamento si rivela negativo, modalità degradata alla chiusura (pressione mantenuta su ).



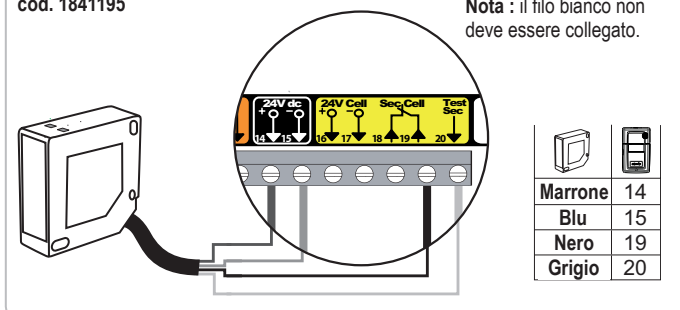
**AVVERTENZA**

L'installazione di fotocellule è obbligatoria se:  
- si utilizza il comando a distanza dell'automatismo (senza visibilità dell'utilizzatore),  
- la chiusura automatica è attivata.

In caso di eliminazione delle fotocellule, è obbligatorio fare il ponte tra i morsetti 18 e 19.

cod. 1841195

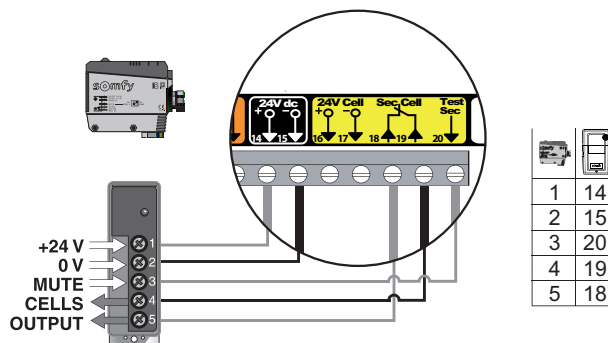
Nota : il filo bianco non deve essere collegato.



Marrone	14
Blu	15
Nero	19
Grigio	20

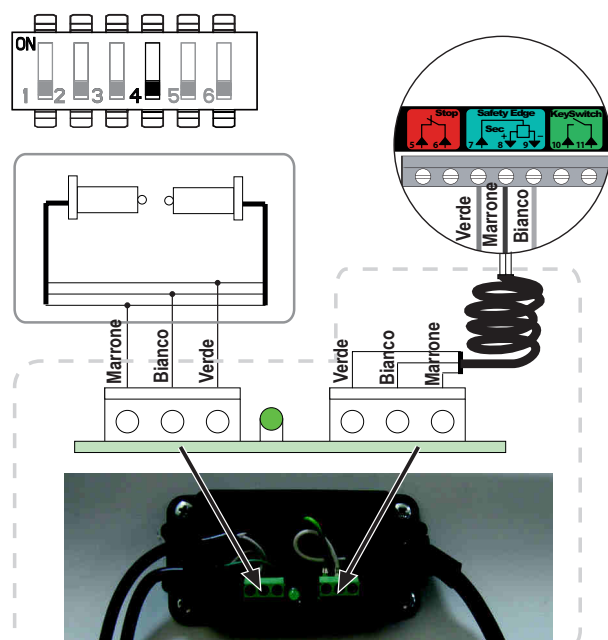
Rif. 9013647

Fotocellula	Dip switch 1	Dip switch 2
	Senza auto-test	ON
Con auto-test	ON	ON



> Costa di sicurezza filare ottica - Dip switch 4 ricevitore su OFF

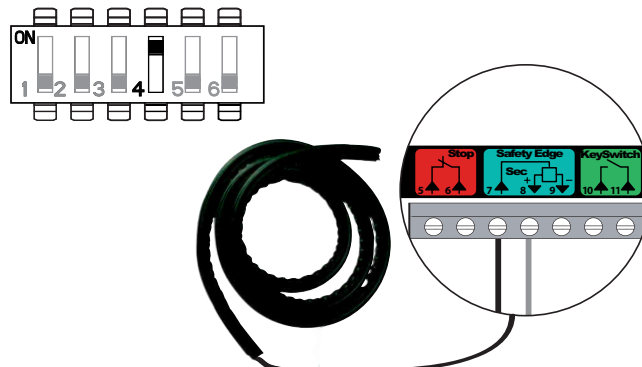
Posizione dip switch 4 ricevitore



Se una costa di sicurezza filare sostituisce una costa di sicurezza radio, il trasmettitore costa di sicurezza radio deve essere cancellato (vedere sez. 12) per fare in modo che la costa di sicurezza filare venga presa in considerazione.

> Costa di sicurezza filare resistiva 8k2 - Dip switch 4 ricevitore su ON

Posizione dip switch 4 ricevitore



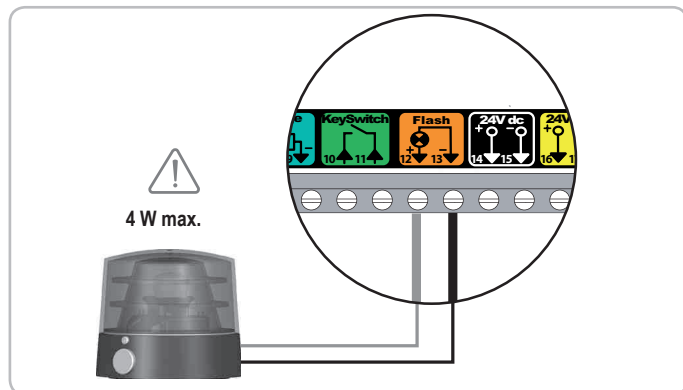


Se una costa di sicurezza filare sostituisce una costa di sicurezza radio, il trasmettitore costa di sicurezza radio deve essere cancellato (vedere sez. 12) per fare in modo che la costa di sicurezza filare venga presa in considerazione.

> **Faro arancione a LED (cod. 9017842)**

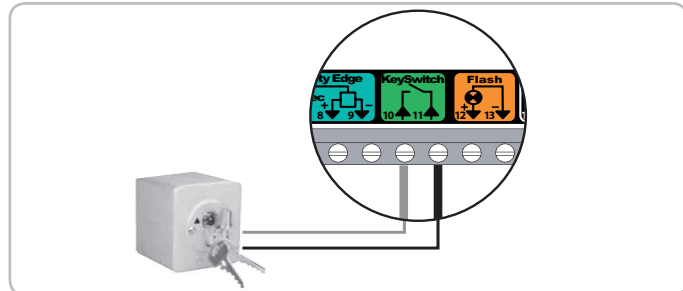
Dip switch 3 ricevitore su ON → Preavviso di 2 secondi attivato

Dip switch 3 ricevitore su OFF → Senza preavviso



> **Contatto a chiave**

Degli impulsi successivi provocano il movimento del motore (posizione iniziale: porta chiusa) secondo il ciclo seguente: apertura, arresto, chiusura, arresto, apertura...



> **Allarme**

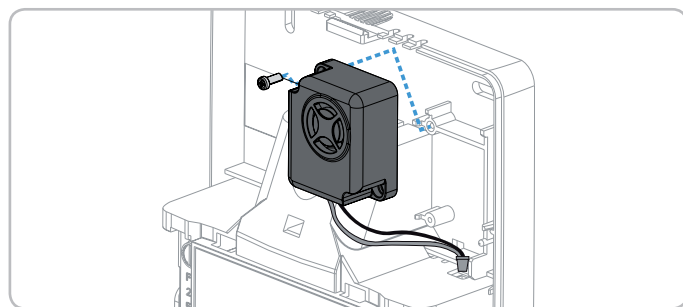


È obbligatorio avere programmato almeno un telecomando. L'allarme può essere arrestato solo con un telecomando memorizzato.

• **Installazione e collegamento dell'allarme**

Fissare l'allarme al ricevitore con la vite fornita.

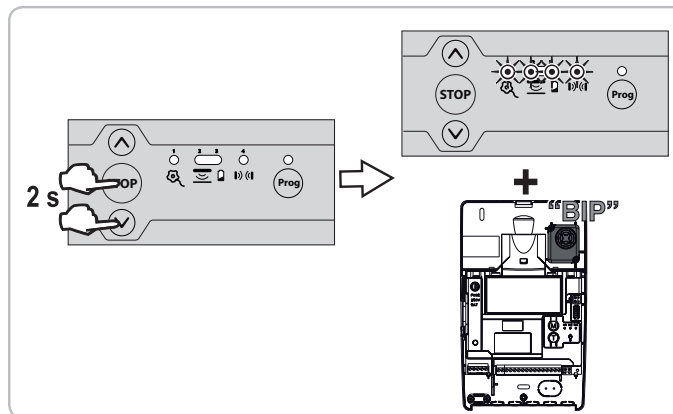
Collegare il connettore dell'allarme.



• **Attivazione / disattivazione dell'allarme**

Per attivare / disattivare l'allarme, premere simultaneamente i pulsanti **STOP** e **↻** del ricevitore fino a quando le 4 spie lampeggiano rapidamente.

L'allarme emette un bip se è attivato.



• **Funzionamento dell'allarme**

Se la porta viene sollevata manualmente, l'allarme si attiva per 2 minuti.

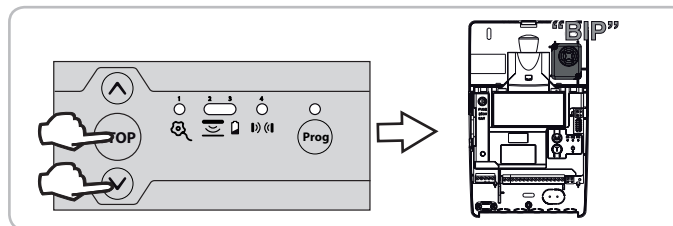
Quando suona l'allarme, non è possibile alcun movimento della porta.

Quando l'allarme suona, premere il tasto di un telecomando memorizzato nel ricevitore per interromperlo. L'allarme può essere arrestato solo con un telecomando memorizzato.

• **Test di funzionamento dell'allarme**

Premere simultaneamente e brevemente i tasti **STOP** e **↻** del ricevitore.

L'allarme si attiva brevemente per indicare che è attivato.



• **Test della funzione antintrusione**

- [1]. Premere il tasto **↻** per posizionare la porta di garage in posizione bassa.
- [2]. Attendere che il trasmettitore si spenga (spegnimento istantaneo se il magnete basso è installato).
- [3]. Sollevare manualmente la porta premendo la gomma. L'allarme si attiva.
- [4]. Premere il pulsante di un trasmettitore memorizzato nel ricevitore per interrompere l'allarme.

• **Opzionale: Magnete BASSO**

Un magnete inferiore può essere installato in caso di attivazione indesiderata dell'allarme (si veda sez. 4.2)

## 8 - CONFIGURAZIONE AVANZATA DEI PARAMETRI

### 8.1 Diverse modalità di funzionamento

> Sono disponibili 2 modalità di funzionamento:

Sequenziale (modalità predefinita)	Ogni pressione sul tasto del telecomando provoca il movimento del motore (posizione iniziale: porta chiusa) secondo il ciclo seguente: apertura, arresto, chiusura, arresto, apertura...
Semi-automatica	In modalità semiautomatica: - una pressione sul tasto del telecomando durante l'apertura è priva di effetto, - una pressione sul tasto del telecomando durante la chiusura provoca la riapertura.



> Sono disponibili 2 opzioni di chiusura automatica della porta:

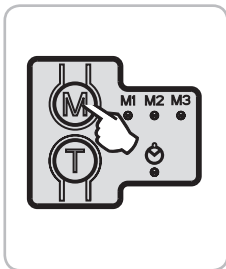
Temporizzazione di chiusura	Con temporizzazione di chiusura automatica: - la chiusura della porta si verifica automaticamente dopo la durata di temporizzazione programmata (20 sec. predefinita), - una pressione del tasto del telecomando interrompe il movimento in corso e la temporizzazione di chiusura (la porta resta aperta).
Bloccaggio fotocellula	Dopo l'apertura della porta, il passaggio davanti alle fotocellule (sicurezza chiusura) provoca la chiusura dopo una temporizzazione breve (5 sec. fissa). Se il passaggio davanti alle fotocellule non viene effettuato, la chiusura della porta si verifica automaticamente dopo la temporizzazione di chiusura programmata (20 sec. predefinita). Se un ostacolo è presente nella zona di rilevamento delle fotocellule, la porta non si chiude. Si chiuderà una volta rimosso l'ostacolo.

**Nota :** nessuna opzione di chiusura automatica della porta è attivata in modo predefinito.

L'installazione di cellule fotoelettriche è obbligatoria in caso di attivazione di un'opzione di chiusura automatica.

### 8.2 Programmazione delle modalità di funzionamento

> Cambio di modalità di funzionamento

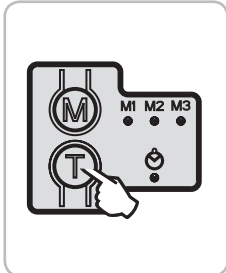


Pressione breve del tasto M per passare dalla modalità sequenziale alla modalità semi-automatica.

Spie			Modalità attivata
M1	M2	M3	
		Non utilizzato	Sequenziale
			Semi-automatica

### Modalità chiusura automatica

> Attivazione della chiusura automatica



Pressione breve del tasto T per attivare un'opzione di chiusura automatica.

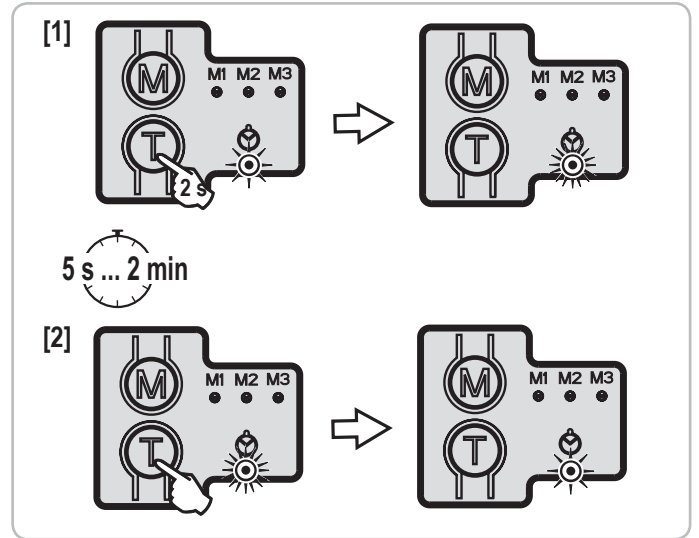
Spia	Opzione di chiusura automatica attivata
	Temporizzazione di chiusura
	Bloccaggio fotocellula
	Nessuna opzione attiva

> Modifica della temporizzazione di chiusura automatica

La temporizzazione di chiusura automatica è regolabile da 5 sec. a 2 min. (20 sec. predefinita)

Per modificare la temporizzazione di chiusura automatica, una o l'altra delle opzioni di chiusura automatica deve essere attivata.

- [1]. Lanciare il timer attraverso una pressione lunga (2 sec.) del tasto T. La spia lampeggia rapidamente.
- [2]. Arrestare il timer premendo brevemente il tasto T quando la durata di temporizzazione desiderata viene raggiunta. La spia lampeggia lentamente o è accesa fissa.

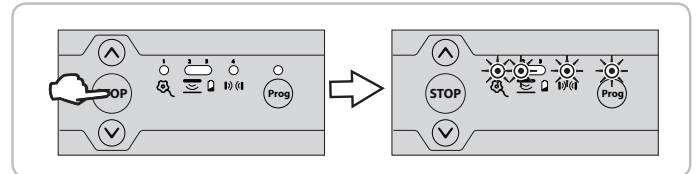


### 8.3 Modalità Vacanze

> Attivazione / disattivazione della modalità vacanze

La porta deve essere chiusa per attivare questa modalità.

Per attivare / disattivare la modalità vacanze, premere il pulsante fino a che i 4 LED lampeggiano rapidamente per 2 secondi.



Quando la modalità vacanze è attivata, ogni pressione esercitata su un comando bloccato (interfaccia di programmazione o trasmettitore) provoca un lampeggiamento dei LED 1, 2, 4 e Prog per 2 secondi.

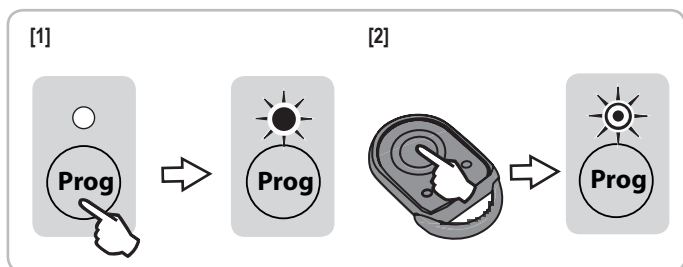
> Impostazione parametri modalità vacanze

	ON	OFF	Commenti
Dip switch 5 Modalità Vacanze		X (predefinito)	Interfaccia di programmazione bloccata (dispositivi di comando e contatto a chiave attivi)
	X		Dispositivi di comando bloccati (interfaccia di programmazione e contatto a chiave attivi)

## 9 - MEMORIZZAZIONE DEI TELECOMANDI

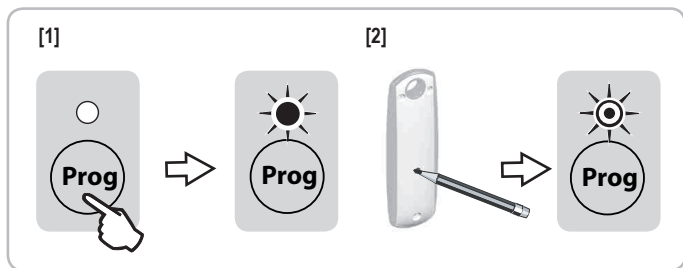
### 9.1 Memorizzazione di telecomandi a 2 o 4 tasti

- [1]. Premere il tasto **Prog** del ricevitore fino a quando la spia presente sopra si accende fissa.
- [2]. Premere un tasto del telecomando da memorizzare entro un intervallo massimo di 2 minuti.  
La spia sopra il tasto **Prog** del ricevitore lampeggia, il telecomando è memorizzato nel ricevitore.



### 9.2 Memorizzazione di telecomandi a 3 tasti

- [1]. Premere il tasto **Prog** del ricevitore fino a quando la spia presente sopra si accende fissa.
- [2]. Premere il tasto **PROG** sul retro del telecomando da memorizzare entro un intervallo massimo di 2 minuti.  
La spia sopra il tasto **Prog** del ricevitore lampeggia, il telecomando è memorizzato nel ricevitore.

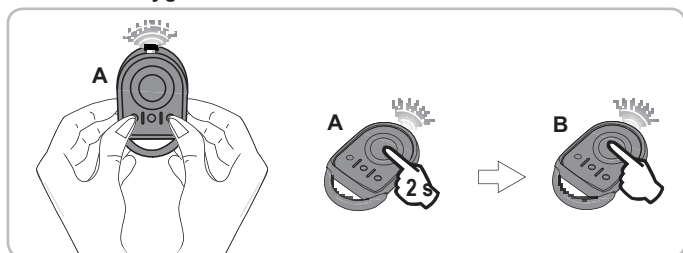


### 9.3 Memorizzazione mediante copia di un telecomando già memorizzato

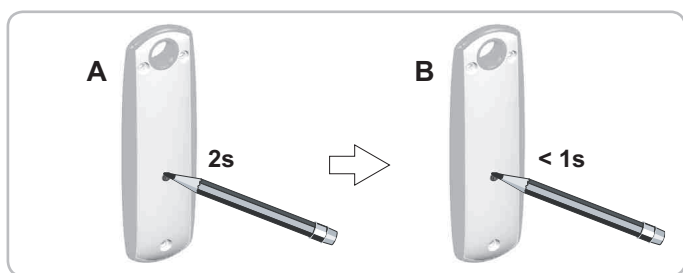
Questa operazione deve essere eseguita nelle vicinanze del ricevitore.

**A** = telecomando "di origine" già memorizzato sull'installazione  
**B** = telecomando "di destinazione" da memorizzare sull'installazione

> Con una Keygo RTS



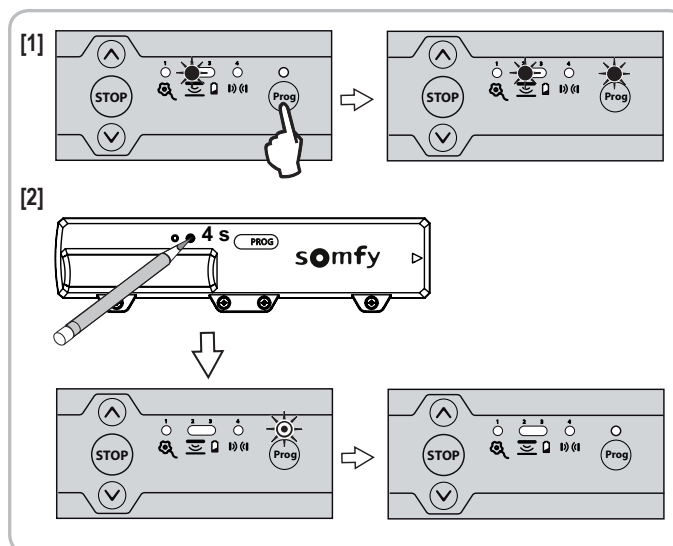
> Con un telecomando a 3 tasti



## 10 - MEMORIZZAZIONE DI UN TRASMETTITORE COSTA DI SICUREZZA XSE

La memorizzazione di un nuovo trasmettitore costa di sicurezza radio sovrascrive la memorizzazione del trasmettitore precedente.

- [1]. Premere il tasto **Prog** del ricevitore fino a quando la spia presente sopra si accende fissa.
- [2]. Usando la punta di una penna, premere per 4 secondi il tasto **PROG** del trasmettitore.  
La spia 2 del ricevitore si spegne e la spia **Prog** del ricevitore lampeggerà e poi si spegnerà (questo può richiedere alcuni secondi, il tempo necessario affinché il trasmettitore e il ricevitore comunichino tra loro).  
Il trasmettitore è memorizzato nel ricevitore.



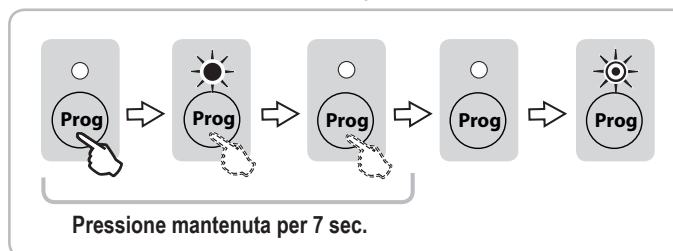
## 11 - CANCELLAZIONE DEI TELECOMANDI

### 11.1 Cancellazione di un telecomando

L'esecuzione delle procedure di "Memorizzazione di telecomandi" su un telecomando già memorizzato provoca la cancellazione di quest'ultimo.

### 11.2 Cancellazione di tutti i telecomandi

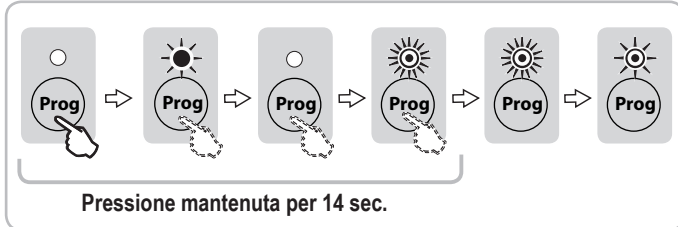
- [1]. Premere il tasto **Prog** del ricevitore (circa 7 sec.), fino a quando la spia presente sopra si spegne.
- [2]. Rilasciare il tasto **Prog** del ricevitore nel momento in cui la spia si spegne, la spia lampeggia lentamente.  
Tutti i telecomandi memorizzati vengono cancellati.



## 12 - CANCELLAZIONE DI UN TRASMETTITORE COSTA DI SICUREZZA

**Nota :** Questa operazione deve essere effettuata in caso di cambio di una costa di sicurezza radio con una costa di sicurezza filare.

- 1]. Premere il tasto **Prog** del ricevitore (per circa 14 sec.) fino a quando la spia presente sopra lampeggia rapidamente.
- 2]. Rilasciare il tasto **Prog** del ricevitore durante il lampeggiamento rapido della spia, la spia lampeggia lentamente. Il trasmettitore costa di sicurezza viene cancellato.



## 13 - BLOCCO/SBLOCCO DEI TASTI DI PROGRAMMAZIONE

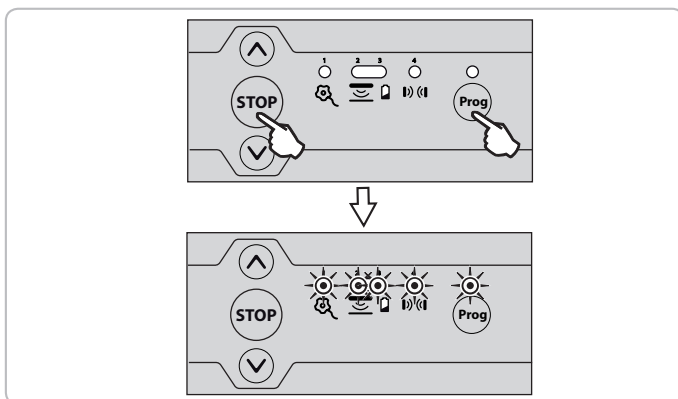
### AVVERTENZA

*I tasti di programmazione devono essere tassativamente bloccati al fine di garantire la sicurezza degli utilizzatori. Il mancato rispetto di questa istruzione potrebbe causare gravi lesioni alle persone, che potrebbero ad esempio essere schiacciate dal cancello.*

Quando i tasti di programmazione sono bloccati, le funzioni seguenti sono inaccessibili:

- l'ingresso in modalità programmazione attraverso una pressione del tasto **Prog** del ricevitore
- l'ingresso in modalità regolazione dei finecorsa del motore attraverso una pressione simultanea dei tasti **⊕** e **⊖** del ricevitore
- parametrizzazione delle modalità di funzionamento

**Per bloccare i tasti di programmazione**, premere i pulsanti **STOP** e **Prog** del ricevitore fino a quando tutte le spie lampeggiano.



**Per sbloccare i tasti di programmazione**, ripetere la procedura di bloccaggio sopra descritta.

## 14 - DIAGNOSI

### 14.1 Ricevitore

Stato spia	Significato
○ Spenta	Installazione funzionale
☀ Lampeggiamento lento	In attesa di un'azione/regolazione
☀☀ Lampeggiamento rapido	Rilevamento/attivazione in corso
☀☀☀ Accesa fissa	Anomalia/malfunzionamento sull'installazione

### Stato spie

		☀	○	○	○	○	Prog
<b>Dispositivo anticaduta</b>	Diagnosi	☀	○	○	○	○	
	Conseguenze	Dispositivo anticaduta non collegato o assenza di ponte sul connettore se il dispositivo anticaduta è collegato con il comune del motore Dispositivo anticaduta disinserito					
	Azioni	Nessun movimento possibile					
	Azioni	Verificare il cablaggio dell'anticaduta (vedere sez 3.2).					
<b>Motore</b>	Diagnosi	☀	○	○	○	○	
	Conseguenze	Motore cablato in modo scorretto					
	Azioni	Nessun movimento possibile					
	Azioni	Verificare il cablaggio del motore (vedere sezione 3.2).					
	Diagnosi	☀	○	○	○	○	
	Conseguenze	Dispositivo anticaduta disinserito (quando il dispositivo anticaduta è collegato con il comune del motore)					
	Azioni	Nessun movimento possibile					
	Azioni	Verificare l'installazione e sostituire il dispositivo anticaduta.					
	Diagnosi	☀	○	○	○	○	
	Conseguenze	Protezione termica del motore attivata					
Azioni	Nessun movimento possibile						
Azioni	Attendere circa 10 minuti.						
Diagnosi	☀	○	○	○	○		
Conseguenze	Motore guasto o fusibile bruciato						
Azioni	Nessun movimento possibile e illuminazione integrata spenta						
Azioni	Verificare lo stato del fusibile e sostituirlo, se necessario (fusibile sostitutivo fornito, vedere sezione 2.2 riferimento 13). Se il motore continua a non funzionare, sostituirlo.						
Diagnosi	☀	○	○	○	○		
Conseguenze	In attesa di regolazione del motore						
Azioni	Regolare i finecorsa del motore (vedere sezione 3.4).						
<b>Costa di sicurezza filare ottica</b>	Diagnosi	○	☀	○	○	○	
	Conseguenze	Malfunzionamento costa di sicurezza filare ottica					
	Azioni	Apertura ok Chiusura mediante pressione mantenuta in vista della porta					
	Azioni	- - Verificare il tipo di costa di sicurezza collegata (costa di sicurezza filare ottica, dip switch n. 4 su OFF); se la costa di sicurezza filare collegata è resistiva, mettere il dip switch n. 4 su ON. - - Verificare il cablaggio della costa di sicurezza (vedere sezione 7.3). - - Verificare che nessun trasmettitore costa di sicurezza radio sia memorizzato nel ricevitore. Se un trasmettitore costa di sicurezza radio è memorizzato nel ricevitore, cancellarlo (vedere sezione 12).					

		Stato spia				
						Prog
<b>Costa di sicurezza filare resistiva</b>		<input type="radio"/>	<input checked="" type="radio"/>	<input type="radio"/>	<input type="radio"/>	<input type="radio"/>
	Diagnosi	Malfunzionamento costa di sicurezza filare resistiva				
	Conseguenze	Apertura ok Chiusura mediante pressione mantenuta in vista della porta				
	Azioni	- - Verificare il tipo di costa di sicurezza collegata (costa di sicurezza filare resistiva, dip switch n. 4 su ON); se la costa di sicurezza filare collegata è ottica, mettere il dip switch n. 4 su OFF. - - Verificare il cablaggio della costa di sicurezza (vedere sezione 7.3). - - Verificare che nessun trasmettitore costa di sicurezza radio sia memorizzato nel ricevitore. Se un trasmettitore costa di sicurezza radio è memorizzato nel ricevitore, cancellarlo (vedere sezione 12).				
<b>Costa di sicurezza radio</b>		<input type="radio"/>	<input checked="" type="radio"/>	<input type="radio"/>	<input type="radio"/>	<input type="radio"/>
	Diagnosi	Malfunzionamento costa di sicurezza radio				
	Conseguenze	Apertura ok Chiusura mediante pressione mantenuta in vista della porta				
	Azioni	Ridare un ordine di movimento e se il problema permane: - Vedere trasmettitore costa di sicurezza radio per diagnosi (vedere sezione 14.2). - Rifare una memorizzazione del trasmettitore costa di sicurezza sul ricevitore (vedere sezione 10).				
		<input type="radio"/>	<input checked="" type="radio"/>	<input type="radio"/>	<input type="radio"/>	<input checked="" type="radio"/>
	Diagnosi	Perturbazione radio sul trasmettitore costa di sicurezza				
	Conseguenze	Apertura e arresto ok Chiusura mediante pressione mantenuta in vista della porta: il movimento di chiusura riprenderà automaticamente quando le perturbazioni radio saranno scomparse.				
	Azioni	Se sul sito è presente un impianto radio potente (rilevatore infrarossi, trasmettitore TV, ecc.) che trasmette sulla stessa frequenza, il ricevitore aspetta la fine della trasmissione per riazionare la porta.				
		<input type="radio"/>	<input checked="" type="radio"/>	<input checked="" type="radio"/>	<input type="radio"/>	<input type="radio"/>
	Diagnosi	Fine vita delle pile del trasmettitore costa di sicurezza				
Conseguenze	Apertura ok Chiusura mediante pressione mantenuta in vista della porta					
Azioni	Indicazione pila in esaurimento del trasmettitore costa di sicurezza. Se l'anomalia permane, sostituire le batterie del trasmettitore costa di sicurezza.					

		Stato spia				
						Prog
		<input type="radio"/>	<input checked="" type="radio"/>	<input type="radio"/>	<input type="radio"/>	<input type="radio"/>
	Diagnosi	Rilevamento di ostacolo				
	Conseguenze	Rimozione dell'ostacolo mediante apertura parziale automatica				
	Azioni	Verificare che nessun ostacolo provochi l'attivazione della costa. In caso di rilevamento a terra, verificare la presenza di un magnete nel punto basso e installarne uno se necessario o livellare il pavimento per renderlo liscio e uniforme.				
<b>Cellule fotoelettriche</b>		<input type="radio"/>	<input type="radio"/>	<input type="radio"/>	<input checked="" type="radio"/>	<input type="radio"/>
	Diagnosi	Fotocellule difettose				
	Conseguenze	Apertura ok Chiusura mediante pressione mantenuta in vista della porta				
	Azioni	Se non ci sono fotocellule installate, verificare che il connettore (morsetti 18 e 19) sia ponticellato. Se ci sono fotocellule installate: - Verificare che nessun ostacolo interrompa il fascio delle fotocellule - Verificare la posizione del dip switch n. 2 in base al tipo di fotocellule (vedere sezione 7.2). - Verificare il cablaggio delle cellule (vedere sezione 7.3).				
		<input type="radio"/>	<input type="radio"/>	<input type="radio"/>	<input checked="" type="radio"/>	<input type="radio"/>
	Diagnosi	Connettore fotocellule ponticellato				
	Conseguenze	Apertura ok Chiusura mediante pressione mantenuta in vista della porta				
	Azioni	Se non ci sono fotocellule installate e il connettore delle fotocellule (morsetti 18 e 19) non è ponticellato, verificare che il dip switch n. 1 sia su OFF.				
		<input type="radio"/>	<input type="radio"/>	<input type="radio"/>	<input checked="" type="radio"/>	<input type="radio"/>
	Diagnosi	Rilevamento di ostacolo				
Conseguenze	Rimozione dell'ostacolo mediante apertura totale automatica					
Azioni	Verificare che nessun ostacolo interrompa il fascio delle fotocellule.					
<b>Radio</b>		<input type="radio"/>	<input type="radio"/>	<input type="radio"/>	<input type="radio"/>	<input checked="" type="radio"/>
	Diagnosi	Trama radio ricevuta da un trasmettitore conosciuto				

## 14.2 Trasmettitore XSE

### > Problema sul trasmettitore XSE

LED1 e LED2: / / / / /

#### Fase 1: CONTROLLARE LA PILA

Rimuovere la pila quindi premere un pulsante (PROG o MODE) per scaricare l'energia residua dell'elettronica. Reinserire la pila e attendere la fine del test automatico della pila (il test, segnalato da un lampeggiante arancione, può durare fino a 2 minuti).

- Se i LED1 e LED2 si accendono in rosso per 5 sec, sostituire la pila e ripetere le operazioni indicate sopra.
- Se i LED1 e LED2 si accendono in verde per 5 sec, passare alla fase 2.

#### Fase 2: VERIFICARE IL FUNZIONAMENTO DELLA COSTA DI SICUREZZA

Premere per 3 sec il pulsante MODE per lanciare un rilevamento della costa di sicurezza.

- Se il LED2 si accende in verde significa che la costa di sicurezza e il trasmettitore sono funzionali. Serrare la costa di sicurezza e verificare che il LED2 si accenda in rosso.
- Altrimenti, passare alla fase 3.

**Fase 3: DETERMINARE L'ORIGINE DEL GUASTO: TRASMETTITORE XSE O COSTA DI SICUREZZA?**

Scollegare la costa di sicurezza.

**Test 1:** Premere per 3 sec il pulsante MODE per lanciare un rilevamento della costa di sicurezza.

- Se il LED2 lampeggia in rosso per 8 sec significa che il trasmettitore XSE è funzionale.

- In caso contrario, il trasmettitore XSE è difettoso.

**Test 2 (opzionale):** Premere per 3 sec il pulsante MODE per lanciare un rilevamento della costa di sicurezza cortocircuitando i 2 contatti del connettore ESE J3 (con un cacciavite piatto).

- Se il LED2 lampeggia in rosso per 8 sec significa che il trasmettitore XSE è funzionale.

- In caso contrario, il trasmettitore XSE è difettoso.

**Se i test 1 e 2 mostrano un trasmettitore funzionale, cambiare la costa di sicurezza.**

**> Problema di riattivazione del trasmettitore al punto alto**

**Importante:** Ad ogni test, attendere che il LED2 si spenga per testare la riattivazione del trasmettitore.

**Test 1:** Verificare che il trasmettitore XSE funzioni picchiettandolo e verificare che il LED2 si accenda in verde. In caso contrario, premere per 3 sec sul tasto PROG e rifare il test. Se il problema persiste, cambiare il trasmettitore XSE.

**Test 2:** Aprire completamente la porta, verificare la presenza di un magnete basso e/o che il dip switch n. 3 sia su ON, quindi rifare il test.

**Test 3:** Se il problema persiste, installare un magnete alto e mettere il dip switch n. 4 del trasmettitore XSE su ON, quindi rifare il test.

Se il problema persiste, cambiare il trasmettitore XSE.

**15 - CARATTERISTICHE TECNICHE****CARATTERISTICHE GENERALI**

Alimentazione di rete	230 V - 50-60 Hz
Isolamento elettrico	Classe 1
Potenza motore max.	230 V - 1250 W
Fusibile di protezione del motore e dell'illuminazione integrata	5 AT - 250 V - fusibile sostitutivo fornito
Condizioni climatiche di utilizzo	- 20 ° C / + 60 ° C - IP 20
Frequenza radio Somfy	))) 433,42 MHz < 10 mW
Numero di telecomandi memorizzabili	32

**CONNESSIONI**

Cavo alimentazione di rete	2 m - Scheda IEC (fase-neutro-terra)
Illuminazione di cortesia integrata	Lampadina a led E14 - 1,4W - 230V
Ingressi di sicurezza	3 ingressi per: - Costa di sicurezza filare: ottica, resistiva - Dispositivo anticaduta - Fotocellule
Uscita auto-test per dispositivi di sicurezza	Per fotocellule
Ingresso del comando filare	Contatto pulito NA - funzionamento sequenziale
Faro arancione	24V - 4W max.
Uscita sirena di allarme	Sì

**FUNZIONAMENTO**

Tasti di controllo	Tasti Salita-Stop-Discesa sul lato anteriore
Modalità chiusura automatica	Sì
Contribuisce alla manutenzione	Stato in tempo reale con 5 spie



# Vertaling van de handleiding

## INHOUD

<b>1 - Veiligheidsvoorschriften</b>	<b>1</b>
1.1 Verklaring van de symbolen	1
1.2 Inleiding	1
1.3 Waarschuwing - Belangrijke veiligheidsinstructies	2
1.4 Voorafgaande controles	2
1.5 Benodigde elektrische uitrusting	2
1.6 Veiligheidsvoorschriften met betrekking tot de installatie	2
1.7 Wetgeving	3
1.8 Assistentie	3
1.9 Risicopreventie	3
<b>2 - Beschrijving van de Rollixo ontvanger</b>	<b>4</b>
2.1 - Toepassingsgebied	4
2.2 - Beschrijving van de ontvanger	4
2.3 Beschrijving van de interface voor de externe programmering	4
2.4 Afmetingen	4
2.5 Standaard installatieschema	4
<b>3 - Installatie</b>	<b>5</b>
3.1 Bevestiging van de Rollixo ontvanger	5
3.2 Bedrading van de motor en van de valbeveiliging	5
3.3 Aansluiting van de ontvanger op de netvoeding	5
3.4 Controle van de draairichting van de motor en afstelling van de eindpunten van de motor	6
<b>4 - Installatie van een draadloze optische of weerstand-contactstrip met XSE zender</b>	<b>6</b>
4.1 Installatie van de draadloze optische of weerstand-contactstrip met zijn XSE zender	6
4.2 Installatie van een magneet aan de onderkant van de geleiderail	6
4.3 Programmeren van de XSE zender	7
4.4 Herkennen van de magneet aan de onderkant	7
<b>5 - Controle van de werking van de ontvanger</b>	<b>7</b>
5.1 Werking in sequentiële modus	7
5.2 Ingebouwde verlichting	7
5.3 Oranje licht	7
5.4 Cellen	7
5.5 Contactstrip	7
5.6 Alarm (optioneel)	7
<b>6 - Informatie van de gebruikers</b>	<b>8</b>
<b>7 - Aansluiten van de randorganen</b>	<b>8</b>
7.1 Algemeen bedradingsschema	8
7.2 Instelling van de opties van de aansluiting	8
7.3 Beschrijving van de verschillende randorganen	8
<b>8 - Geavanceerde instellingen</b>	<b>10</b>
8.1 Verschillende werkingen	10
8.2 Programmeren van de werkmodi	11
8.3 Vakantiemodus	11
<b>9 - Programmeren van de afstandsbedieningen</b>	<b>12</b>
9.1 Programmeren van afstandsbedieningen met 2 of 4 toetsen	12
9.2 Programmeren van afstandsbedieningen met 3 toetsen	12
9.3 Programmeren door kopiëren van een reeds geprogrammeerde afstandsbediening	12
<b>10 - Programmeren van een XSE contactstripzender</b>	<b>12</b>
<b>11 - Wissen van de afstandsbedieningen</b>	<b>12</b>
11.1 Wissen van een afstandsbediening	12
11.2 Wissen van alle afstandsbedieningen	12
<b>12 - Wissen van een contactstripzender</b>	<b>13</b>
<b>13 - Vergrendelen/Ontgrendelen van de programmeertoetsen</b>	<b>13</b>
<b>14 - Diagnose</b>	<b>13</b>
14.1 Ontvanger	13
14.2 XSE zender	14
<b>15 - Technische specificaties</b>	<b>15</b>

## 1 - VEILIGHEIDSVOORSCHRIFTEN

### Verplicht te lezen

Lees de veiligheidsvoorschriften beslist door, evenals de Gidsen voor de installatie en het gebruik van het product, voordat u het product installeert en gebruikt.

### 1.1 Verklaring van de symbolen

 Dit symbool signaleert een gevaar waarvan de ernst hieronder beschreven worden.
 <b>GEVAAR</b>
Signaleert een gevaar van direct dodelijk of ernstig letsel
 <b>WAARSCHUWING</b>
Signaleert een gevaar dat dodelijk of ernstig letsel kan veroorzaken
 <b>VOORZICHTIG</b>
Signaleert een gevaar dat licht of middelmatig letsel kan veroorzaken
<b>LET OP</b>
Signaleert een gevaar dat het product kan beschadigen of vernietigen

### 1.2 Inleiding

#### > Belangrijke informatie

Dit product is een ontvanger voor verticaal openende oprolbare garagedeuren, voor gebruik in de woonomgeving. Om te voldoen aan de norm EN 60335-2-95, moet dit product verplicht geïnstalleerd worden met een Somfy RDO CSI motor en een Somfy contactstrip. Het geheel wordt aangeduid als motorisatie.

Deze motorisatie is uitsluitend bestemd voor het aandrijven van garagedeuren voor gebruik in de woonomgeving.

Deze instructies zijn geschreven binnen het kader van deze norm en om de veiligheid van personen en goederen te garanderen.

 <b>WAARSCHUWING</b>
Ieder gebruik van dit product buiten het toepassingsgebied dat in deze handleiding is beschreven, is verboden (zie paragraaf "Toepassingsgebied" van het installatiehandboek).
Het gebruik van een niet door Somfy voorgeschreven accessoire of onderdeel is verboden - de veiligheid van personen is niet langer verzekerd.
Somfy is niet aansprakelijk voor schade die het gevolg is van het niet naleven van de aanwijzingen in deze handleiding.

Raadpleeg, bij twijfel tijdens de installatie van de motorisatie of voor aanvullende informatie, de website [www.somfy.com](http://www.somfy.com).

Deze instructies kunnen veranderen naar aanleiding van aanpassingen van de normen of van de motorisatie.

### 1.3 Waarschuwing - Belangrijke veiligheidsinstructies

#### GEVAAR

De motorisatie moet geïnstalleerd en ingesteld worden door een erkende installateur van automatiseringssystemen in woningen, in overeenstemming met de reglementering van het land waarin de motorisatie gebruikt wordt.

Om te voldoen aan de vereisten van de normen EN 13241-1, EN 12445 en EN 12453, moeten de aanwijzingen in deze handleiding worden gevolgd tijdens de hele duur van de installatie.

Het niet naleven van deze aanwijzingen kan ernstig letsel veroorzaken aan personen, bijvoorbeeld verplettering door de deur.

#### WAARSCHUWING

Waarschuwing - Belangrijke veiligheidsinstructies

Voor de veiligheid van personen is het belangrijk dat alle instructies strikt worden opgevolgd, want een onjuiste installatie kan ernstig letsel veroorzaken. Bewaar deze instructies.

De installateur moet alle gebruikers informeren over het veilig en volgens de gebruiksaanwijzing gebruiken van de motorisatie.

De gebruiksaanwijzing de installatiehandleiding moeten aan de eindgebruiker overhandigd worden. De installateur moet duidelijk aan de eindgebruiker uitleggen dat de installatie, de instelling en het onderhoud van de motorisatie uitgevoerd moeten worden door een erkende installateur van automatiseringssystemen in woningen.

### 1.4 Voorafgaande controles

#### > Installatie-omgeving

#### LET OP

Houd de motorisatie droog.  
Installeer de motorisatie niet in een explosieve omgeving.

Controleer of het temperatuurbereik vermeld op de motor geschikt is voor de plaats waar het systeem geïnstalleerd wordt.

#### > Staat van de te motoriseren deur

Zie de veiligheidsvoorschriften van de RDO CSI motor.

### 1.5 Benodigde elektrische uitrusting

#### GEVAAR

De installatie van de elektrische voeding moet plaatsvinden in overeenstemming met de geldende normen in het land van installatie van de motorisatie en worden uitgevoerd door een gekwalificeerde technicus.

De elektrische leiding mag uitsluitend gebruikt worden voor de motorisatie en moet voorzien zijn van een beveiliging door:

- een smeltveiligheid of een automatische zekering van 10 A,
- en door een aardlekschakelaar (30 mA).

Er moet een omnipolaire uitschakeling van de voeding aanwezig zijn.

De installatie van een overspanningsbeveiliging wordt geadviseerd (maximum restspanning 2 kV).

#### > Ligging van de kabels

De ingegraven kabels moeten in een beschermhuls liggen met voldoende diameter om de kabel van de motor en de kabels van de toebehoren erdoor te leiden.

Gebruik voor niet-ingegraven kabels een kabelgoot die bestand is tegen erover rijdende voertuigen (ref. 2400484).

### 1.6 Veiligheidsvoorschriften met betrekking tot de installatie

#### GEVAAR

Sluit de motorisatie niet aan op een voedingsbron voordat de installatie helemaal klaar is.

#### WAARSCHUWING

Controleer of er door de beweging van het aangedreven deel geen gevaarlijke zones (waar lichaamsdelen geplet, afgesneden of bekneld kunnen worden) zijn tussen het aangedreven deel en de vaste omringende delen of dat deze duidelijk zijn aangegeven op de installatie (zie de paragraaf "Risicopreventie").

#### WAARSCHUWING

Het is streng verboden enig onderdeel van deze set te wijzigen of een onderdeel toe te voegen dat niet in deze handleiding wordt voorgeschreven.

Verlies de bewegende deur niet uit het oog en houd iedereen op afstand tot de installatie klaar is.

Gebruik geen kleefmiddelen om de motorisatie te bevestigen.

#### LET OP

Installeer vaste bedieningsorganen op een hoogte van ten minste 1,5 m en in het zicht van de deur maar buiten het bereik van de bewegende delen.

Controleer na de installatie dat:

- het mechanisme correct is ingesteld
- de richting van de motorisatie omkeert als de deur een voorwerp ontmoet van 50 mm hoog dat op de vloer ligt.

#### WAARSCHUWING

WAARSCHUWING: Automatische deur – De deur kan onverwacht in beweging komen, laat daarom de zone waarbinnen de deur beweegt vrij.

#### > Veiligheidsvoorzieningen

#### GEVAAR

De installatie van een valbeveiliging die geschikt is voor het gewicht van de deur is verplicht om de risico's van het vallen van het deurpaneel te voorkomen.

#### WAARSCHUWING

Bij een automatisch werkend systeem of wanneer het bedieningspunt buiten het zicht is aangebracht, is het installeren van foto-elektrische cellen verplicht.

De automatische motorisatie werkt minimaal in één richting zonder tussenkomst van de gebruiker.

**WAARSCHUWING**

In geval van een werking met een continue druk als gevolg van een storing in het veiligheidssysteem, moet de besturing plaatsvinden in het zicht van de deur.

Bij een automatisch werkend systeem of wanneer de garagedeur uitkomt op de openbare weg, kan het installeren van een oranje licht vereist zijn, in overeenstemming met de reglementering van het land waarin de motorisatie in gebruik is.

**> Kledingvoorzorgen**

Draag geen sieraden (armband, ketting of andere) tijdens de installatie.

Draag bij het werken, boren en lassen speciale brillen en geschikte beschermingen (handschoenen, gehoorbeschermers, enz.).

**1.7 Reglementering**

Somfy SAS verklaart dat het product dat behandeld wordt en bestemd is om te worden gebruikt volgens de aanwijzingen in dit document, in overeenstemming is met de essentiële eisen en de andere relevante bepalingen van de Europese richtlijnen voor toepassing binnen de Europese Unie en in het bijzonder met de Machinerichtlijn 2006/42/EG en de Richtlijn Radioapparatuur 2014/53/EU.

De complete tekst van de EG-conformiteitsverklaring staat ter beschikking op de website: [www.somfy.com/ce](http://www.somfy.com/ce). Antoine CREZE, Verantwoordelijke reglementering, Cluses.

**1.8 Assistentie**

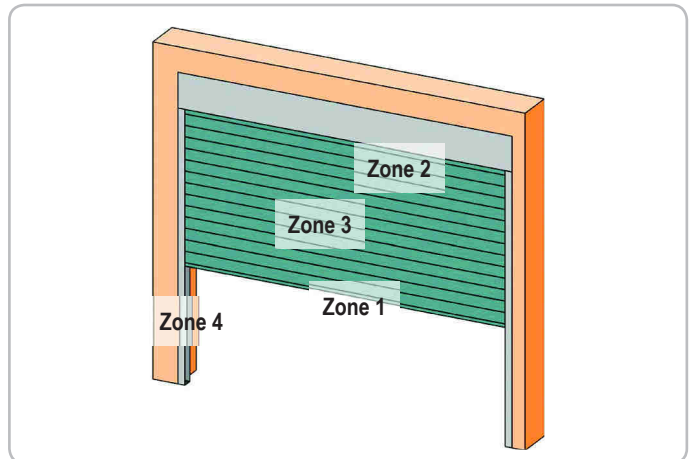
Het is mogelijk dat u op problemen stuit bij de installatie van uw motorisatie of dat u hierbij bepaalde vragen hebt.

Aarzel niet contact op te nemen met ons. Onze specialisten staan voor u klaar om u antwoord te geven.

Internet: [www.somfy.com](http://www.somfy.com)

**1.9 Risicopreventie****WAARSCHUWING**

**Risicopreventie - motorisatie van oprolbare garagedeur voor gebruik in de woonomgeving**

**> Risicozones: wat te doen deze te vermijden ?****RISICO'S****OPLOSSINGEN****ZONE 1**

Risico op beknelling bij het sluiten tussen de vloer en de onderrand van het deurpaneel

Obstakeldetectie door de contactstrip. Controleer of de obstakeldetectie in overeenstemming is met bijlage A van de norm EN 12 453

Installeer bij een automatisch sluitend systeem foto-elektrische cellen, zie de installatie-aanwijzingen

**ZONE 2\***

Risico op beknelling tussen de kast en het deurpaneel

Verwijder alle kieren  $\geq 8$  mm of  $\leq 25$  mm tussen de kast en het deurpaneel

**ZONE 3\***

Risico op afsnijding en beknelling in de kieren tussen de lamellen van de deur die in grootte variëren tussen 8 mm en 25 mm

Verwijder alle aangrijpingspunten en alle scherpe randen van het oppervlak van het deurpaneel  
Verwijder alle kieren  $\geq 8$  mm of  $\leq 25$  mm

**ZONE 4\***

Risico op beknelling tussen de geleiderails en het deurpaneel

Verwijder alle scherpe randen van de geleiderails  
Verwijder alle kieren  $\geq 8$  mm tussen de geleiderails en het deurpaneel

*\* Voor de zones 2, 3 en 4, is geen bescherming vereist als de bedieningsschakelaar van de deur ingedrukt moet blijven, of als de gevarezone zich op meer dan 2,5 m boven de vloer of ander permanent toegangsniveau bevindt.*

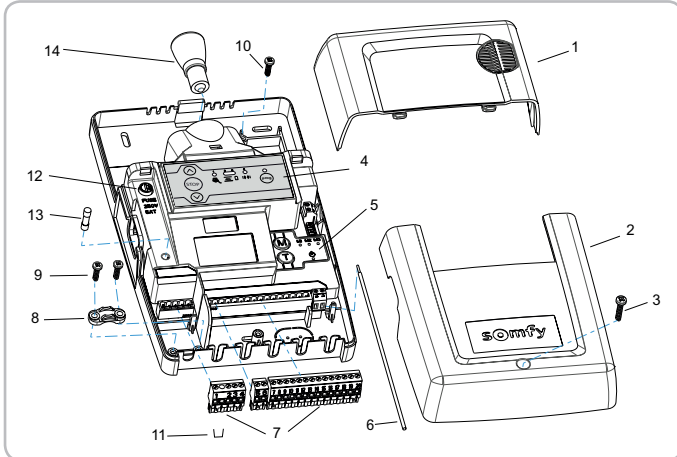
## 2 - BESCHRIJVING VAN DE ROLLIXO ONTVANGER

### 2.1 Toepassingsgebied

De ROLLIXO ontvanger, die gekoppeld is aan een Somfy RDO CSI motor en een Somfy contactstrip, is bestemd voor het motoriseren van een verticaal openende oprolbare garagedeur, voor gebruik in de woonomgeving met de buitenmaten:

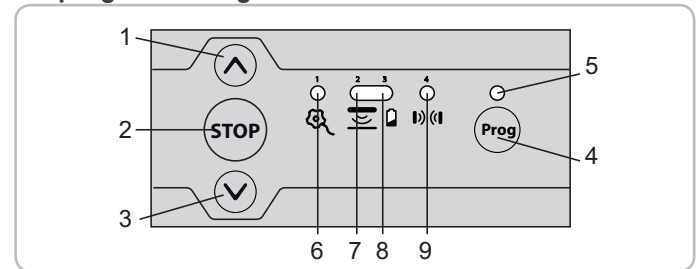
- Hoogte = max. 4 m
- Breedte = max. 6 m

### 2.2 Beschrijving van de ontvanger



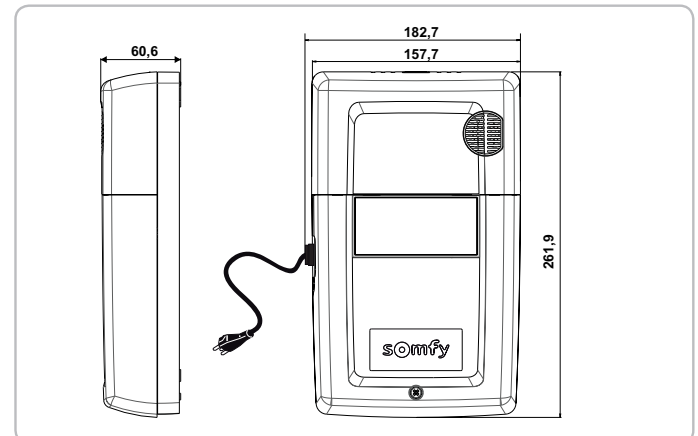
Nr.	Omschrijving
1	Ingebouwde verlichtingsbol
2	Ontvangerdeksel
3	Schroef van het ontvangerdeksel
4	Externe programmeringsinterface
5	Interne programmeringsinterface
6	Antenne 433,42 MHz
7	Losneembare aansluitblokken
8	Kabelklem
9	Schroef van kabelklem
10	Schroef van alarm
11	Shunt valbeveiliging
12	Zekering van de motor en van de ingebouwde verlichting
13	Reservezekering
14	Ledlamp E14 - 1,4 W - 230 V

### 2.3 Beschrijving van de interface voor de externe programmering

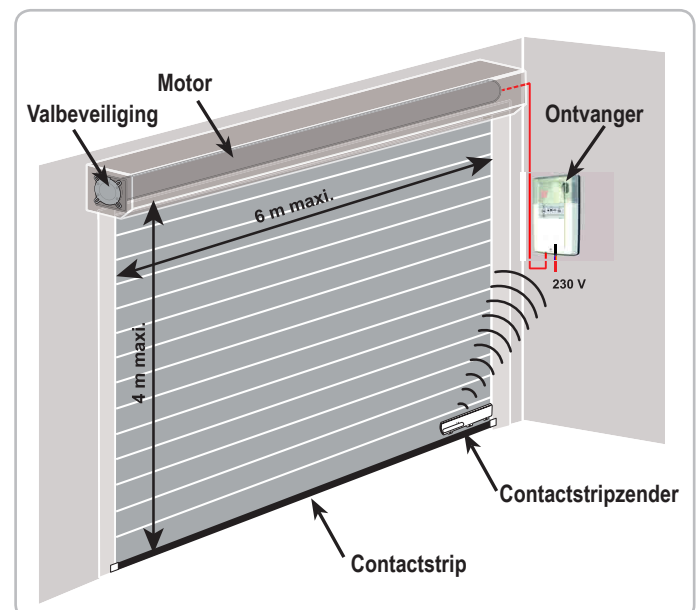


Nr.	Omschrijving	Functie
1	OP-toets	Openen van de deur
2	STOP-toets	Stoppen van de deur
3	NEER-toets	Sluiten van de deur
4	PROG-toets	Programmeren van de radiozenders
5	PROG-led	Informatie over de radio-ontvangst en het programmeren van de radiozenders
6	Motor- en valbeveiliging-led	Informatie over de staat van de motor en van de valbeveiliging
7	Contactstrip-led	Informatie over de staat van de contactstrip en van de contactstripzender
8	Batterij-led	Informatie over de staat van de batterij van de contactstripzender
9	Cellen-led	Informatie over de staat van de cellen

### 2.4 Afmeting



### 2.5 Standaard installatieschema





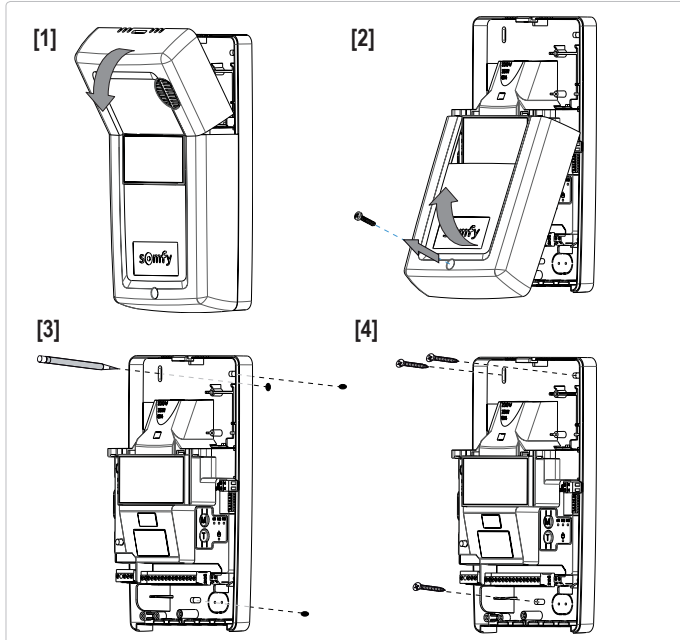
## 3 - INSTALLATIE

### 3.1 Bevestiging van de Rollixo ontvanger



Zorg voor een stopcontact op een geschikte afstand (meegeleverde voedingskabel = 2 m).  
Wij adviseren de ontvanger te installeren aan dezelfde kant van de deur als de contactstripzender.

- [1]. Verwijder de bol van de ingebouwde verlichting.
- [2]. Schroef het ontvangerdeksel los en verwijder het.
- [3]. Markeer de boorgaten.
- [4]. Bevestig de ontvanger aan de muur.



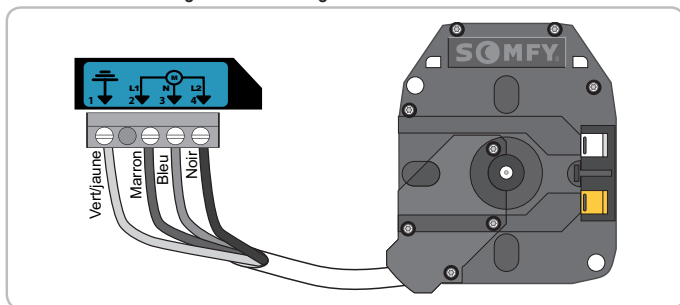
### 3.2 Aansluiting van de motor en van de valbeveiliging



De ontvanger mag niet aangesloten zijn op de netvoeding tijdens het verbinden met de motor.

#### > Aansluiting van de motor

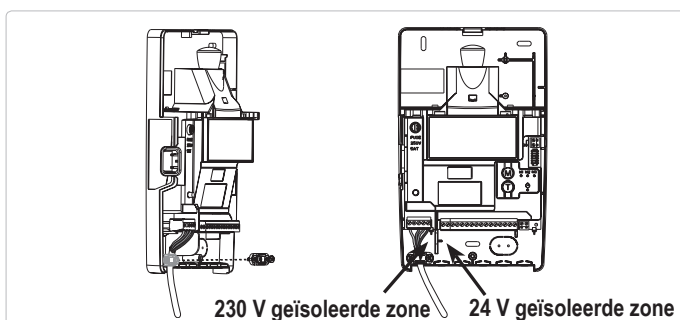
- [1]. Verbind de motor met de ontvanger.  
N.B.: controleer hierna de draairichting van de motor en wissel de aansluitingen indien nodig om.



- [2]. Blokkeer de kabel van de motor met de meegeleverde kabelklem.



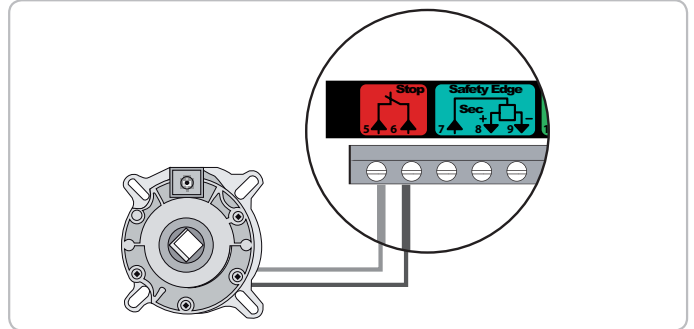
De kabel van de motor moet beslist geplaatst worden in de 230 V geïsoleerde zone van de ontvanger.



#### > Aansluiting van de valbeveiliging



De aansluiting van een valbeveiliging is verplicht.





### 3.3 Aansluiting van de ontvanger op de netvoeding

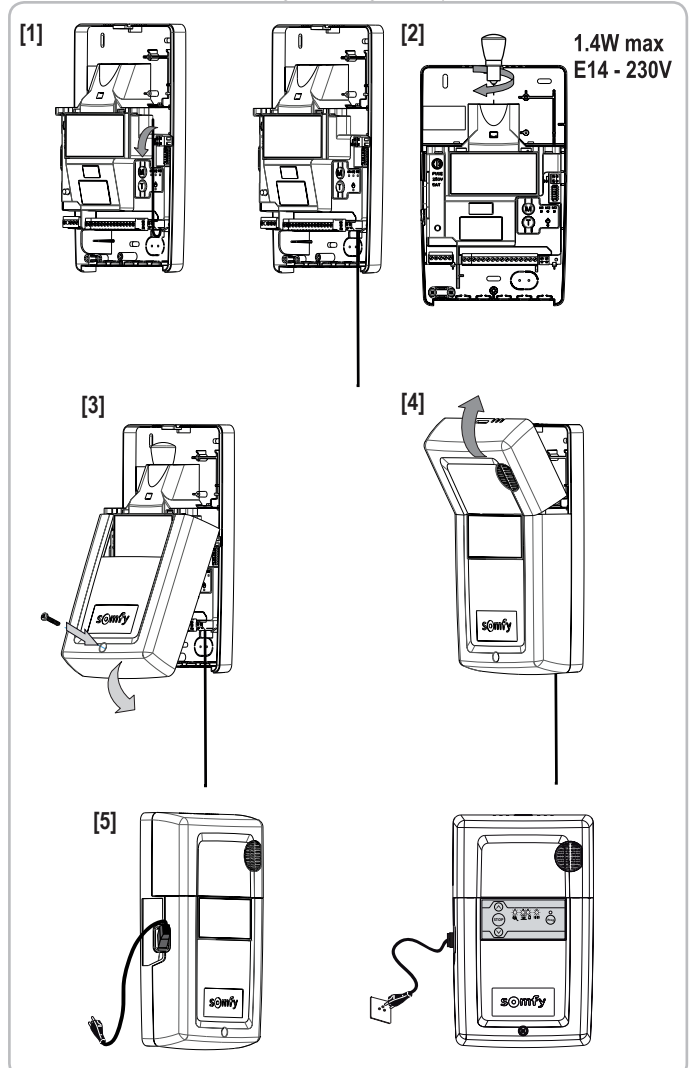
- [1]. Klap de antenne van de ontvanger geheel en zo uit dat deze omlaag wijst.
- [2]. Schroef de meegeleverde lamp op de ontvanger.



#### WAARSCHUWING




Gebruik verplicht een ledlamp van hetzelfde type als de oorspronkelijke (E14 - max. 1,4 W - 230 V). Een lamp van een ander type kan zeer gevaarlijke oververhitting veroorzaken.

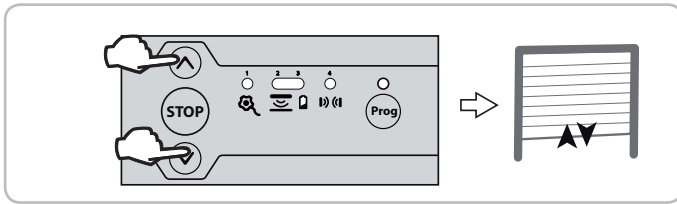
- [3]. Plaats het ontvangerdeksel terug en schroef het vast.
- [4]. Plaats de bol van de ingebouwde verlichting terug.
- [5]. Sluit de ontvanger op de netvoeding aan.  
Alle leds lichten op en gaan weer uit.  
Als de led 1  continu brandt, is de valbeveiliging niet of niet goed aangesloten op de ontvanger.  
Als de led 2  continu brandt, is de contactstrip nog niet gedetecteerd door de ontvanger (radiozender van de contactstrip nog niet geprogrammeerd of bedrade contactstrip nog niet aangesloten).

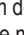
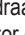



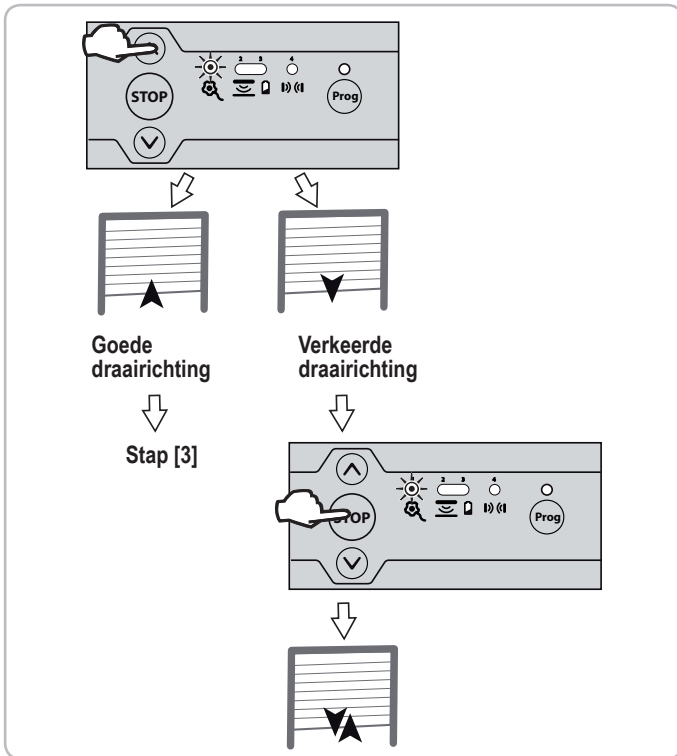


### 3.4 Controle van de draairichting van de motor en afstelling van de eindpunten van de motor

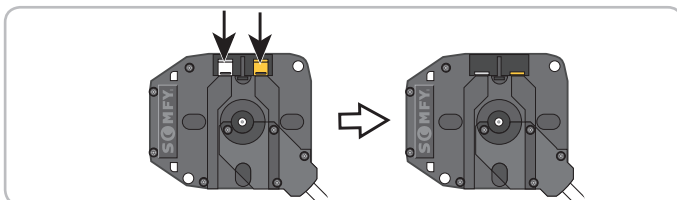
- [1]. Druk tegelijk op de toetsen  en  tot de motor heen en weer beweegt om naar de afstelmodus van de motor te gaan. De led 1  knippert langzaam.



- [2]. Druk op de toets  of  om de draairichting van de motor te controleren.
- Als de draairichting van de motor goed is, ga dan naar stap [3] voor het afstellen van de eindpunten van de motor.
  - Als de draairichting van de motor niet goed is, druk dan op de toets  tot de motor heen en weer beweegt en controleer opnieuw de draairichting van de motor. Ga vervolgens naar stap [3] voor het afstellen van de eindpunten van de motor.

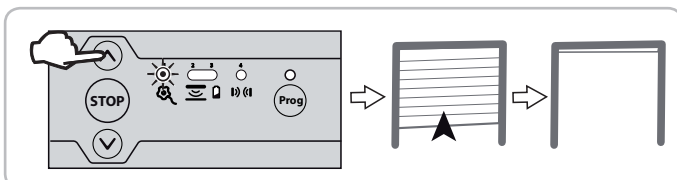


- [3]. Als de eindpunten van de motor al zijn afgesteld, ga dan naar stap [8] om de afstelmodus van motor af te sluiten. Als de eindpunten van de motor niet zijn afgesteld, controleer dan of de motor is ontkoppeld: de twee drukknoppen van de motor moeten zijn ingeschakeld.

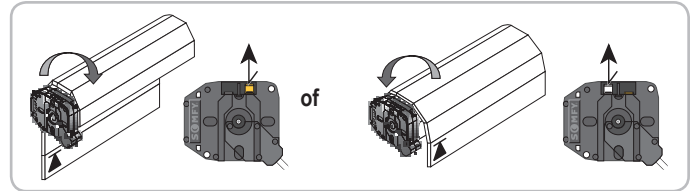


N.B.: De eindpunten van de motor kunnen ook afgesteld worden met een afstelgereedschap (ref. 9015971). Stel in dat geval de eindpunten af met de kabel en ga vervolgens naar stap [8] om de afstelmodus van motor af te sluiten.

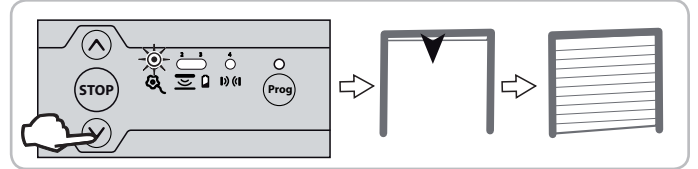
- [4]. Druk op de toets  om de garagedeur in de hoogste stand te zetten. Stel de hoogste stand bij met de toetsen  en .



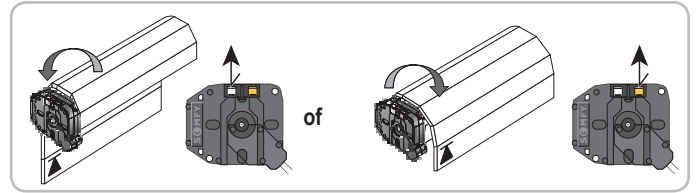
- [5]. Druk op de drukknop van het bovenste eindpunt van de motor.







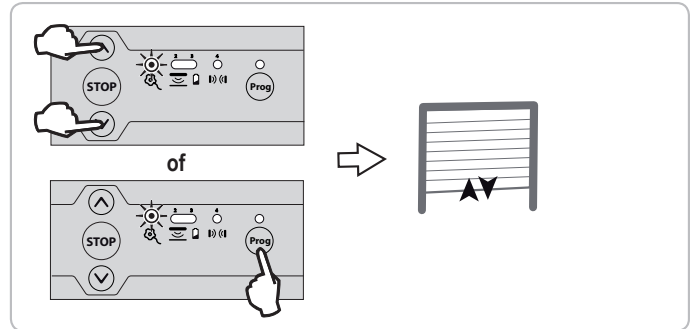
- [6]. Druk op de toets  om de garagedeur in de laagste stand te zetten. Stel de laagste stand bij met de toetsen  en .



- [7]. Druk op de drukknop van het onderste eindpunt van de motor.



- [8]. Druk tegelijk op de toetsen  en  of druk op de toets  tot de motor heen en weer beweegt om de afstelmodus van de motor af te sluiten. De led 1  gaat uit.

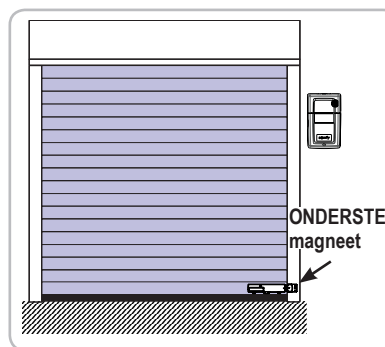


## 4 - INSTALLATIE VAN EEN DRAADLOZE OPTISCHE OF WEERSTAND-CONTACTSTRIP MET XSE ZENDER

### 4.1 Installatie van de draadloze optische of weerstand-contactstrip met zijn XSE zender

Volg de bij de XSE zender en de installatieset van de optische of weerstand-contactstrip geleverde aanwijzingen op.

### 4.2 Installatie van een magneet aan de onderkant van de geleiderail



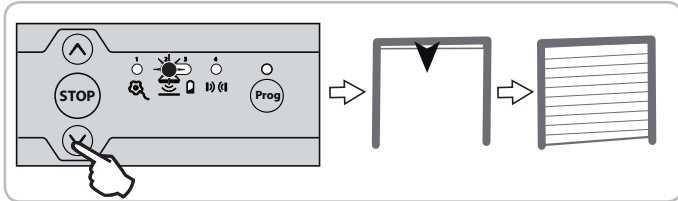
De installatie van een magneet aan de onderkant is verplicht voor een weerstand-contactstrip.

Deze wordt aangeraden voor een optische contactstrip om:

- de levensduur van de batterij te verlengen
- het risico op detectie op de vloer te vermijden, het sluiten van de deur te beveiligen
- automatische de maximum gevoeligheid van de bewegingssensor te activeren

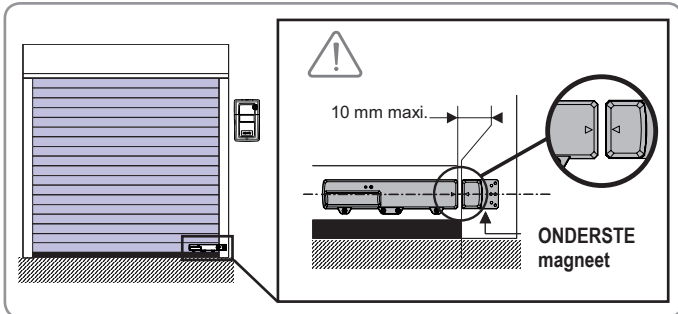
- de werkingstijd van de sensor te verlengen van 25 naar 35 seconden als de onderste magneet is gedetecteerd.

[1]. Druk op de toets om de garagedeur in de laagste stand te zetten.



[2]. Bevestig de onderste magneet op de rand van de geleider door hem in de as van de zender te plaatsen.

Dit is heel belangrijk. Let op dat u zich goed aan de maten houdt.

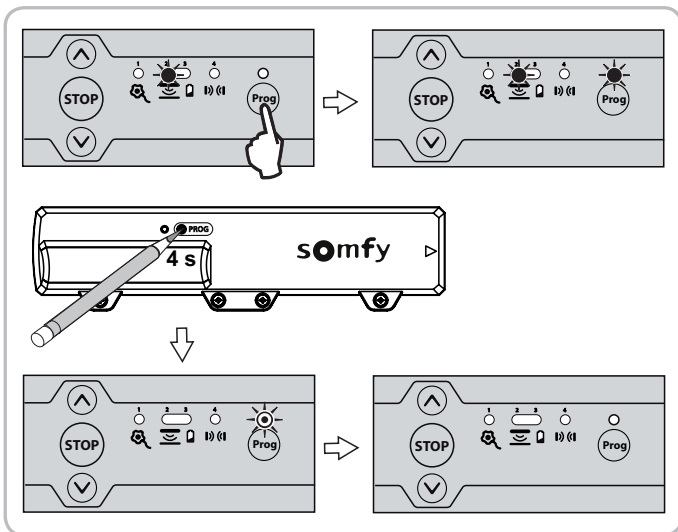


### 4.3 Programmeren van de XSE zender

- [1]. Druk op de toets van de ontvanger tot de led erboven continu brandt.
- [2]. Druk met de punt van een balpen 4 seconden op de drukknop PROG van de zender.

De led van de ontvanger gaat uit en de led Prog van de ontvanger gaat knipperen en daarna uit (dit kan enkele seconden duren, zolang de zender en de ontvanger met elkaar communiceren).

De zender is geprogrammeerd in de ontvanger.



### 4.4 Herkennen van de magneet aan de onderkant

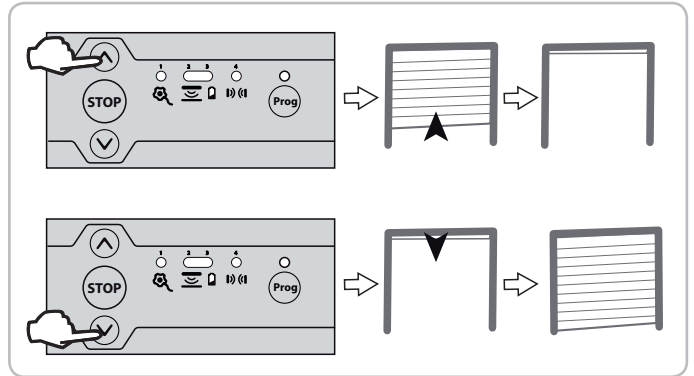
Houd u stipt aan de volgende procedure om een veilige werking van de deur te garanderen.

De deur moet in de tussenpositie staan om de herkenningsprocedure van de magneet aan de onderkant te beginnen.

Druk tijdens de herkenningsprocedure van de magneet aan de onderkant niet tegen de contactstrip.



Maak een complete cyclus (openen en daarna sluiten) met gebruik van de toetsen en .

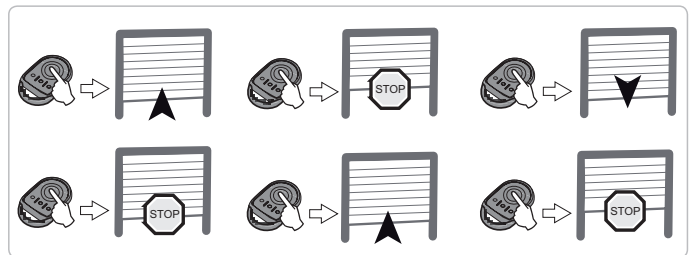


### WAARSCHUWING

Controleer aan het einde van de installatie beslist of de krachtbegrenzer voldoet aan de vereisten van bijlage A van de norm EN 12 453.

## 5 - CONTROLE VAN DE WERKING VAN DE ONTVANGER

### 5.1 Werking in sequentiële modus



### 5.2 Ingebouwde verlichting

De lamp licht op elke keer dat een commando naar de ontvanger wordt gestuurd.

Deze gaat 2 minuten na het stoppen van de deur automatisch uit.

### 5.3 Oranje licht

Het oranje licht knippert telkens nadat de ontvanger wordt bediend met of zonder een voorwaarschuwing van 2 seconden, afhankelijk van de geprogrammeerde instelling.

Het knipperen stopt als de deur is gestopt.

### 5.4 Cellen

Als de cellen worden afgedekt tijdens het sluiten van de deur, dan stopt de deur en gaat deze weer geheel open.

Als de cellen worden afgedekt bij het openen van de deur, dan blijft deze bewegen.

### 5.5 Contactstrip

Als de contactstrip wordt geactiveerd tijdens het sluiten van de deur, dan stopt de deur en gaat deze weer een stukje open.

Als de contactstrip wordt geactiveerd tijdens het openen van de deur, dan blijft deze bewegen.

### 5.6 Alarm (optioneel)

Het alarm gaat af gedurende 2 minuten als de geheel gesloten deur met de hand wordt opgetild. Er is geen enkele beweging van de deur mogelijk zolang het alarm klinkt.

Druk, als het alarm afgaat op een toets van een geprogrammeerde afstandsbediening in de ontvanger om het alarm te stoppen.



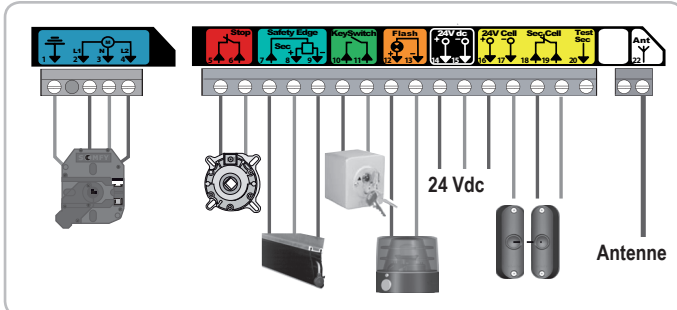
Het alarm kan alleen gestopt worden met een geprogrammeerde afstandsbediening.

## 6 - INFORMATIE VAN DE GEBRUIKERS

Informeer altijd alle gebruikers over het veilig gebruiken van de gemotoriseerde deur (standaard gebruik en ontgrendelingsprincipe) en over de verplichte periodieke controles.

## 7 - AANSLUITEN VAN DE RANDORGANEN

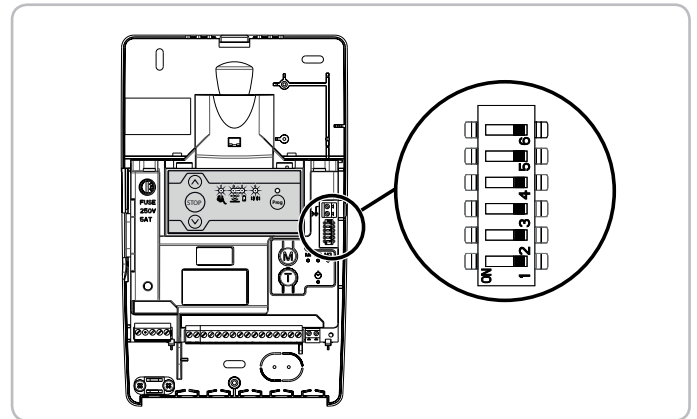
### 7.1 Algemeen bedradingschema



Klem	Type klem	Aansluiting	Toelichting
1	Aarding	Motor RDO CSI 50 of 60	
2	L1		
3	Nul		
4	L2		
5	Contact	Valbeveiliging - Contact NC	
6	Gemeenschappelijk		
7	Contact	Veiligheidsingang contactstrip	Bedrade weerstand-contactstrip 8k2 (klemmen 7 - 8)
8	12 Vdc	Voeding contactstrip 12Vdc	Bedrade optische contactstrip (klemmen 7 - 8 - 9)
9	0 Vdc		
10	Contact	Contact NO	Sequentiële bediening
11	Gemeenschappelijk		
12	24 Vdc	Uitgang oranje licht 24 V - 3,5 W	Lamp max. 4 W
13	0 Vdc		
14	24 Vdc	Voeding 24 V zendcel	Voeding reflect. cel/foto-elektrische zendcel
15	0 Vdc		
16	24 Vdc	Voeding 24 V ontvangsteel	Voeding foto-elektrische ontvangsteel
17	0 Vdc		
18	Gemeenschappelijk		
19	Contact	Veiligheidsingang cellen (NC)	
20	Uitgang test	Uitgang test veiligheid cel	Zelftest reflect. cel
22		Antenne 433,42 MHz	Sluit geen aparte antenne aan (niet compatibel)

### 7.2 Instelling van de opties van de aansluiting

Dipswitch	Mogelijke instelling	ON	OFF
1	Zelftest cellen	Geactiveerd	Gedeactiveerd
2	Keuze celype	Foto-elektrisch	Reflectie
3	Waarschuwing 2 s oranje licht	Geactiveerd	Gedeactiveerd
4	Keuze type bedrade contactstrip	Weerstand	Optisch
5	Instellen vakantiemodus (zie deel 8.4)		
6	Niet gebruiken		



### 7.3 Beschrijving van de verschillende randorganen

#### > Foto-elektrische cellen



#### WAARSCHUWING

Opmerking: Om te voldoen aan de norm EN 12453 met betrekking tot de veiligheid bij het gebruik van gemotoriseerde deuren en hekken, vereist de toepassing van het TAHOMA-systeem voor het bedienen van een automatische garagedeur of hek buiten het gezichtsveld van de gebruiker, de verplichte installatie van een veiligheidsvoorziening van het type foto-elektrische cel met zelftest op dit automatische systeem.

	Ontvanger		Toelichting
	Dipswitch 1	Dipswitch 2	
Zonder zelftest	OFF	ON	De goede werking moet elke 6 maanden worden gecontroleerd.
Met zelftest	ON	ON	Hiermee kan een automatische test van de werking van de foto-elektrische cellen uitgevoerd worden bij elke beweging van de deur. Als het resultaat van de test van de werking negatief is, verminderde werking bij het sluiten (ingedrukt houden van Ⓢ).

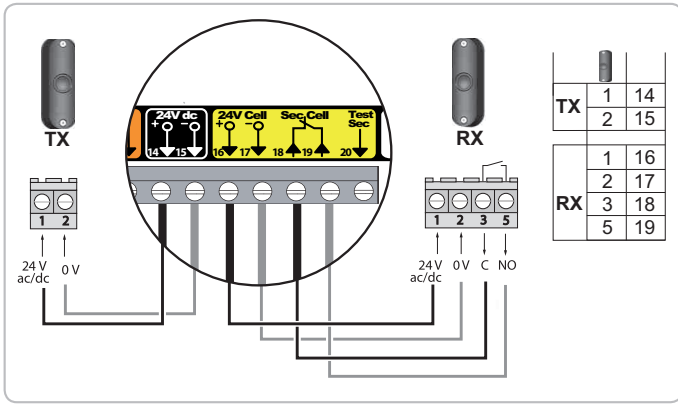


#### WAARSCHUWING

De installatie van foto-elektrische cellen is verplicht, als:  
 - de afstandsbesturing van het automatische systeem (buiten het zicht van de gebruiker) wordt gebruikt,  
 - het automatisch sluiten is geactiveerd.



Indien de cellen verwijderd worden, moet er een brug gemaakt worden tussen de klemmen 18 en 19.



TX	1	14
	2	15
RX	1	16
	2	17
	3	18
	5	19

> Reflecterende cel

**WAARSCHUWING**

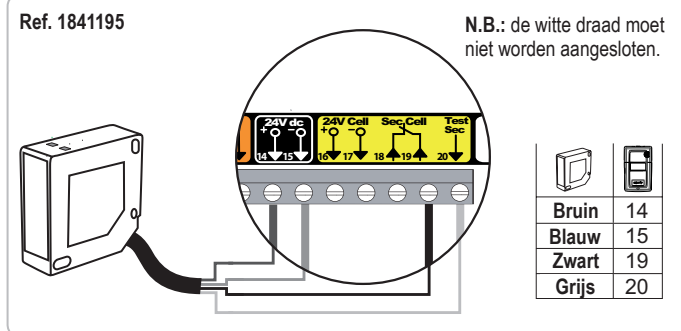
Opmerking: Om te voldoen aan de norm EN 12453 met betrekking tot de veiligheid bij het gebruik van gemotoriseerde deuren en hekken, vereist de toepassing van het TAHOMA-systeem voor het bedienen van een automatische garagedeur of hek buiten het gezichtsveld van de gebruiker, de verplichte installatie van een veiligheidsvoorziening van het type foto-elektrische cel met zelftest op dit automatische systeem.

	Ontvanger		Toelichting
	Dipswitch 1	Dipswitch 2	
Zonder zelftest	OFF	OFF	De goede werking moet elke 6 maanden worden gecontroleerd.
Met zelftest	ON	OFF	Hiermee kan een automatische test van de werking van de foto-elektrische cellen uitgevoerd worden bij elke beweging van de deur. Als het resultaat van de test van de werking negatief is, verminderde werking bij het sluiten (ingedrukt houden van ).

**WAARSCHUWING**

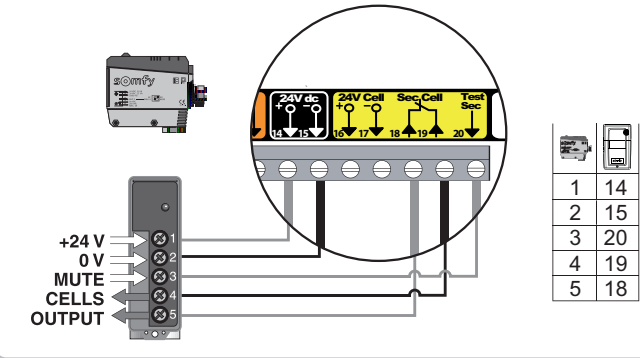
De installatie van foto-elektrische cellen is verplicht, als:  
 - de afstandsbesturing van het automatische systeem (buiten het zicht van de gebruiker) wordt gebruikt,  
 - het automatisch sluiten is geactiveerd.

Indien de cellen verwijderd worden, moet er een brug gemaakt worden tussen de klemmen 18 en 19.

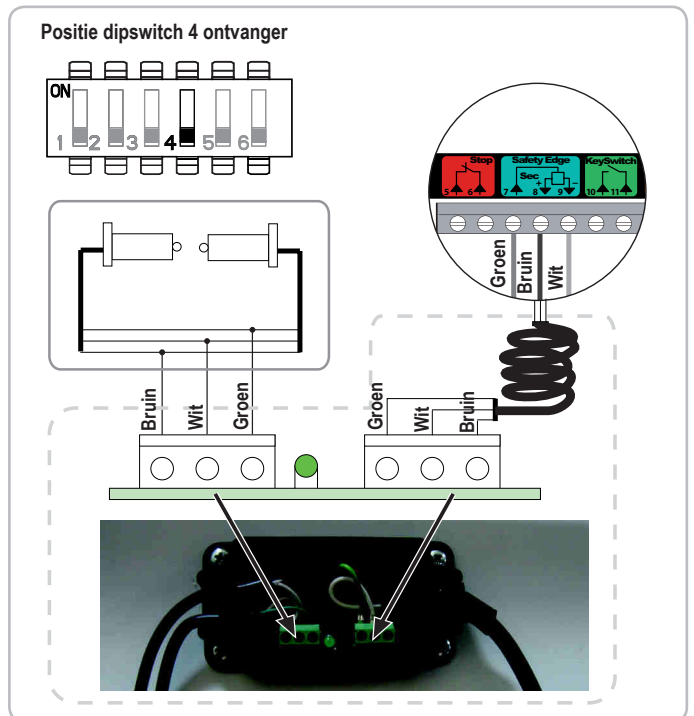


Ref. 9013647

Cel	Dipswitch 1		Dipswitch 2	
	1	2	1	2
Zonder zelftest	ON	ON		
Met zelftest	ON	ON		

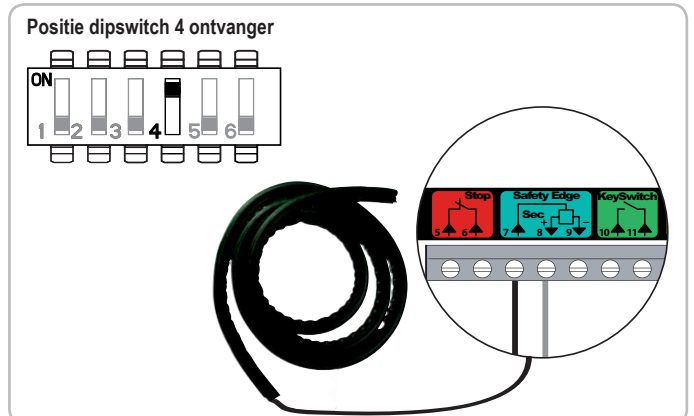


> Bedrade optische contactstrip - Dipswitch 4 ontvanger op OFF



Als een draadloze contactstrip wordt vervangen door een bedrade contactstrip, moet de contactstripzender worden gewist (zie deel 12) zodat de bedrade contactstrip gebruikt kan worden.

> Bedrade weerstand-contactstrip 8k2 - Dipswitch 4 ontvanger op ON



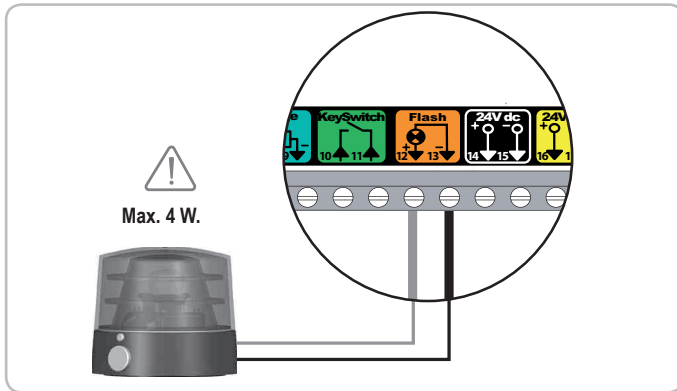


Als een draadloze contactstrip wordt vervangen door een bedrade contactstrip, moet de contactstripzender worden gewist (zie deel 12) zodat de bedrade contactstrip gebruikt kan worden.

### > Oranje licht met led (ref. 9017842)

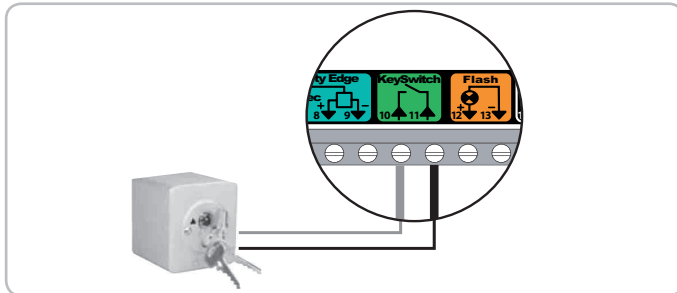
Dipswitch 3 ontvanger op ON → Waarschuwing van 2 seconden geactiveerd

Dipswitch 3 ontvanger op OFF → Geen waarschuwing



### > Contactslot

De opeenvolgende impulsen veroorzaken de beweging van de motor (beginpositie: deur gesloten) volgens de volgende cyclus: openen, stop, sluiten, stop, openen...



### > Alarm

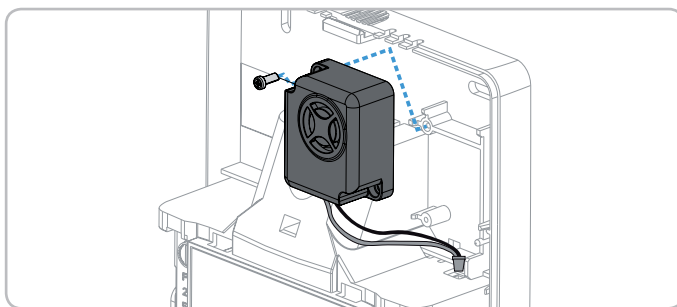


Er moet ten minste één afstandsbediening geprogrammeerd zijn. Het alarm kan alleen gestopt worden met een geprogrammeerde afstandsbediening.

#### • Installatie en aansluiting van het alarm

Zet het alarm vast op de ontvanger met de meegeleverde schroef.

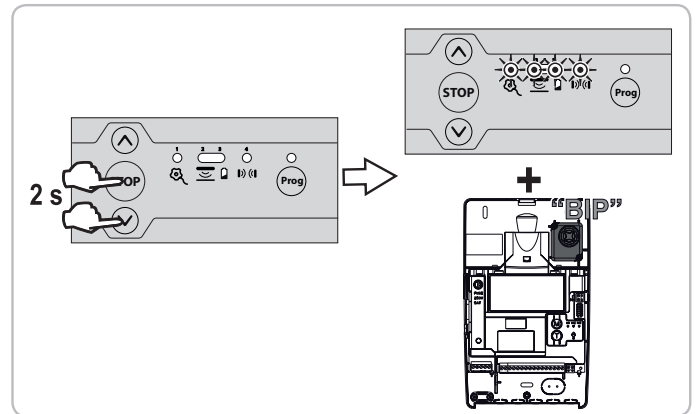
Sluit de stekker van het alarm aan.



#### • Activeren/deactiveren van het alarm

Om het alarm in of uit te schakelen, drukt u tegelijk op de toetsen **STOP** en **✓** van de ontvanger tot de 4 leds snel knipperen.

Het alarm geeft een piep als het is ingeschakeld.



#### • Werking van het alarm

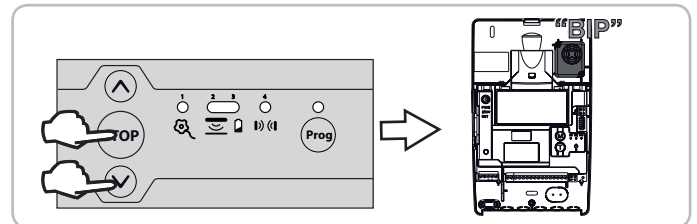
Het alarm gaat af gedurende 2 minuten als de deur met de hand wordt opgetild. Er is geen enkele beweging van de deur mogelijk zolang het alarm klinkt.

Druk, als het alarm afgaat op een toets van een geprogrammeerde afstandsbediening in de ontvanger om het alarm te stoppen. Het alarm kan alleen gestopt worden met een geprogrammeerde afstandsbediening.

#### • Test van de werking van het alarm

Druk tegelijk en kort op de toetsen **STOP** en **✓** van de ontvanger.

Het alarm gaat even af om aan te geven dat het actief is.



#### • Test van de inbraakbeveiliging

[1]. Druk op de toets **✓** om de garagedeur in de laagste stand te zetten.

[2]. Wacht tot de zender stand-by is (direct stand-by als onderste magneet is geïnstalleerd).

[3]. Til de deur met de hand op door tegen het rubber te drukken. Het alarm gaat af.

[4]. Druk op een toets van een geprogrammeerde afstandsbediening in de ontvanger om het alarm te stoppen.

#### • Optioneel: onderste magneet

Een onderste magneet kan geplaatst worden in geval van onterecht inschakelen van het alarm (zie deel 4.2).

## 8 - GEAVANCEERDE INSTELLINGEN

### 8.1 Verschillende werkingen

#### > Er zijn 2 werkingen mogelijk:

Sequentieel (standaardwerking)	Elke druk op de toets van de afstandsbediening zet de motor in beweging (beginstand: deur gesloten) volgens de volgende cyclus: openen, stop, sluiten, stop, openen...
Halfautomatisch	In halfautomatische modus: - een druk op de toets van de afstandsbediening tijdens het openen heeft geen effect, - een druk op de toets van de afstandsbediening tijdens het sluiten zorgt voor het weer openen.



> Er zijn 2 opties voor het automatisch sluiten van de deur:

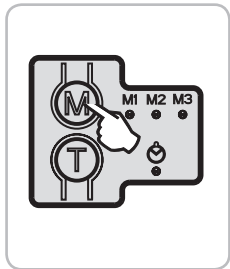
Sluitvertraging	Met automatische sluitvertraging: - het sluiten van de deur gebeurt automatisch na de tijd van de geprogrammeerde tijdsduur (standaard 20 s), - een druk op de toets van de afstandsbediening onderbreekt de beweging die bezig is en de tijdsduur van het sluiten (de deur blijft open).
Geblokkeerde cel	Na het openen van de deur wordt bij een beweging voor de cellen (sluitveiligheid) de deur gesloten na een korte tijdsduur (5 s vast). Als er niets voor de cellen beweegt, dan wordt de deur automatisch gesloten na de geprogrammeerde tijdsduur voor het sluiten (standaard 20 s).. Als er een obstakel aanwezig is in de detectiezone van de cellen, dan sluit de deur niet. Deze sluit pas als het obstakel verwijderd is.

**N.B.:** standaard is geen enkele optie voor het automatisch sluiten van de deur geactiveerd.

De installatie van foto-elektrische cellen is verplicht als een optie voor het automatisch sluiten is geactiveerd.

## 8.2 Programmeren van de werkmodi

> Veranderen van de werkmodus



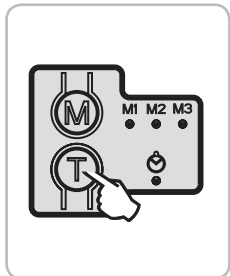
Druk kort op de toets M om van de sequentiële modus over te gaan naar de halfautomatische modus.

Leds			Geactiveerde modus
M1	M2	M3	
			Sequentieel
			Halfautomatisch

*Niet gebruikt*

## Modus automatische sluiting

> Activeren van het automatisch sluiten



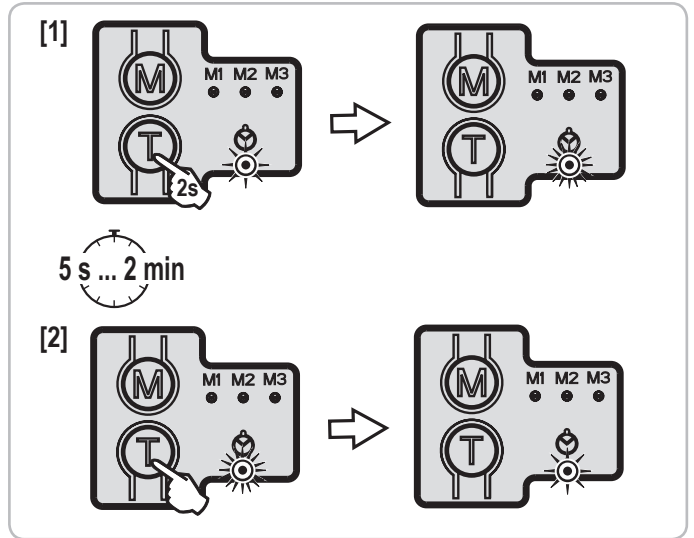
Druk kort op de toets T om een optie voor het automatisch sluiten te activeren.

Led	Geactiveerd optie voor automatisch sluiten
	Sluitvertraging
	Geblokkeerde cel
	Geen optie actief

> Wijzigen van de automatische sluitvertraging

De automatische sluitvertraging is instelbaar van 5 seconden tot 2 minuten (standaard 20 seconden)  
Om de automatische sluitvertraging te kunnen wijzigen, moet een van de opties voor het automatisch sluiten geactiveerd zijn.

- Start de chronometer met een lange druk (2 s) op de toets T.  
De led knippert snel.
- Stop de chronometer door een korte druk op de toets T als de gewenste vertragingstijd is bereikt.  
De led knippert langzaam of brandt continu.

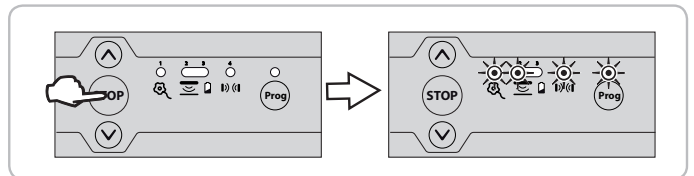


## 8.3 Vakantiemodus

> Inschakelen/Uitschakelen van de vakantiemodus

De deur moet dicht zijn om deze modus in te schakelen.

Om de vakantiemodus in of uit te schakelen, drukt u op de toets tot de 4 leds snel knipperen gedurende 2 seconden.



Als de vakantiemodus is ingeschakeld, gaan bij elk druk op de vergrendelde bediening (programmeringsinterface of afstandsbediening) de leds 1, 2, 4 en Prog gedurende 2 seconden knipperen.

> Instellen van de vakantiemodus

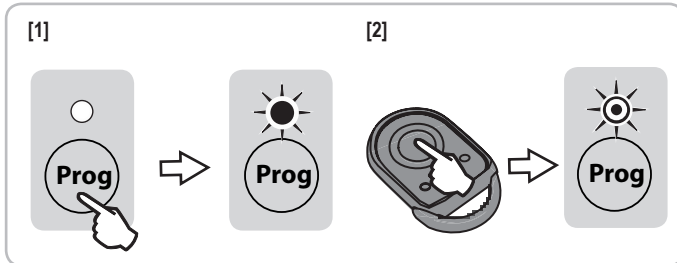
	ON	OFF	Toelichting
<b>Dipswitch 5</b>		X	Programmeringsinterface vergrendeld (standaard)
Vakantiemodus	X		Afstandsbedieningen vergrendeld (afstandsbedieningen sleutelschakelaar ingeschakeld)
			Afstandsbedieningen vergrendeld (programmeringsinterface sleutelschakelaar ingeschakeld)

## 9 - PROGRAMMEREN VAN DE ZENDERS

### 9.1 Programmeren van afstandsbedieningen met 2 of 4 toetsen

- [1]. Druk op de toets **Prog** van de ontvanger tot de led erboven continu brandt.
- [2]. Druk binnen maximaal 2 minuten op een toets van de te programmeren afstandsbediening.

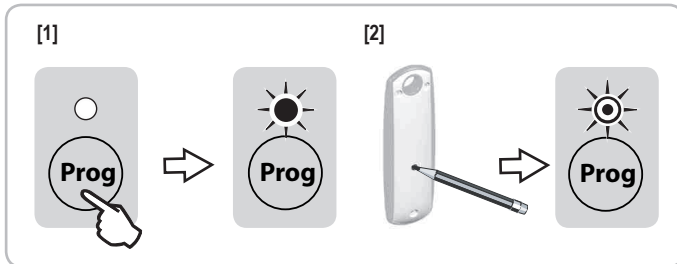
De led boven de toets **Prog** van de ontvanger knippert, de afstandsbediening is geprogrammeerd in de ontvanger.



### 9.2 Programmeren van afstandsbedieningen met 3 toetsen

- [1]. Druk op de toets **Prog** van de ontvanger tot de led erboven continu brandt.
- [2]. Druk binnen maximaal 2 minuten op de PROG-toets aan de achterkant van de te programmeren afstandsbediening.

De led boven de toets **Prog** van de ontvanger knippert, de afstandsbediening is geprogrammeerd in de ontvanger.



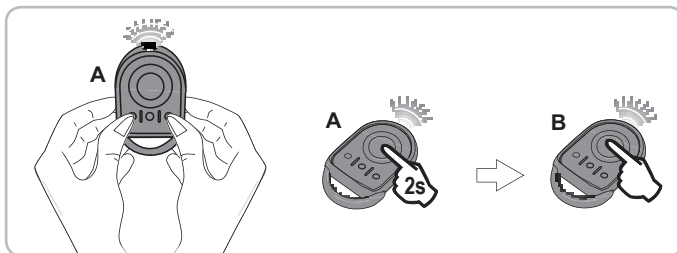
### 9.3 Programmeren door kopiëren van een reeds geprogrammeerde afstandsbediening

Dit moet in de nabijheid van de ontvanger gedaan worden.

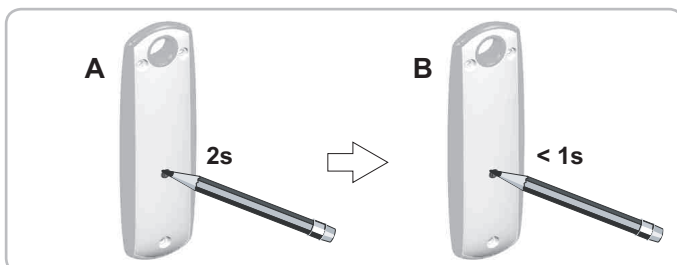
A = reeds geprogrammeerde "bron" afstandsbediening

B = te programmeren "doel" afstandsbediening

> Met een Keygo RTS



> Met een afstandsbediening met 3 toetsen



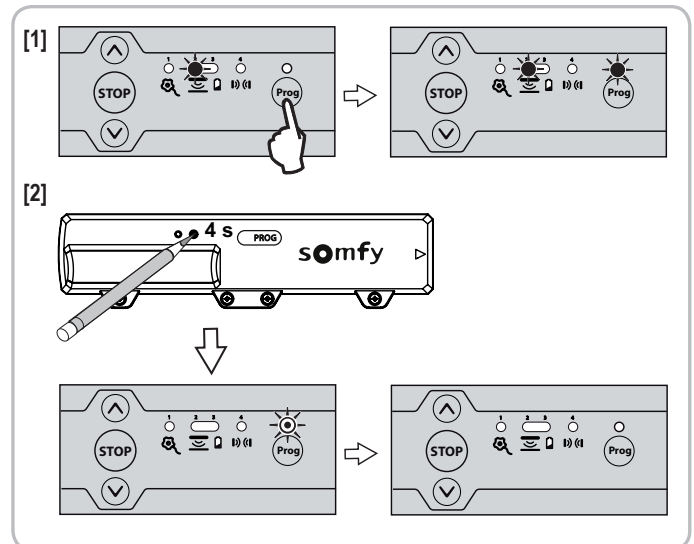
## 10 - PROGRAMMEREN VAN EEN XSE CONTACTSTRIPZENDER

Door het programmeren van een nieuwe draadloze contactstripzender wordt de programmering van de vorige zender overschreven.

- [1]. Druk op de toets **Prog** van de ontvanger tot de led erboven continu brandt.
- [2]. Druk met de punt van een balpen 4 seconden op de drukknoop PROG van de zender.

De led 2 van de ontvanger gaat uit en de led Prog van de ontvanger gaat knipperen en daarna uit (dit kan enkele seconden duren, zolang de zender en de ontvanger met elkaar communiceren).

De zender is geprogrammeerd in de ontvanger.



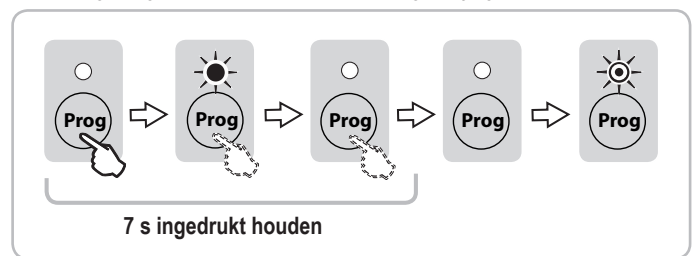
## 11 - WISSEN VAN DE AFSTANDSBEDIENINGEN

### 11.1 Wissen van een afstandsbediening

Door de procedures voor het "Programmeren van afstandsbedieningen" op een reeds geprogrammeerde afstandsbediening wordt deze laatste gewist.

### 11.2 Wissen van alle afstandsbedieningen

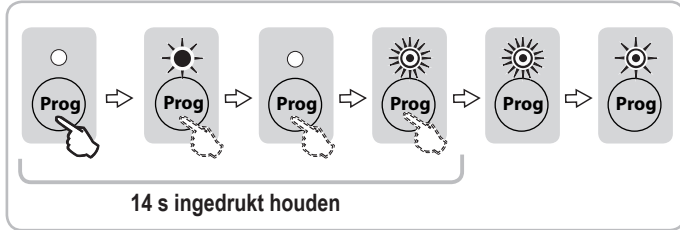
- [1]. Druk op de toets **Prog** van de ontvanger (ongeveer 7 s) tot de led erboven uitgaat.
- [2]. Laat de toets **Prog** van de ontvanger los op het moment waarop de led uitgaat, de led knippert langzaam. Alle geprogrammeerde afstandsbedieningen zijn gewist.



# 12 - WISSEN VAN EEN CONTACTSTRIPZENDER

**N.B.:** Dit moet worden gedaan als een draadloze contactstrip vervangen wordt door een bedrade contactstrip.

- 1]. Druk op de toets **Prog** van de ontvanger (ongeveer 14 s) tot de led erboven snel knippert.
- 2]. Laat de toets **Prog** van de ontvanger los tijdens het snel knipperen van de led, de led knippert langzaam. De contactstripzender is gewist.



# 13 - VERGRENDELEN/ONTGRENDELEN VAN DE PROGRAMMEERTOETSEN

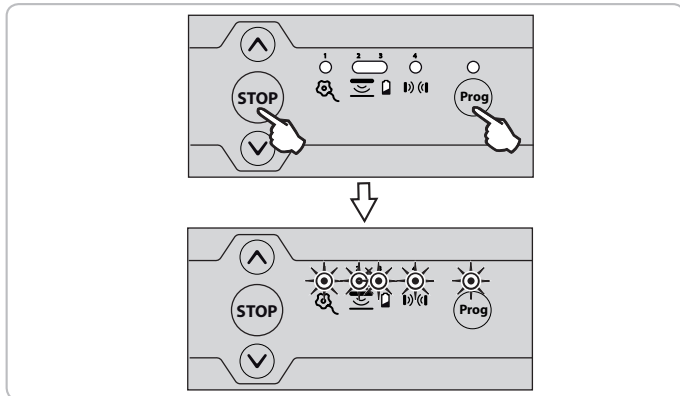
## WAARSCHUWING

*De programmeertoetsen moeten verplicht zijn vergrendeld om de veiligheid van de gebruikers te garanderen. Het niet naleven van dit voorschrift kan ernstig letsel veroorzaken aan personen, bijvoorbeeld verplettering door de deur.*

Als de programmeertoetsen vergrendeld zijn, kunnen de volgende functies niet gebruikt worden:

- de toegang tot de programmeermodus via druk op de toets **Prog** van de ontvanger
- de toegang tot de afstelmodus van de eindpunten van de motor via het tegelijk indrukken van de toetsen **⊗** en **⊕** van de ontvanger
- het instellen van de werkmodi.

**Druk, om de programmeertoetsen te vergrendelen, op de toetsen **STOP** en **Prog** van de ontvanger tot alle leds knipperen.**



Om de programmeertoetsen te ontgrendelen, herhaalt u de bovenstaande vergrendelingsprocedure .

# 14 - DIAGNOSE

## 14.1 Ontvanger

Staat van de led	Betekenis
○ Uit	Installatie werkt
☀ Knippert langzaam	Wachtend op een actie/een afstelling
☀☀ Knippert snel	Detectie/activering bezig
☀☀☀ Brandt continu	Storing/defect in de installatie

### Status zenderleds

		☀	○	○	○	○
<b>Valbeveiliging</b>	Diagnose	☀	○	○	○	○
	Gevolgen	Valbeveiliging niet aangesloten of geen brug op de stekker als de valbeveiliging is verbonden met de gezamenlijke draad van de motor Valbeveiliging geactiveerd				
	Acties	Geen enkele beweging mogelijk Controleer de aansluiting van de valbeveiliging (zie deel 3.2).				
<b>Motor</b>	Diagnose	☀	○	○	○	○
	Gevolgen	Motor niet goed aangesloten Geen enkele beweging mogelijk				
	Acties	Controleer de aansluiting van de motor (zie deel 3.2).				
	Diagnose	☀	○	○	○	○
	Gevolgen	Valbeveiliging geactiveerd (als de valbeveiliging is verbonden met de gezamenlijke draad van de motor)				
	Acties	Geen enkele beweging mogelijk Controleer de installatie eb vervang de valbeveiliging.				
	Diagnose	☀	○	○	○	○
	Gevolgen	Thermische bescherming van de motor ingeschakeld Geen enkele beweging mogelijk				
	Acties	Wacht ongeveer 10 minuten.				
	Diagnose	☀	○	○	○	○
Gevolgen	Motor defect of zekering doorgebrand Geen enkele beweging mogelijk en ingebouwde verlichting brandt niet					
Acties	Controleer de staat van de zekering en vervang deze indien nodig (meegeleverde reservezekering, zie deel 2.2 nr. 13). Vervang de motor als deze nog steeds niet werkt.					
<b>Bedrade optische contactstrip</b>	Diagnose	☀	○	○	○	○
	Acties	Wachtend op het afstellen van de motor Stel de eindpunten van de motor af (zie deel 3.4).				
<b>Bedrade optische contactstrip</b>	Diagnose	○	☀	○	○	○
	Gevolgen	Bedrade optische contactstrip defect Openen oké Sluiten door ingedrukt houden met zicht op de deur				
	Acties	- Controleer het type van de aangesloten contactstrip (bedrade optische contactstrip, dipswitch nr. 4 op OFF); als de aangesloten bedrade contactstrip een weerstand-contactstrip is, zet dan dipswitch nr. 4 op ON. - Controleer de bedrading van de contactstrip (zie deel 7.3). - Controleer of geen enkele draadloze contactstripzender is geprogrammeerd in de ontvanger. Als een draadloze contactstripzender is geprogrammeerd in de ontvanger, wis hem dan (zie deel 12).				

		Status zenderleds				
						Prog
<b>Bedrade weerstand-contactstrip</b>						
	Diagnose	Bedrade weerstand-contactstrip defect				
	Gevolgen	Openen oké Sluiten door ingedrukt houden met zicht op de deur				
	Acties	<ul style="list-style-type: none"> <li>- Controleer het type van de aangesloten contactstrip (bedrade weerstand-contactstrip, dipswitch nr. 4 op ON); als de aangesloten bedrade contactstrip een optische contactstrip is, zet dan dipswitch nr. 4 op OFF.</li> <li>- Controleer de bedrading van de contactstrip (zie deel 7.3).</li> <li>- Controleer of geen enkele draadloze contactstripzender is geprogrammeerd in de ontvanger. Als een draadloze contactstripzender is geprogrammeerd in de ontvanger, wis hem dan (zie deel 12).</li> </ul>				
<b>Draadloze contactstrip</b>						
	Diagnose	Draadloze contactstrip defect				
	Gevolgen	Openen oké Sluiten door ingedrukt houden met zicht op de deur				
	Acties	Geef opnieuw een bewegingsopdracht en als het probleem aanhoudt: <ul style="list-style-type: none"> <li>- Zie draadloze contactstripzender voor de diagnose (zie deel 14.2).</li> <li>- Programmeer de contactstripzender opnieuw in de ontvanger (zie deel 10).</li> </ul>				
	Diagnose	Radiostoring op de contactstripzender				
	Gevolgen	Openen en stoppen oké Sluiten door ingedrukt houden met zicht op de deur: de sluitbeweging wordt automatisch hervat zodra de radiostoring verdwenen is.				
	Acties	Als een sterk radiosysteem aanwezig is op de plek (infrarode detector, tv-zender, enz.) en met dezelfde frequentie uitzendt, wacht de ontvanger op het stoppen van de uitzending om de deur weer opnieuw te bedienen.				
	Diagnose	Batterijen van de contactstripzender leeg				
Gevolgen	Openen oké Sluiten door ingedrukt houden met zicht op de deur					
Acties	Indicatie zwakke batterij van de contactstripzender. Als het probleem aanhoudt, vervang dan de batterijen van de contactstripzender.					

		Status zenderleds				
						Prog
	Diagnose	Detectie van obstakel				
	Gevolgen	Vrijmaken van het obstakel door automatisch gedeeltelijk openen				
	Acties	Controleer of geen enkel obstakel een detectie door de contactstrip veroorzaakt. Indien detectie op de vloer, controleer de aanwezigheid van een magneet op het onderste punt en installeer er een indien nodig of maak de vloer glad en regelmatig.				
<b>Foto-elektrische cellen</b>						
	Diagnose	Storing van de cellen				
	Gevolgen	Openen oké Sluiten door ingedrukt houden met zicht op de deur				
	Acties	Als geen cellen zijn geïnstalleerd, controleer dan of de stekker (klemmen 18 en 19) is overbrugd. Als cellen zijn geïnstalleerd: <ul style="list-style-type: none"> <li>- Controleer of geen obstakel de lichtbundel van de cellen onderbreekt</li> <li>- Controleer de stand van de dipswitch nr. 2 afhankelijk van het type van de cel (zie deel 7.2).</li> <li>- Controleer de bedrading van de cellen (zie deel 7.3).</li> </ul>				
	Diagnose	Stekker van de cellen overbrugd				
	Gevolgen	Openen oké Sluiten door ingedrukt houden met zicht op de deur				
	Acties	Als geen cellen zijn geïnstalleerd, en de stekker (klemmen 18 en 19) van de cellen is overbrugd, controleer of de dipswitch nr. 1 OFF is.				
	Diagnose	Detectie van obstakel				
Gevolgen	Vrijmaken van het obstakel door automatisch geheel openen					
Acties	Controleer of geen obstakel de lichtbundel van de cellen onderbreekt.					
<b>Radiografisch</b>						
	Diagnose	Radiosignaal ontvangen van een bekende zender				

## 14.2 XSE zender

### > Probleem met XSE zender

LED1 en LED2: / / / /

#### Stap 1: CONTROLEER DE BATTERIJ

Verwijder de batterij en druk daarna op de toets (PROG of MODE) om de restenergie van de elektronica af te voeren. Plaats de batterij terug en wacht tot het eind van de automatische test van de batterij (de test, aangegeven door oranje knipperen, kan tot 2 minuten duren).

- Als de LED1 en LED2 rood branden gedurende 5 sec, vervang dan de batterij en herhaal bovenstaande handelingen.

- Als de LED1 en LED2 groen branden gedurende 5 sec, ga dan naar stap 2.

#### Stap 2: CONTROLEER DE WERKING VAN DE CONTACTSTRIP

Druk 3 sec op de toets MODE om het zoeken van de contactstrip te starten.

- Als de LED2 groen brandt werken de contactstrip en de zender. Knijp in de contactstrip en controleer of de LED2 rood brandt.

- Als dit niet zo is, ga naar stap 3.

**Stap 3: BEPALEN VAN DE OORZAAK VAN DE STORING: XSE ZENDER OF CONTACTSTRIP?**

Maak de bedrading van de contactstrip los.

**Test 1:** Druk 3 sec op de toets MODE om het zoeken van de contactstrip te starten.

- Als de LED2 rood knippert gedurende 8 sec dan werkt de XSE zender.
- Als dit niet zo is, dan is de XSE zender defect.

**Test 2** (optioneel): Druk 3 sec op de toets MODE om het zoeken van de contactstrip te starten terwijl u de 2 contacten van de stekker J3 van de ESE kortsluit (met een platte schroevendraaier).

- Als de LED2 rood brandt gedurende 8 sec dan werkt de XSE zender.
- Als dit niet zo is, dan is de XSE zender defect.

**Als de tests 1 en 2 aantonen dat de zender werkt, vervang dan de contactstrip.**

**> Probleem met ontwaken van de zender op het bovenste punt**

**Belangrijk:** Wacht, voor elke test, tot de LED2 dooft om het ontwaken van de zender te testen.

**Test 1:** Controleer of de XSE zender werkt door er tegen te tikken en controleer of de LED2 groen brandt. Als dit niet zo is, druk 3 sec op de toets PROG toets en herhaal de test. Als het probleem aanhoudt, vervang dan de XSE zender.

**Test 2:** Open de deur volledig, controleer de aanwezigheid van een magneet aan de onderkant en/of dat de dipswitch 3 op ON staat en herhaal de test.

**Test 3:** Als het probleem aanhoudt, installeer een magneet aan de bovenkant en zet de dipswitch 4 van de XSE zender op ON en herhaal de test.

Als het probleem aanhoudt, vervang dan de XSE zender.

## 15 - TECHNISCHE GEGEVENS

ALGEMENE GEGEVENS	
Netvoeding	230 V - 50-60 Hz
Elektrische isolatie	Klasse 1
Max. motorvermogen	230 V - 1250 W
Zekering van de motor en van de ingebouwde verlichting	5 AT - 250 V - meegeleverde reservezekering
Temperatuur gebruiksomstandigheden	- 20 ° C / + 60 ° C - IP 20
Radiofrequentie Somfy	))) 433,42 MHz < 10 mW
Aantal in te lezen afstandsbedieningen	32
AANSLUITINGEN	
Netvoedingskabel	2 m - IEC-stekker (fase-nulleider-aarde)
Ingebouwde omgevingsverlichting	Ledlamp E14 - 1,4 W - 230 V
Veiligheidsingangen	3 ingangen voor: - Bedrade contactstrip: optisch, weerstand - Valbeveiliging - Foto-elektrische cellen
Zelftest uitgang voor veiligheidssystemen	Voor cellen
Ingang bedrade bediening	Spanningsloos contact NO - sequentiële werking
Oranje licht	24 V - max. 4 W.
Uitgang alarmsirene	Ja
WERKING	
Bedieningstoetsen	Toetsen OP-STOP-NEER aan voorkant
Modus automatische sluiting	Ja
Hulp bij onderhoud	Actuele statusweergave met 5 leds







**Somfy**

50 avenue du Nouveau Monde  
BP 152 - 74307 Cluses Cedex  
France

[www.somfy.com](http://www.somfy.com)

