

RM17TG00

Harmony control, ordre et absence de phase, triphasé, 208-480VAC



Principales

Gamme de produit	Relais de contrôle Harmony
Type de produit ou équipement	Relais de contrôle 3 phases
Type de relais	Relaisde contrôle
Application spécifique du produit	Pour alimentation triphasée
Nom du relais	RM17TG
Paramètres surveillés par le relais	Séquence de phases Détection de défaillance de phase (coupure de 2 phases ou plus)
Temporisation	Sans
Capacité de commutation en VA	1250 VA
Plage de mesure	208...480 V tension CA
Description des contacts	1 F/O
Tension et type de circuit de commande	208...480 V

Complémentaires

Tension de coupure maximale	250 V CA 250 V CC
Courant commuté minimum	10 mA à 5 V CC
Limites de la tension d'alimentation	183...528 V CA
Plage de tension du circuit de commande	- 12 % + 10 % Un
Puissance consommée en VA	0...22 VA à 400 V CA 50 Hz
Seuil de détection de tension	< 100 V CA
Fréquence circuit de commande	50...60 Hz +/- 10 %
Contacts de sortie	1 F/O
Courant de sortie nominal	5 A
Limites de tension de mesure	183...528 V CA
Retard à la mise sous tension	650 ms
Plage d'utilisation en tension	183...528 V
Temps de réponse	<= 130 ms (en cas d'un défaut)
Marquage	CE
Catégorie de surtension	III se conformer à CEI 60664-1
Résistance d'isolement	> 500 MΩ à 500 V CC se conformer à CEI 60255-5 > 500 MΩ à 500 V CC se conformer à CEI 60664-1
[Ui] tension assignée d'isolement	400 V se conformer à CEI 60664-1
Fréquence d'alimentation	50/60 Hz +/- 10 %
Position de montage	Toutes positions sans déclassement
Mode de raccordement	Bornes à vis, 1 x 0,5 à 1 x 4 mm ² (AWG 20 à AWG 11) rigide sans embout Bornes à vis, 2 x 0,5 à 2 x 2,5 mm ² (AWG 20 à AWG 14) rigide sans embout Bornes à vis, 1 x 0,2 à 1 x 2,5 mm ² (AWG 24 à AWG 12) souple avec embout Bornes à vis, 2 x 0,2 à 2 x 1,5 mm ² (AWG 24 à AWG 16) souple avec embout
Couple de serrage	0,6...1 N.m se conformer à CEI 60947-1
Matière du boîtier	Plastique auto-extinguible

Signalisation locale	Pourrelais allumé DEL (jaune)
Support de montage	Rail DIN symétrique 35 mm se conformer à CEI 60715
Endurance électrique	100000 cycle
Endurance mécanique	30000000 cycle
Vitesse de commande	<= 360 opérations/heure pleine charge
Catégorie d'emploi	AC-12 se conformer à CEI 60947-5-1 AC-13 se conformer à CEI 60947-5-1 AC-14 se conformer à CEI 60947-5-1 AC-15 se conformer à CEI 60947-5-1 DC-12 se conformer à CEI 60947-5-1 DC-13 se conformer à CEI 60947-5-1
Données de fiabilité de la sécurité	MTTFd = 924,6 années B10d = 850000
Largeur	17,5 mm
Poids du produit	0,13 kg

Environnement

Compatibilité électromagnétique	Norme d'émission pour environnements industriels se conformer à CEI 61000-6-4 Norme sur l'émission pour environnements résidentiel/commerciaux/industrie légère se conformer à CEI 61000-6-3 Immunité des environnements industriels se conformer à CEI 61000-6-2
Normes	IEC 60255-1
Certifications du produit	C-Tick GL CSA UL GOST
Règlement Européen	73/23/CEE - directive basse tension 89/336/CEE - compatibilité électromagnétique
Température ambiante de stockage	-40...70 °C
Température de fonctionnement	-20...50 °C
Humidité relative	95 % à 55 °C se conformer à CEI 60068-2-30
Tenue aux vibrations	0,35 mm (f= 5...57,6 Hz) se conformer à CEI 60068-2-6 1 gn (f= 57,6...150 Hz) se conformer à CEI 60255-21-1
Tenue aux chocs mécaniques	15 gn pour 11 ms se conformer à CEI 60255-21-1
Degré de protection IP	IP20 se conformer à CEI 60529 (bornes) IP30 se conformer à CEI 60529 (gaine)
Degré de pollution	3 se conformer à CEI 60664-1
Tension d'essai diélectrique	2 kV CA 50 Hz, 1 mn
Onde de choc non-dissipative	4 kV

Emballage

Type d'emballage 1	PCE
Nb produits dans l'emballage 1	1
Hauteur de l'emballage 1	2,700 cm
Largeur de l'emballage 1	7,800 cm
Longueur de l'emballage 1	9,500 cm
Poids de l'emballage 1	89,000 g
Type d'emballage 2	S02
Nb produits dans l'emballage 2	48
Hauteur de l'emballage 2	15,000 cm
Largeur de l'emballage 2	30,000 cm
Longueur de l'emballage 2	40,000 cm
Poids de l'emballage 2	4,715 kg
Type d'emballage 3	P06
Nb produits dans l'emballage 3	768
Hauteur de l'emballage 3	75,000 cm
Largeur de l'emballage 3	60,000 cm
Longueur de l'emballage 3	80,000 cm
Poids de l'emballage 3	81,828 kg

Durabilité de l'offre

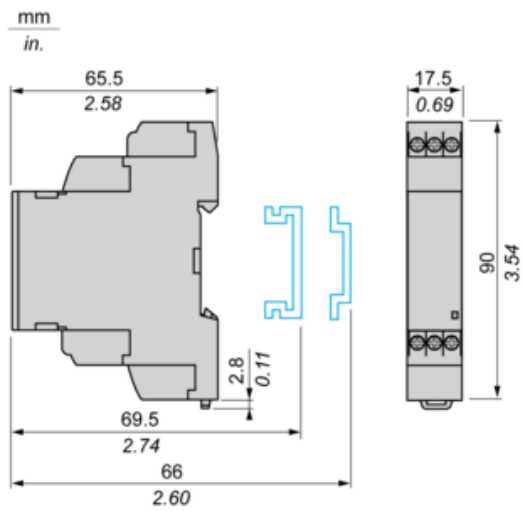
Statut environnemental de l'offre	Produit Green Premium
Régulation REACH	Déclaration REACH
Directive RoHS UE	Conformité pro-active (Produit en dehors du scope légal RoHS UE) Déclaration RoHS UE
Sans mercure	Oui
Régulation RoHS Chine	Déclaration RoHS Pour La Chine
Information sur les exemptions RoHS	Oui
Profil environnemental	Profil Environnemental Du Produit
Profil de circularité	Informations De Fin De Vie

Garantie contractuelle

Garantie	18 mois
----------	---------

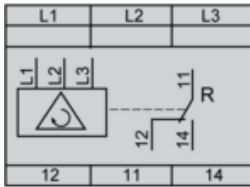
3-Phase Supply Control Relays

Dimensions and Mounting



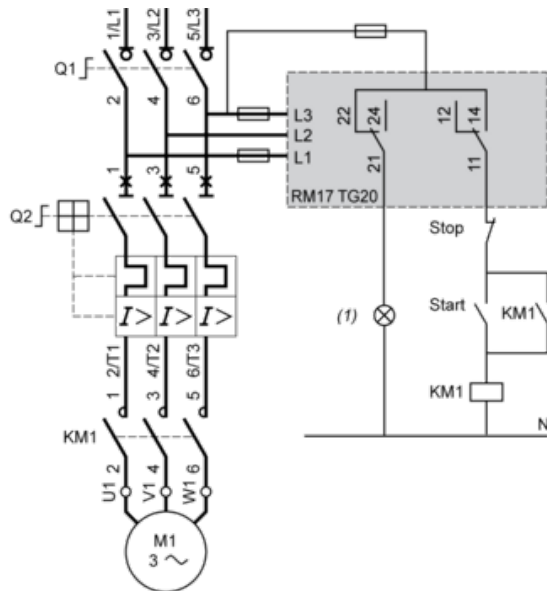
3-Phase Supply Control Relays

Wiring Diagram



Application Scheme

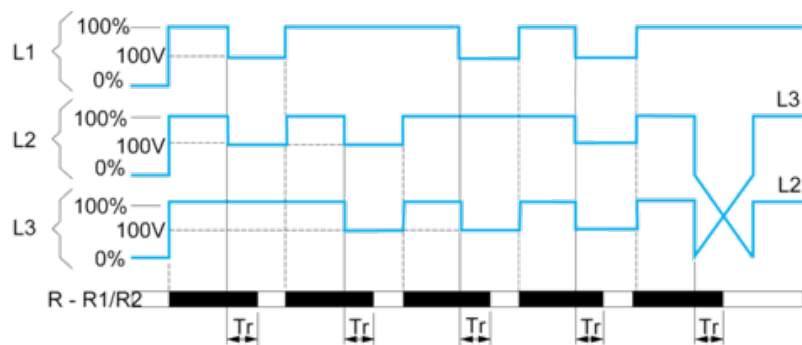
Example



(1) Fault

Function Diagram

Phase Sequence Control and Total Loss of Phase Detection



Legend

- T_r Response time on appearance of a fault
- L1, L2, L3 Phases of the supply voltage monitored
- R - R1/R2 Output relay(s),
- Relay status: black color = energized.