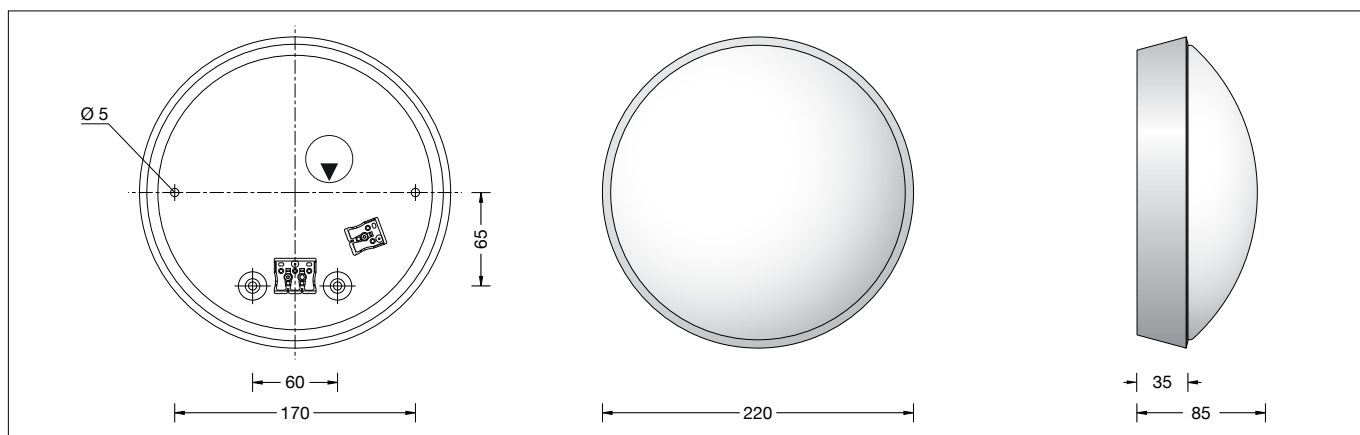


**BEGA****23 100.4**

Decken- und Wandleuchte für die Verwendung im Innenbereich  
 Ceiling and wall luminaire for indoor use  
 Plafonnier et applique pour utilisation à l'intérieur

IP 44

**Gebrauchsanweisung****Anwendung**

Decken- und Wandleuchte · Innenleuchte aus mundgeblasenem Opalglas, seidenmatt mit Metallgehäuse, für alle Beleuchtungsaufgaben. Überall dort, wo eine weiche und gleichmäßige Lichtstärkeverteilung benötigt wird. Leuchte mit hoher Schutzart.

**Produktbeschreibung**

Leuchte besteht aus Aluminiumguss  
 Oberfläche Messing  
 Mundgeblasenes Opalglas, mit Gewinde  
 Silikondichtung  
 2 Befestigungsbohrungen  $\varnothing$  5 mm  
 Abstand 170 mm  
 2 Leitungseinführungen zur Durchverdrahtung der Netzanschlussleitung bis  $\varnothing$  11 mm max.  $5 \times 1,5^{\square}$   
 Anschlussklemme 2,5 $^{\square}$   
 Schutzleiteranschluss  
 Anschlussklemme 2 pol. für analoge Dimmung 1-10 V SELV  
 LED-Netzteil  
 220-240 V  $\sim$  0/50-60 Hz  
 DC 176-264 V  
 Dimmbar 1-10 V  
**Nur mit SELV (Schutzkleinspannung)**  
 Zwischen Netz- und Steuerleitungen ist eine Basisisolierung vorhanden  
 Leuchte: Schutzart IP 44  
 Schutz gegen Eindringen fester Fremdkörper > 1 mm und Spritzwasser  
 Schutzklasse I  
 CE – Konformitätszeichen  
 Gewicht: 1,8 kg

**Sicherheit**

Für die Installation und für den Betrieb dieser Leuchte sind die nationalen Sicherheitsvorschriften zu beachten. Der Hersteller übernimmt keine Haftung für Schäden, die durch unsachgemäßen Einsatz oder Montage entstehen. Werden nachträglich Änderungen an der Leuchte vorgenommen, so gilt derjenige als Hersteller, der diese Änderungen vornimmt.

**Instructions for use****Application**

Ceiling and wall luminaire · indoor luminaire made of hand-blown opal glass, satin matt and metal housing, for all lighting tasks. They are ideal for places where a soft and uniform lighting distribution is required. Luminaire with a high protection class.

**Product description**

Luminaire made of aluminium alloy  
 Finish brass  
 Hand-blown opal glass, with screw neck  
 Silicone gasket  
 2 fixing holes  $\varnothing$  5 mm  
 170 mm spacing  
 2 cable entries for through-wiring for mains cable up to  $\varnothing$  11 mm max.  $5 \times 1,5^{\square}$   
 Connecting terminal 2.5 $^{\square}$   
 Earth conductor connection  
 2-pole connecting terminal for analogue dimming 1-10 V SELV  
 LED power supply unit  
 220-240 V  $\sim$  0/50-60 Hz  
 DC 176-264 V  
 Dimmable 1-10 V  
**SELV (safety extra-low voltage)**  
 A basic isolation exists between power cable and control line  
 Luminaire: Protection class IP 44  
 Protected against granular foreign bodies > 1 mm and splash water  
 Safety class I  
 CE – Conformity mark  
 Weight: 1.8 kg

**Safety indices**

The installation and operation of this luminaire are subject to national safety regulations. If damage is caused by improper use or installation, the manufacturer is released from any liability. If the luminaire will subsequently be modified, the person responsible for the modification will be considered as manufacturer.

**Fiche d'utilisation****Utilisation**

Plafonnier et applique · luminaire d'intérieur en verre opale soufflé à la bouche, satiné mat avec armature métallique, pour toutes sortes d'éclairage. Partout là où l'on exige une répartition lumineuse douce et uniforme. Luminaire avec degré de protection élevé.

**Description du produit**

Luminaire fabriqué en fonte d'aluminium  
 Finition laiton  
 Verre opale soufflé à la bouche, avec filetage  
 Joint silicone  
 2 trous de fixation  $\varnothing$  5 mm  
 Entraxe 170 mm  
 2 entrées de câble pour branchement en dérivation câble de raccordement jusqu'à  $\varnothing$  11 mm max.  $5 \times 1,5^{\square}$   
 Bornier 2,5 $^{\square}$   
 Raccordement de mise à la terre  
 Bornier bipolaire pour gradation analogique 1-10 V SELV  
 Bloc d'alimentation LED  
 220-240 V  $\sim$  0/50-60 Hz  
 DC 176-264 V  
 Gradable 1-10 V  
**Uniquement avec SELV (très basse tension)**  
 Une isolation existe d'origine entre le secteur et les câbles de commande  
 Luminaire: Degré de protection IP 44  
 Protection contre les corps solides > 1 mm et les projections d'eau  
 Classe de protection I  
 CE – Sigle de conformité  
 Poids: 1,8 kg

**Sécurité**

Pour l'installation et l'utilisation de ce luminaire, respecter les normes de sécurité nationales. Le fabricant décline toute responsabilité résultant d'une mise en œuvre ou d'une installation inappropriée du produit. Toutes les modifications apportées au luminaire se feront sous la responsabilité exclusive de celui les effectuera.

## Leuchtmittel

Modul-Anschlussleistung	8,4 W
Leuchten-Anschlussleistung	10,5 W
Bemessungstemperatur	$t_a = 25\text{ °C}$
Umgebungstemperatur	$t_{a\text{ max}} = 45\text{ °C}$

### 23 100.4

Modul-Bezeichnung	LED-0262/830
Farbtemperatur	3000 K
Farbwiedergabeindex	$R_a > 80$
Modul-Lichtstrom	980 lm
Leuchtenlichtstrom	535 lm
Leuchten-Lichtausbeute	51 lm/W

### 23 100.4 K4

Modul-Bezeichnung	LED-0262/840
Farbtemperatur	4000 K
Farbwiedergabeindex	$R_a > 80$
Modul-Lichtstrom	1055 lm
Leuchtenlichtstrom	576 lm
Leuchten-Lichtausbeute	54,9 lm/W

## Lichttechnik

Leuchtdaten für das Lichttechnische Berechnungsprogramm DIALux für Außenbeleuchtung, Straßenbeleuchtung und Innenbeleuchtung, sowie Leuchtdaten im EULUMDAT- und im IES-Format finden Sie auf der BEGA Internetseite [www.bega.de](http://www.bega.de).

## Montage

LEDs sind hochwertige elektronische Bauteile! Bitte vermeiden Sie während der Montage oder des Auswechslens eine direkte Berührung der LED-Lichtaustrittsfläche mit den Händen.

Netzanschlussleitung durch die Leitungseinführung in das Leuchtengehäuse führen. Bei Wandmontage Gebrauchslage "Pfeil unten" beachten.

Leuchtengehäuse mit beiliegendem oder anderem geeigneten Befestigungsmaterial am Montagegrund befestigen.

Dabei unbedingt beiliegende Dichtringe verwenden.

Schutzleiterverbindung herstellen.

Silikonschläuche über Anschlussadern schieben und elektrischen Anschluss vornehmen.

Zur analogen Dimmung ist die mit 1-10 V + und 1-10 V - gekennzeichnete Klemme zu verwenden.

### Achtung:

**Die Dimmung 1-10 V darf nur mit einer 1-10 V SELV (Schutzkleinspannung) Versorgungseinheit betrieben werden.**

Bei Nichtbelegung dieser Klemme wird die Leuchte mit voller Lichtleistung betrieben. Glas durch Rechtsdrehung gegen die Dichtung in das Leuchtengehäuse eindrehen. Auf richtigen Sitz der Dichtung achten.

## Reinigung · Pflege

Leuchte regelmäßig mit lösungsmittelfreien Reinigungsmitteln von Schmutz säubern. Ein defektes Glas muss ersetzt werden.

## Lamp

Module connected wattage	8.4 W
Luminaire connected wattage	10.5 W
Rated temperature	$t_a = 25\text{ °C}$
Ambient temperature	$t_{a\text{ max}} = 45\text{ °C}$

### 23 100.4

Module designation	LED-0262/830
Colour temperature	3000 K
Colour rendering index	$R_a > 80$
Module luminous flux	980 lm
Luminaire luminous flux	535 lm
Luminaire luminous efficiency	51 lm/W

### 23 100.4 K4

Module designation	LED-0262/840
Colour temperature	4000 K
Colour rendering index	$R_a > 80$
Module luminous flux	1055 lm
Luminaire luminous flux	576 lm
Luminaire luminous efficiency	54,9 lm/W

## Light technique

Luminaire data for the light planning program DIALux for outdoor lighting, street lighting and indoor lighting as well as luminaire data in EULUMDAT- and IES-format you will find on the BEGA web page [www.bega.com](http://www.bega.com).

## Installation

LED are high-quality electronic components! Please avoid touching the light output opening of the LED directly during installation or relamping.

Lead the mains supply cable through the cable entry into the luminaire housing.

For wall installation note the position of application »arrow down«.

Fix luminaire housing with enclosed or any other suitable fixing material onto the mounting surface.

It is essential to use the enclosed ring gaskets. Make earth conductor connection.

Push silicone sleeves over the lines and make electrical connection.

In case of analogue dimming please use the connecting terminal ( 1-10 V + and 1-10 V -).

### Please note:

**Dimming 1-10 V must only be operated with a 1-10 V SELV (safety extra low voltage) supply unit.**

In case this connector is not used the luminaire will be operated at full light output.

Screw glass clockwise into luminaire housing against the gasket.

Make sure that gasket is positioned correctly.

## Cleaning · Maintenance

Clean luminaire regularly with solvent-free cleansers from dirt.

Defective glass must be replaced.

## Lampe

Puissance raccordée du module	8,4 W
Puissance raccordée du luminaire	10,5 W
Température de référence	$t_a = 25\text{ °C}$
Température d'ambiance	$t_{a\text{ max}} = 45\text{ °C}$

### 23 100.4

Marquage des modules	LED-0262/830
Température de couleur	3000 K
Indice de rendu des couleurs	$R_a > 80$
Flux lumineux du module	980 lm
Flux lumineux du luminaire	535 lm
Rendement lum. d'un luminaire	51 lm/W

### 23 100.4 K4

Marquage des modules	LED-0262/840
Température de couleur	4000 K
Indice de rendu des couleurs	$R_a > 80$
Flux lumineux du module	1055 lm
Flux lumineux du luminaire	576 lm
Rendement lum. d'un luminaire	54,9 lm/W

## Technique d'éclairage

Les données des luminaires pour le programme de calcul d'éclairage DIALUX concernant l'éclairage extérieur, l'éclairage des rues et l'éclairage intérieur, de même que les données des luminaires aux formats EULUMDAT et IES figurent sur notre site [www.bega.com](http://www.bega.com)

## Installation

Les LEDs sont des composants électroniques haut de gamme! Eviter de toucher la surface de diffusion avec les doigts lorsque vous l'installez ou la remplacez.

Introduire le câble de raccordement à travers le nippel d'étanchéité dans le luminaire.

Pour le montage mural, vérifier la position d'utilisation »flèche en bas«.

Fixer la platine du luminaire sur le support de montage avec le matériel de fixation fourni ou tout autre matériel approprié.

Utiliser dans tous les cas les joints fournis. Mettre à la terre.

Enfiler les gaines de silicone sur les fils de raccordement et procéder au raccordement électrique.

Pour gradation analogue enfiler le bornier ( 1-10 V + et 1-10 V - ).

### Attention:

**La gradation 1-10 V ne doit être effectuée qu'avec un bloc d'alimentation très basse tension de sécurité 1-10 V.**

Si ce bornier n'est pas raccordé le luminaire fonctionne sur la puissance maximale.

Visser le verre dans la platine du luminaire en le tournant vers la droite contre le joint.

Veillez au bon emplacement du joint.

## Nettoyage · Entretien approprié

Nettoyer régulièrement le luminaire et débarrasser le des souillures. N'utiliser que des produits d'entretien ne contenant pas de solvant. Un verre endommagé doit être remplacé.

### Austausch des LED-Moduls

Die Bezeichnung des LED-Moduls ist auf einem Etikett in der Leuchte vermerkt.  
BEGA Ersatzmodule entsprechen in Lichtfarbe und Lichtleistung den ursprünglich verbauten Modulen. Der Austausch kann mit handelsüblichem Werkzeug durch qualifizierte Personen erfolgen.  
Anlage spannungsfrei schalten und Leuchte öffnen.  
Bitte beachten Sie die Montageanleitung des LED-Moduls.  
Dichtungen der Leuchte überprüfen, ggf. ersetzen.  
Ein defektes Glas muss ersetzt werden.  
Leuchte schließen.

### Replacement of the LED module

The designation of the LED module is noted on a label in the luminaire.  
The light colour and light output of BEGA replacement modules correspond to those of the modules originally fitted. The module can be replaced by qualified persons using standard tools.  
Disconnect the system and open the luminaire. Please follow the installation instructions for the LED module.  
Inspect and, if necessary, replace the luminaire gaskets.  
Defective glass must be replaced.  
Close the luminaire.

### Remplacement du module LED

La désignation du module LED est inscrite sur une étiquette apposée sur le luminaire.  
Les modules de rechange BEGA correspondent aux modules d'origine en termes de couleur de lumière et de flux lumineux. Le module LED peut être remplacé par une personne qualifiée à l'aide d'outils disponibles dans le commerce.  
Travailler hors tension et ouvrir le luminaire. Respecter la fiche d'utilisation du module LED. Vérifier et remplacer les joints du luminaire le cas échéant.  
Un verre endommagé doit être remplacé.  
Fermer le luminaire.

### Ersatzteile

Ersatzglas	112496.0EG
LED-Netzteil	DEV-0127/350
LED-Modul 3000K	LED-0262/830
LED-Modul 4000K	LED-0262/840
Dichtung Glas	810176

### Spares

Spare glass	112496.0EG
LED power supply unit	DEV-0127/350
LED module 3000K	LED-0262/830
LED module 4000K	LED-0262/840
Gasket glass	810176

### Pièces de rechange

Verre de rechange	112496.0EG
Bloc d'alimentation LED	DEV-0127/350
Module LED 3000K	LED-0262/830
Module LED 4000K	LED-0262/840
Joint du verre	810176