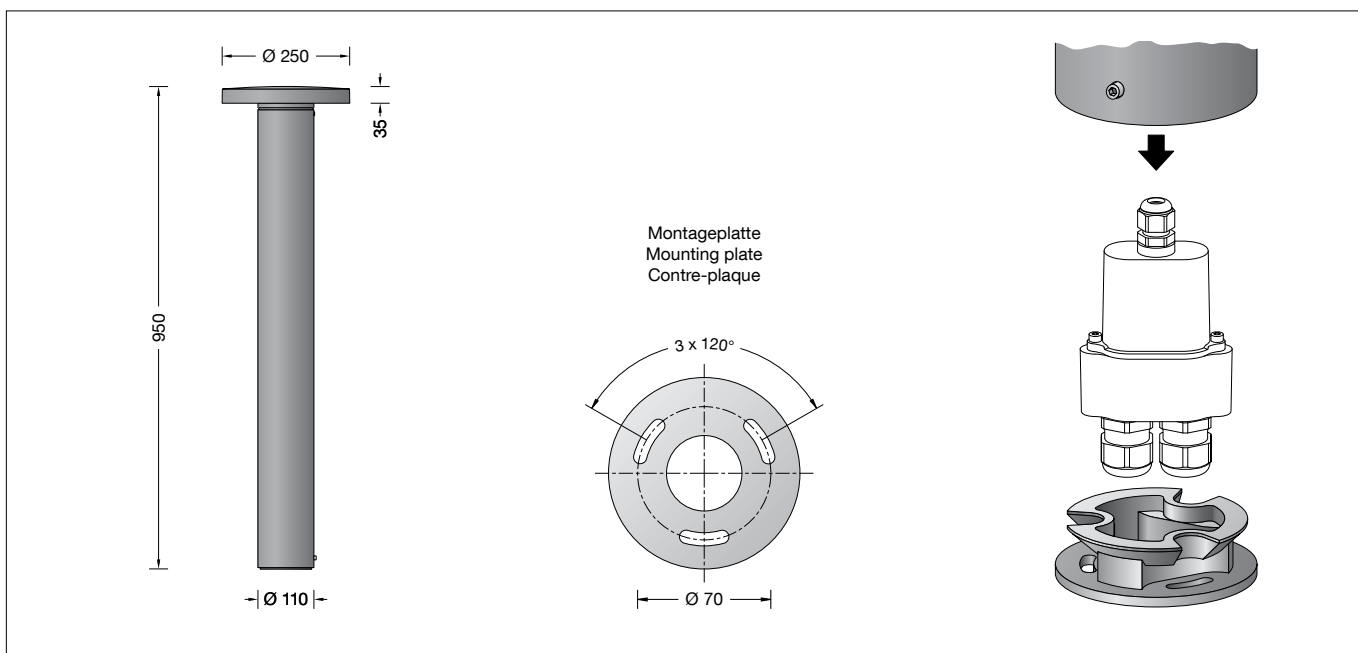


BEGA**88 261**

Garten- und Wegeleuchte
Garden and pathway luminaire
Luminaire de jardin et d'allée

**Gebrauchsanweisung****Anwendung**

Garten- und Wegeleuchte mit abgeblendetem, nach unten gerichtetem Licht.
Leuchte für die Beleuchtung von Einfahrten, Wegen sowie vielen Bereichen der Landschafts- und Gartenarchitektur.

Produktbeschreibung

Leuchte besteht aus Aluminiumguss, Aluminium und Edelstahl
Beschichtungstechnologie BEGA Unidure®
Sicherheitsglas mit optischer Struktur
Silikondichtung
Reflektor aus eloxiertem Reinstaluminium
Leuchte mit Montageplatte zum Aufschrauben auf ein Fundament oder auf ein Erdstück
Montageplatte mit 3 Langlöchern,
Breite 7 mm, Teilkreis \varnothing 70 mm
Leuchte auf Montageplatte 360° ausrichtbar
Anschlussdose mit
2 Leitungsverdrahtungen zur Durchverdrahtung der Netzanschlussleitung von \varnothing 8–17 mm max. $5 \times 4^{\square}$
1 Leitungsverdrahtung werkseitig mit Blindstopfen verschlossen
LED-Netzteil
220-240 V \sim 0/50-60 Hz
DC 196-250 V
DALI-steuerbar
Zwischen Netz- und Steuerleitungen ist eine Basisisolierung vorhanden
BEGA Thermal Control®
Temporäre thermische Regulierung der Leuchtenleistung zum Schutz temperatur-empfindlicher Bauteile, ohne die Leuchte abzuschalten
Schutzklasse I
Schutzart IP 65
Staubdicht und Schutz gegen Strahlwasser
Schlagfestigkeit IK08
Schutz gegen mechanische Schläge < 5 Joule
 – Sicherheitszeichen
 – Konformitätszeichen
Gewicht: 5,0 kg
Dieses Produkt enthält Lichtquellen der Energieeffizienzklassen C

Instructions for use**Application**

Garden and path luminaire with shielded, flat beam light directed downwards.
Luminaire for illuminating entrances, footpaths as well as many areas of garden and landscape architecture.

Product description

Luminaire made of aluminium alloy, aluminium and stainless steel
BEGA Unidure® coating technology
Safety glass with optical structure
Silicone gasket
Reflector made of pure anodised aluminium
Luminaire with mounting plate for bolting onto a foundation or an anchorage unit
Mounting plate with 3 elongated holes,
Width 7 mm, Pitch circle \varnothing 70 mm
Luminaire can be aligned on the mounting plate around 360°
Connecting box with
2 cable entries for through-wiring of the mains supply cable from \varnothing 8–17 mm max. $5 \times 4^{\square}$
1 screw cable gland
factory-closed with sealing plug
LED power supply unit
220-240 V \sim 0/50-60 Hz
DC 196-250 V
DALI-controllable
Basic insulation is provided between the mains and control cables
BEGA Thermal Control®
Temporary thermal regulation to protect temperature-sensitive components without switching off the luminaire
Safety class I
Protection class IP 65
Dust-tight and protection against water jets
Impact strength IK08
Protection against mechanical impacts < 5 joule
 – Safety mark
 – Conformity mark
Weight: 5.0 kg
This product contains light sources of energy efficiency classes C

Fiche d'utilisation**Utilisation**

Luminaire de jardin et d'allée avec diffusion défilée dirigée vers le bas.
Un luminaire pour l'éclairage de voies d'accès, d'allées et de nombreux autres détails architecturaux d'un jardin ou d'un aménagement paysager.

Description du produit

Luminaire fabriqué en fonderie d'aluminium, aluminium et acier inoxydable
Technologie de revêtement BEGA Unidure®
Verre de sécurité à structure optique
Joint silicone
Réflecteur en aluminium pur anodisé
Luminaire avec contre-plaque pour fixation sur un massif de fondation ou sur une pièce enterrée
Contre-plaque avec 3 trous oblongs, largeur 7 mm sur un cercle de \varnothing 70 mm
Luminaire orientable sur 360° sur la contre-plaque
Boîtier de raccordement avec
2 presse-étoupes pour branchement en dérivation d'un câble de raccordement de \varnothing 8–17 mm max. $5 \times 4^{\square}$
1 presse-étoupe équipé en usine de bouchons d'étanchéité amovibles
Bloc d'alimentation LED
220-240 V \sim 0/50-60 Hz
DC 196-250 V
pour pilotage DALI
Une isolation de base est prévue entre le câble de raccordement au réseau et le câble de commande
BEGA Thermal Control®
Régulation thermique temporaire de la puissance des luminaires pour protéger les composants sensibles à la température, sans pour autant éteindre les luminaires
Classe de protection I
Degré de protection IP 65
Étanche à la poussière et protégé contre les jets d'eau
Résistance aux chocs mécaniques IK08
Protection contre les chocs mécaniques < 5 joules
 – Sigle de sécurité
 – Sigle de conformité
Poids: 5,0 kg
Ce produit contient des sources lumineuses de classe d'efficacité énergétique C

Sicherheit

Für die Installation und für den Betrieb dieser Leuchte sind die nationalen Sicherheitsvorschriften zu beachten. Die Montage und Inbetriebnahme darf nur durch eine Elektrofachkraft erfolgen. Der Hersteller übernimmt keine Haftung für Schäden, die durch unsachgemäßen Einsatz oder Montage entstehen. Werden nachträglich Änderungen an der Leuchte vorgenommen, so gilt derjenige als Hersteller, der diese Änderungen vornimmt.

Überspannungsschutz

Die in der Leuchte verbauten elektronischen Komponenten sind nach DIN EN 61547 gegen Überspannung geschützt. Um einen zusätzlichen Schutz z. B. vor Transienten etc. zu erreichen, empfehlen wir separate Überspannungsschutzkomponenten. Sie finden diese auf unserer Website unter www.bega.com.

Leuchtmittel

Modul-Anschlussleistung	15,4 W
Leuchten-Anschlussleistung	17,4 W
Bemessungstemperatur	$t_a = 25\text{ °C}$
Umgebungstemperatur	$t_{a\text{ max}} = 50\text{ °C}$

88 261 K3

Modul-Bezeichnung	2x LED-0434/830
Farbtemperatur	3000 K
Farbwiedergabeindex	CRI > 80
Modul-Lichtstrom	2860 lm
Leuchten-Lichtstrom	1868 lm
Leuchten-Lichtausbeute	107,4 lm/W

88 261 K4

Modul-Bezeichnung	2x LED-0434/840
Farbtemperatur	4000 K
Farbwiedergabeindex	CRI > 80
Modul-Lichtstrom	3020 lm
Leuchten-Lichtstrom	1973 lm
Leuchten-Lichtausbeute	113,4 lm/W

Montage

LEDs sind hochwertige elektronische Bauteile! Bitte vermeiden Sie während der Montage oder des Auswechselns eine direkte Berührung der LED-Lichtaustrittsfläche mit den Händen.

Der Fußpunkt der Leuchte darf nicht tiefer als die Oberkante des Bodenbelags liegen.

Für den elektrischen Anschluss der Leuchte ist eine Kabellänge von etwa 400 mm über Befestigungsgrund ausreichend.

Schraube am Fußpunkt lösen. Montageplatte drehen und entnehmen.

Montageplatte mit beiliegendem oder anderem geeigneten Befestigungsmaterial auf ein Fundament oder Erdstück **70 894** anschrauben.

Bei Montage auf einem Fundament bitte beachten: Feuchter Beton kann stark alkalisch sein und darf nicht dauerhaft mit der Leuchte in Kontakt kommen.

Wir empfehlen, den Montagebereich zu drainieren und mit Isolieranstrich zu versehen.

Safety

The installation and operation of this luminaire are subject to national safety regulations. Installation and commissioning may only be carried out by a qualified electrician. The manufacturer accepts no liability for damage caused by improper use or installation. If subsequent modifications are made to the luminaire, the person responsible for these modifications shall be considered the manufacturer.

Overvoltage protection

The electronic components installed in the luminaire are protected against overvoltage in accordance with DIN EN 61547. To achieve an additional protection against e. g. transients, etc. we recommend separate overvoltage protection components. You can find them on our website at www.bega.com.

Lamp

Module connected wattage	15,4 W
Luminaire connected wattage	17,4 W
Rated temperature	$t_a = 25\text{ °C}$
Ambient temperature	$t_{a\text{ max}} = 50\text{ °C}$

88 261 K3

Module designation	2x LED-0434/830
Colour temperature	3000 K
Colour rendering index	CRI > 80
Module luminous flux	2860 lm
Luminaire luminous flux	1868 lm
Luminaire luminous efficiency	107,4 lm/W

88 261 K4

Module designation	2x LED-0434/840
Colour temperature	4000 K
Colour rendering index	CRI > 80
Module luminous flux	3020 lm
Luminaire luminous flux	1973 lm
Luminaire luminous efficiency	113,4 lm/W

Installation

LED are high-quality electronic components! Please avoid touching the light output opening of the LED directly during installation or relamping.

The luminaire foot must not be below the upper edge of the floor covering.

Approximately 400 mm of cable above the mounting surface will suffice for connecting the luminaire to the power supply.

Undo the screw at the base. Rotate and remove the mounting plate.

Using the provided mounting materials or other suitable mounting materials, screw-fit the mounting plate to a foundation or anchorage unit **70 894**.

In case of installation on a foundation, please observe the following: Wet concrete can be highly alkaline and must not come into contact with the luminaire permanently.

We recommend draining the installation area and painting it with insulating paint.

Sécurité

Pour l'installation et l'utilisation de ce luminaire, respecter les normes de sécurité nationales. L'installation et la mise en service ne doivent être effectuées que par un électricien agréé. Le fabricant décline toute responsabilité pour tout dommage résultant d'une mise en œuvre ou d'une installation inappropriée du produit. Si des modifications sont apportées ultérieurement au luminaire, l'intervenant sera considéré comme étant le fabricant.

Protection contre les surtensions

Les composants électroniques installés dans le luminaire sont protégés contre la surtension conformément à la norme DIN EN 61547. Pour obtenir une protection supplémentaire contre la surtension, les tensions transitoires etc., nous proposons des composants de protection séparés. Vous les trouverez sur notre site web www.bega.com.

Lampe

Puissance raccordée du module	15,4 W
Puissance raccordée du luminaire	17,4 W
Température de référence	$t_a = 25\text{ °C}$
Température d'ambiance	$t_{a\text{ max}} = 50\text{ °C}$

88 261 K3

Désignation du module	2x LED-0434/830
Température de couleur	3000 K
Indice de rendu des couleurs	CRI > 80
Flux lumineux du module	2860 lm
Flux lumineux du luminaire	1868 lm
Rendement lum. d'un luminaire	107,4 lm/W

88 261 K4

Désignation du module	2x LED-0434/840
Température de couleur	4000 K
Indice de rendu des couleurs	CRI > 80
Flux lumineux du module	3020 lm
Flux lumineux du luminaire	1973 lm
Rendement lum. d'un luminaire	113,4 lm/W

Installation

Les LED sont des composants électroniques de haute précision. Éviter de toucher la surface de diffusion des LED avec les doigts lorsque vous l'installez ou la remplacez.

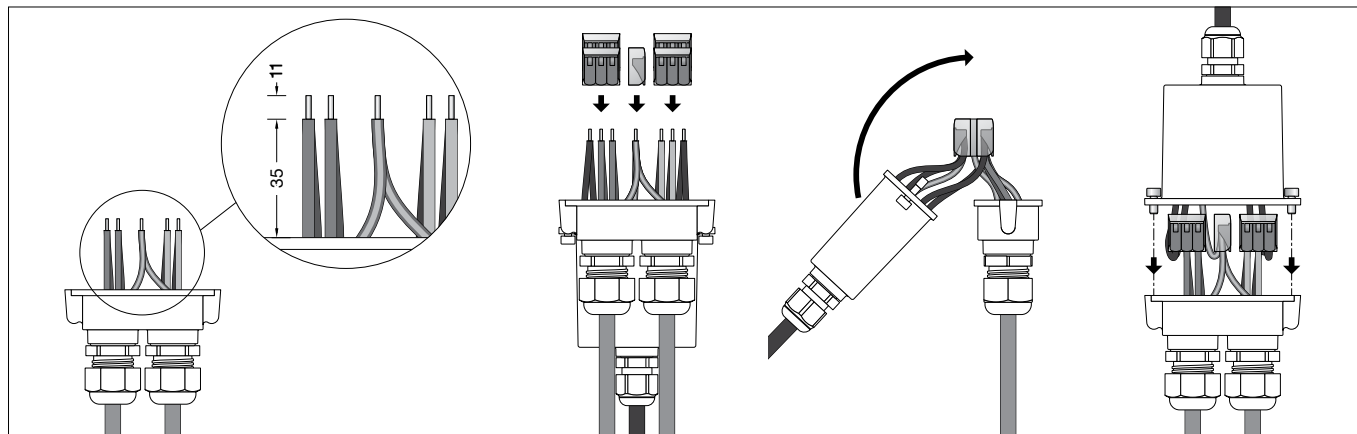
Le pied du luminaire ne doit pas se trouver en dessous du bord supérieur de la couche de finition du sol.

Pour le raccordement électrique du luminaire une longueur de câble d'environ 400 mm au-dessus du sol est suffisante.

Desserrer la vis du pied de la balise.

Tourner et retirer la contre-plaque de la platine. Visser la contre-plaque avec le matériel de fixation fourni ou tout autre matériel approprié sur un massif de fondation ou sur une pièce à enterrer **70 894**.

Attention : En cas d'installation sur un massif de fondation: La laitance du béton peut être fortement alcaline et ne doit pas être en contact durable avec le luminaire. La surface où le luminaire est installé doit être drainée et protégée par une matière isolante.



Elektrische Verbindung mit beiliegender Anschlussdose vornehmen (siehe Abbildung). Innensechskantschrauben lösen und Anschlussdose öffnen.
Leuchtenanschlussleitung durch die PG 9-Verschraubung, Netzanschlussleitung durch die M25-Verschraubung in die Anschlussdose einführen. Bei Durchverdrahtung ist der werkseitig eingesetzte Blindstopfen zu entfernen.
Leitungsverschraubungen fest verschrauben. Schutzleiterverbindung herstellen und elektrischen Anschluss vornehmen. Dabei auf richtige Belegung der Anschlussleitung achten. Den Netzanschluss an der braunen (L), blauen (N) und grün-gelben Ader (⊕) vornehmen.
Der Anschluss der Steuerleitungen erfolgt über die beiden mit DALI gekennzeichneten Adern weiß-rot (ws-rt) und weiß-schwarz (ws-sw). Bei Nichtbelegung dieser Adern wird die Leuchte mit voller Lichtleistung betrieben.
Anschlussdose schließen. Dabei auf richtigen Sitz der Dichtung achten.
Leuchte in die Montageplatte einsetzen, drehen und mit Schraube festsetzen.

Use the supplied connection box to make the electrical connection (see illustration). Undo the hexagon socket screws and open the connection box.
Run the luminaire power supply cable through the PG 9 cable gland and the power connecting cable through the M25 cable gland and into the connection box. For through-wiring, the factory-fitted dummy plug must be removed.
Tighten the cable glands firmly.
Make the protective earth connection and the electrical connection.
Observe the correct configuration of the connecting cable. Make the mains connection to the brown (L), blue (N) and green-yellow wires (⊕).
The control cables are connected via the two DALI-labelled wires white-red (wh-rd) and white-black (wh-bl). If these wires are not assigned, the luminaire will work with full light output.
Close the connection box. Make sure the gasket is properly located.
Place luminaire onto mounting plate, align and fix with screw.

Procéder au raccordement électrique à l'aide de la boîte de raccordement fournie (voir illustration).
Desserrer les vis à six pans creux et ouvrir la boîte de raccordement.
Introduire le câble de raccordement du luminaire dans la boîte de raccordement à travers le raccord fileté PG 9 et le câble d'alimentation à travers le raccord fileté M25. Pour un branchement en dérivation, retirer le bouchon obturateur d'usine.
Visser fermement les presse-étoupes.
Mettre à la terre et procéder au raccordement électrique.
Veiller au bon adressage du câble de raccordement. Procéder au raccordement électrique des fils marron (L), bleus (N) et jaune-vert (⊕).
Le raccordement des lignes de pilotage s'effectue par les deux fils blanc-rouge (ba-rg) et blanc-noir (ba-nr) marqués DALI. Si ces fils ne sont pas raccordés, le luminaire fonctionne à puissance lumineuse maximale.
Fermer la boîte de raccordement. Veiller au bon emplacement du joint.
Poser le luminaire sur la contre-plaque, tourner et fixer avec la vis.

Bitte beachten Sie:

Den im Leuchtengehäuse befindlichen Trockenmittelbeutel nicht entfernen. Er dient zur Aufnahme von Restfeuchtigkeit.

Please note:

Do not remove the desiccant bag from the luminaire housing. It is needed to remove residual moisture.

Attention :

Ne pas retirer le sachet de dessicant présent dans l'armature du luminaire. Il sert à absorber l'humidité résiduelle.

Austausch des LED-Moduls

Die Bezeichnung des LED-Moduls ist auf einem Etikett in der Leuchte vermerkt. BEGA Ersatzmodule entsprechen in Lichtfarbe und Lichtleistung den ursprünglich verbauten Modulen.
Der Austausch kann mit handelsüblichem Werkzeug durch qualifizierte Personen erfolgen. Anlage spannungsfrei schalten und Leuchte öffnen.
Bitte beachten Sie die Montageanleitung des LED-Moduls.
Dichtungen der Leuchte überprüfen, ggf. ersetzen. Ein defektes Glas muss ersetzt werden. Leuchte schließen.

Replacing the LED module

The designation of the LED module is noted on a label in the luminaire.
The light colour and light output of BEGA replacement modules correspond to those of the modules originally fitted.
The module can be replaced by qualified persons using standard tools.
Disconnect the system and open the luminaire. Please follow the installation instructions for the LED module.
Inspect and, if necessary, replace the luminaire gaskets.
Defective glass must be replaced.
Close the luminaire.

Remplacement du module LED

La désignation du module LED est inscrite sur une étiquette collée dans le luminaire.
Les modules de rechange BEGA correspondent aux modules d'origine en termes de couleur de lumière et de flux lumineux. Le module LED peut être remplacé par une personne qualifiée à l'aide d'outils disponibles dans le commerce.
Travailler hors tension et ouvrir le luminaire. Respecter la fiche d'utilisation du module LED.
Vérifier et remplacer les joints du luminaire le cas échéant.
Un verre endommagé doit être remplacé.
Fermer le luminaire.

Reinigung · Pflege

Leuchte regelmäßig mit lösungsmittelfreien Reinigungsmitteln von Schmutz und Ablagerungen säubern. Dafür keinen Hochdruckreiniger verwenden.

Cleaning · Maintenance

Clean luminaire regularly with solvent-free cleansers from dirt and deposits. Do not use high pressure cleaners.

Nettoyage · Entretien

Nettoyer régulièrement le luminaire et le débarrasser des dépôts et des souillures. Ne pas utiliser de nettoyeur haute pression.

Ergänzungsteil

70 894 Erdstück
Erdstück mit Befestigungsflansch aus feuerverzinktem Stahl. Gesamtlänge 400 mm. 3 Befestigungsschrauben M 6 aus Edelstahl. Teilkreis ø 70 mm.

Es gibt dazu eine gesonderte Gebrauchsanweisung.

Accessory

70 894 Anchorage unit
Anchorage unit with mounting flange made of galvanised steel. Total length 400 mm. 3 stainless steel fixing screws M 6. Pitch circle ø 70 mm.

See the separate instructions for use.

Accessoire

70 894 Pièce à enterrer
Pièce à enterrer avec flasque de fixation en acier galvanisé. Longueur totale 400 mm. 3 vis de fixation M 6 en acier inoxydable sur un cercle de ø 70 mm.

Une fiche d'utilisation pour ces accessoires est disponible.

Ersatzteile

Ersatzglas	14001097
LED-Netzteil	DEV-0305/700
LED-Modul 3000K	LED-0434/830
LED-Modul 4000K	LED-0434/840
Reflektor innen	76001408
Reflektor außen	76001415
Dichtung Glas innen	83000646
Dichtung Glas außen	83001507

Spares

Spare glass	14001097
LED power supply unit	DEV-0305/700
LED module 3000K	LED-0434/830
LED module 4000K	LED-0434/840
Reflector inside	76001408
Reflector outside	76001415
Gasket glass inside	83000646
Gasket glass outside	83001507

Pièces de rechange

Verre de rechange	14001097
Bloc d'alimentation LED	DEV-0305/700
Module LED 3000K	LED-0434/830
Module LED 4000K	LED-0434/840
Réflecteur intérieur	76001408
Réflecteur extérieur	76001415
Joint du verre intérieur	83000646
Joint du verre extérieur	83001507