

## IE-C5DS4UG0020MBSXXX-E

**Weidmüller Interface GmbH & Co. KG**

Klingenbergstraße 26

D-32758 Detmold

Germany

[www.weidmueller.com](http://www.weidmueller.com)



Câbles confectionnés IE, PROFINET, Cat. 5, PUR, vert

### Informations générales de commande

Version	Câble système, M12 codage D - bride, ouvert, Cat.5 (ISO/CEI 11801)/Cat.5e (TIA T568-B), PUR, 2 m
Référence	<a href="#">1234770020</a>
Type	IE-C5DS4UG0020MBSXXX-E
GTIN (EAN)	4050118019452
Qté.	1 pièce(s)
Disponible jusqu'à	2013-12-06

Date de création 4 novembre 2022 12:41:41 CET

Niveau du catalogue 25.10.2022 / Toutes modifications techniques réservées

## IE-C5DS4UG0020MBSXXX-E

Weidmüller Interface GmbH &amp; Co. KG

Klingenbergstraße 26

D-32758 Detmold

Germany

www.weidmueller.com

## Caractéristiques techniques

## Dimensions et poids

Longueur	2 m	Longueur (pouces)	78,74 inch
Poids net	138 g		

## Températures

Température de stockage	-50 °C...70 °C	Température de fonctionnement	-40 °C...70 °C
Température de pose	-20 °C...60 °C		

## Conformité environnementale du produit

REACH SVHC	SCIP	67cf1078- beca-4687-860b- dc475a6ec24a
Lead 7439-92-1		

## Classifications

ETIM 6.0	EC002599	ETIM 7.0	EC002599
ETIM 8.0	EC002599	ECLASS 9.0	27-06-03-08
ECLASS 9.1	27-06-03-08	ECLASS 10.0	27-06-03-08
ECLASS 11.0	27-06-03-08	ECLASS 12.0	27-06-03-08

## Constitution du câble

Blindage	Contact de blindage 360°	Couleur de la gaine	vert (RAL 6018), Contact de blindage 360°
Diamètre de l#92isolation	1,5 mm	Diamètre de la gaine, max.	6,7 mm
Matériau de la gaine	PUR	Section	4*AWG 22/7 - 0,36 mm <sup>2</sup>

## Mâle

Prise de raccordement à gauche	M12, D, IP67, Contact femelle, droit, Bride, Plastique, blindé	Prise de raccordement à droite	extrémité libre du conducteur
--------------------------------	--	--------------------------------	-------------------------------

## Mâle droite

Connecteur à droite	ouvert
---------------------	--------

## Mâle gauche

Connecteur à gauche	M12 codage D – bride
---------------------	----------------------

## Propriétés mécaniques et des matériaux du câble

Halogène	Sans halogène, selon CEI 60754-2	Rayon de courbure min, multiple	15 x diamètre du câble
Rayon de courbure, min., unique	5 x diamètre du câble	Résistance à la flamme	Oui

## Propriétés électriques du câble

Catégorie	Cat.5 (ISO/CEI 11801)/ Cat.5e (TIA T568-B)
-----------	---

**Fiche de données****IE-C5DS4UG0020MBSXXX-E****Weidmüller Interface GmbH & Co. KG**  
Klingenbergstraße 26  
D-32758 Detmold  
Germany

www.weidmueller.com

**Caractéristiques techniques****Agréments**ROHS Conforme**Téléchargements**

Agrément/Certificat/Document de conformité	<a href="#">PROFINET Manufacturer's Declaration</a>
Données techniques	<a href="#">CAD data – STEP</a>
Documentation utilisateur	<a href="#">MAN IE GUIDE DE</a> <a href="#">MAN IE GUIDE EN</a>
Catalogue	<a href="#">Catalogues in PDF-format</a>
Brochures	<a href="#">FL FIELDWIRING EN</a> <a href="#">PI PROFINET CABLING EN</a> <a href="#">PI PROFINET CABLING EN</a>

**Fiche de données**

**IE-C5DS4UG0020MBSXXX-E**

**Weidmüller Interface GmbH & Co. KG**  
 Klingenbergstraße 26  
 D-32758 Detmold  
 Germany

www.weidmueller.com

**Dessins**

**Schéma**

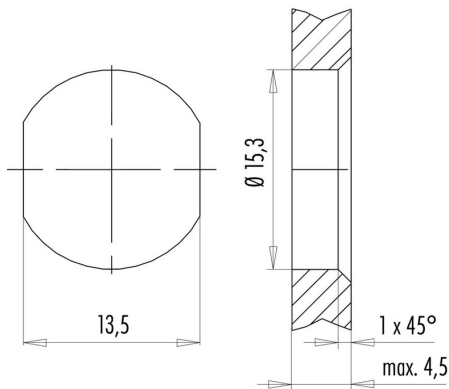
	M12
yellow	1
white	2
orange	3
blue	4

**Dessin coté**



Hexagon nut enclosed loosely

**Dessin coté**



with through hole