

# R600

RELAIS DE PUISSANCE  
230VCA 10A



Manuel d' utilisation, installation et  
programmation



Les informations contenues dans ce document ont été soigneusement collectées et contrôlées. La société ne peut cependant être tenue pour responsable d'éventuelles erreurs ou omissions. La société se réserve le droit de modifier ou d'améliorer, à tout moment et sans préavis, les produits décrits dans ce manuel.

Le présent manuel peut en outre contenir des références ou des informations sur des produits (matériels ou logiciels) ou des services n'étant pas encore commercialisés. Ces références ou informations n'impliquent nullement l'intention, de la part de la société, de commercialiser ces produits ou services.

Elkron est une marque commerciale de URMET S.p.A.

Toutes les marques mentionnées dans ce document appartiennent à leurs propriétaires respectifs. Tous droits réservés. La reproduction partielle ou totale de ce document est autorisée uniquement dans le but de réaliser l'installation du produit.

*All information in this document have been collected and carefully verified, nevertheless Elkron S.p.A. can not be held responsible for any possible errors and omission. Elkron S.p.A. reserves the right to modify or improve at any times and without notice the products described in this manual. Besides it is possible that this manual refers to any information about products (hardware or software) or services not yet on the market. These references or information do not mean that Elkron S.p.A. intends to release these products or services.*

*Elkron is a registered trade mark of Urmel S.p.A.*

*All trade marks mentioned in the document belong to their respective owners. All rights reserved. Reproduction of this document is allowed only for system installation.*

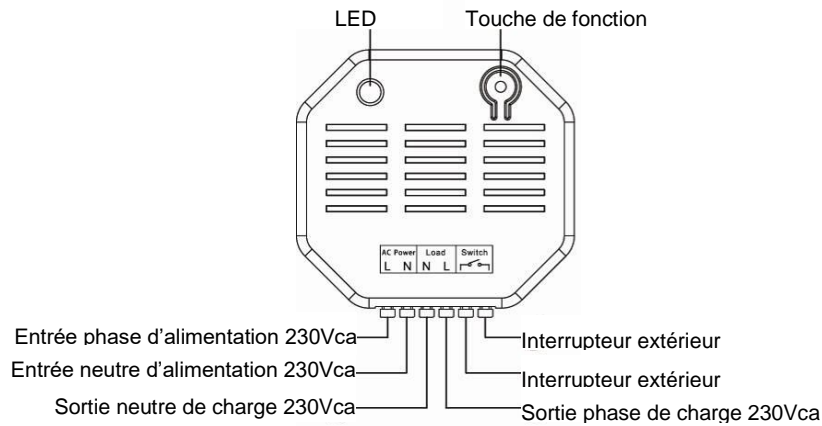


Tél. +39 011.3986711 – Fax +39 011.3986703  
Via Bologna 188/C – 10154 Torino (TO) Italie  
www.elkron.com – courriel : [Hinfo@elkron.it](mailto:Hinfo@elkron.it)

## FRANÇAIS

Le relais R600 est un relais qui communique avec la centrale CR600+ en BUS ZigBee. Il permet d'activer/désactiver le dispositif raccordé sur le contact du relais.

### Identification des composants



### Caractéristiques

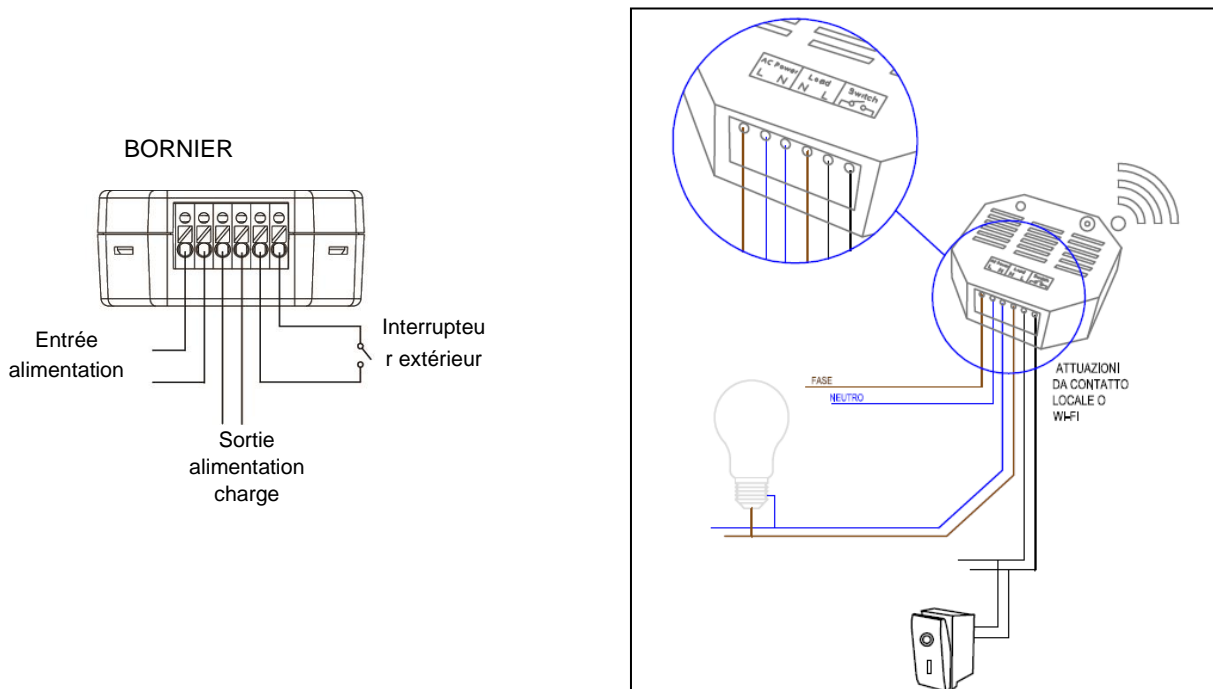
- Après avoir appris le relais de puissance dans le système (voir ci-après), la centrale est en mesure de commander à distance la mise sous/hors tension des charges électriques raccordées (par exemple, un dispositif d'éclairage).
- Il est néanmoins possible d'appuyer sur la touche de fonction du relais de puissance ou de raccorder un éventuel interrupteur extérieur pour allumer/éteindre le dispositif branché.
- En cas de coupure de l'alimentation du relais de puissance, l'état allumé/éteint précédent sera rétabli dans la minute qui suit le rétablissement du courant, si la commande avait été impartie à distance.

### Raccordements

Il est recommandé d'utiliser des câbles 1.5mm<sup>2</sup>.

1. Brancher les bornes "Load", sortie phase ("L") et sortie neutre ("N"), sur la charge.
2. Brancher le relais de puissance, bornes "AC Power", sur l'entrée phase ("L") et entrée neutre ("N") de l'alimentation 230Vac. Un clignotement rapide de la LED indique que le dispositif est désormais prêt pour la phase d'apprentissage dans le système.
3. Il est possible de raccorder un interrupteur extérieur en "parallèle" au relais de puissance (bornes "Switch"), comme indiqué ci-après, pour allumer/éteindre la charge raccordée.

#### EXEMPLE DE RACCORDEMENT



## Apprentissage

Le relais de puissance R600 doit être appris par la centrale pour recevoir les commandes envoyées par celle-ci. Pour l'apprentissage du dispositif, procéder comme suit :

1. Alimenter le relais de puissance
2. Activer le mode apprentissage sur la centrale ou le navigateur (pour les détails, se reporter au manuel d'instructions de la centrale) ;
3. Maintenir la touche de fonction enfoncée pendant 10 secondes, puis la relâcher et patienter 5 secondes. Le dispositif transmettra le signal de demande d'apprentissage à la centrale.
4. Si le relais de puissance s'est connecté correctement, la LED clignotera à deux reprises pour confirmer la réception du signal par la centrale.
5. Après l'apprentissage, le relais de puissance sera automatiquement enregistré dans le système. Il est recommandé de vérifier que les raccordements et l'enregistrement sur la centrale ont été effectués correctement.
6. Vérifier que l'actionneur relais se situe dans l'intervalle du signal de la centrale. Après la procédure d'apprentissage, l'éventuelle perte de connexion avec le système sera signalée par un clignotement de la LED toutes les 20 minutes.

## Test de connexion radio

Pour connaître la portée radio du dispositif, lancer la procédure **TEST** sur la centrale (pour plus d'informations, se reporter au manuel d'installation complet de la centrale). Appuyer une fois sur la touche de fonction du dispositif R600 et vérifier la portée radio.

## Rétablissement des paramètres d'usine

Si le dispositif n'a pas été appris correctement par la centrale ou si l'on souhaite le retirer et l'associer à une centrale, il est nécessaire d'utiliser la fonction de rétablissement des valeurs d'usine pour effacer les paramètres et les informations mémorisés dans le relais de puissance avant de pouvoir l'associer à une autre unité de contrôle. Pour rétablir les paramètres d'usine, procéder comme suit :

1. Maintenir la touche de fonction enfoncée pendant 10 secondes, puis la relâcher dès que la LED clignote une fois.
2. Le dispositif rétablira les paramètres d'usine.
3. Pour effectuer un nouvel apprentissage, procéder comme décrit plus haut.

## Spécifications techniques

- Alimentation : 110 – 230Vca, 50/60Hz
- Charge maximum : 110V → 1100W 10A / 230V → 2300W 10A
- Fréquence radio bidirectionnelle : 2.4 GHz
- Température de fonctionnement : -10°C ~ +45°C
- Dimensions : 51 x 48 x 20mm
- Poids : 40g

### DÉCLARATION DE CONFORMITÉ UE SIMPLIFIÉE

Le fabricant, URMET S.p.A., déclare que le type d'équipement radio : RELAIS DE PUISSANCE 230VAC 10A R600 est conforme à la Directive 2014/53/UE. Le texte intégral de la Déclaration de conformité UE est disponible sur le site Web suivant : [www.elkron.com](http://www.elkron.com).



**ELKRON**  
Tel. +39 011.3986711 - Fax +39 011.3986703  
[www.elkron.com](http://www.elkron.com) – courriel : [info@elkron.it](mailto:info@elkron.it)

**ELKRON** est un marque commerciale d'**URMET S.p.A.**  
Via Boloana 188/C – 10154 Torino - Italie

**FABRIQUÉ À TAIWAN**