

## Fiche technique produit

(Photo non contractuelle)



### Prise 2P+T

Référence : 61869

Produit de la gamme : **ESPRIT**



### Caractéristiques :

Prise de courant 2P+T 16A - 250 V~ à bornes auto de couleur  
Capacité des bornes 2x2.5mm<sup>2</sup>, longueur de dénudage 13 mm  
Entraxe des vis de fixation vertical et horizontal : 60mm  
Pour montage en encastré ou en saillie avec cadre réf. **61891**  
Protection contre les corps solides et liquides (IP) : 21  
Protection contre les impacts (IK) : 04

### Certification NF :

Licence NF certifiée par le LCIE, selon la norme NF C 61-314 :2008 + A1 :2010

### Préconisation de montage dans boîte d'encastrement :

Couple serrage vis de 0.5 à 0.7 m.N

### Caractéristiques climatiques :

Température de stockage de -5°C à +50°C  
Température d'utilisation de -5°C à +35°C

### Référence dérivée :

**61863** : Prise double 2P+T 16A pré-câblées

**Produits associés** : plaques blanches RAL9000, finition Brillant Nacré

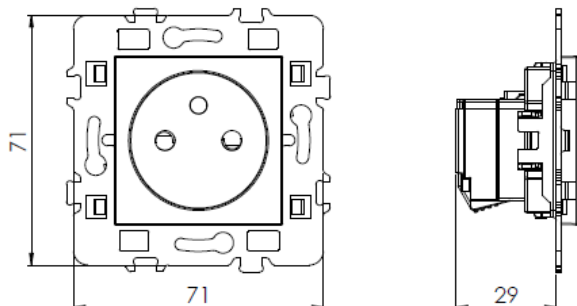
**61895** : Plaque 1P

**61897** : Plaque 2P

**61898** : Plaque 3P

**61899** : Plaque 4P

### Encombrement :



Votre distributeur :



ZAC du Peuras  
38210 TULLINS  
Tél : 04.76.06.50.33  
Fax : 04.76.06.43.81