

## TRP 24VDC 2CO AU

**Weidmüller Interface GmbH & Co. KG**

Klingenbergstraße 26

D-32758 Detmold

Germany

www.weidmueller.com

### Illustration du produit



Figure similaire

- 2 contacts inverseurs
- Matériau des contacts : AgNi 5µm Au
- Entrée multi-tension unique de 24 à 230 V UC
- Tensions d'entrée de 5 V DC à 230 V UC avec repérage coloré : AC : rouge, DC : bleu, UC : blanc

### Informations générales de commande

Version	TERMSERIES, Interface relais, Nombre des contacts: 2, Inverseur AgNi, plaqué or, Tension nominale: 24 V DC $\pm$ 20 %, Courant permanent: 8 A, PUSH IN, Levier de forçage disponible: Non
Référence	<a href="#">2618530000</a>
Type	TRP 24VDC 2CO AU
GTIN (EAN)	4050118670301
Qté.	10 pièce(s)

Date de création 7 novembre 2022 13:50:13 CET

Niveau du catalogue 25.10.2022 / Toutes modifications techniques réservées

## TRP 24VDC 2CO AU

Weidmüller Interface GmbH &amp; Co. KG

Klingenbergstraße 26

D-32758 Detmold

Germany

www.weidmueller.com

## Caractéristiques techniques

## Dimensions et poids

Profondeur	87,8 mm	Profondeur (pouces)	3,457 inch
Hauteur	89,4 mm	Hauteur (pouces)	3,52 inch
Largeur	12,8 mm	Largeur (pouces)	0,504 inch
Poids net	55,8 g		

## Températures

Température de stockage	-40 °C...85 °C	Température de fonctionnement	-40 °C...60 °C
Humidité	5-95% d'humidité relative, T <sub>u</sub> = 40°C, sans condensation		

## Conformité environnementale du produit

REACH SVHC	Lead 7439-92-1	SCIP	9e2cbc49-76d9-4611-b8ec-5b4f549a0aa9
------------	----------------	------	--------------------------------------

## Classifications

ETIM 6.0	EC001437	ETIM 7.0	EC001437
ETIM 8.0	EC001437	ECLASS 9.0	27-37-16-01
ECLASS 9.1	27-37-16-01	ECLASS 10.0	27-37-16-01
ECLASS 11.0	27-37-16-01	ECLASS 12.0	27-37-16-01

## Données de mesure UL

Section de raccordement AWG, min.	AWG 26	Section de raccordement AWG, max.	AWG 14
Type de conducteur	conducteur rigide en cuivre, conducteur souple en cuivre	Degré de pollution	2

## Côté commande

Tension nominale	24 V DC ±20 %	Courant nominal DC	20.5 mA
Puissance nominale	495 mW	Tension de déclenchement / de retombée, typ.	17 V / 3 V DC
Courant de déclenchement / de retombée, typ.	14 mA / 2 mA DC	Indicateur d'état	LED verte
Circuit de protection	Diode de roue libre, Protection contre inversions de polarité	Tension de bobine du relais de rechange s'écartant de la tension nominale de commande	Non
Tension de bobine du relais de rechange 24 V DC			

## Côté charge

Tension de commutation nominale	250 V AC	Courant permanent	8 A
Fréquence de commutation max. à charge nominale	0,1 Hz	Tension de commutation DC, max.	250 V
Courant à la mise sous tension	15 A / 4 s	Puissance de commutation AC (résistif), max.	2000 VA
Puissance de commutation DC (résistif), max.	192 W @ 24 V	Retard à la mise s. tension	≤ 6 ms
Retard à la coupure	< 18 ms	Type de contact	2 Inverseur (AgNi, plaqué or)
Durée de vie mécanique	30 x 10 <sup>6</sup> manœuvres	Puissance min. de commutation	1 mA @ 1 V

Date de création 7 novembre 2022 13:50:13 CET

Niveau du catalogue 25.10.2022 / Toutes modifications techniques réservées

2

## TRP 24VDC 2CO AU

Weidmüller Interface GmbH &amp; Co. KG

Klingenbergstraße 26

D-32758 Detmold

Germany

www.weidmueller.com

## Caractéristiques techniques

## Caractéristiques générales

Altitude de service	≤ 2000 m, au-dessus du niveau de la mer	
Rail	TS 35	
Levier de forçage disponible	Non	
Indicateur de position du commutateur mécanique	Non	
Couleur	noir	
Composant de classe d'inflammabilité UL94	Composante .	Boîtier
	Classe d'inflammabilité UL94 .	V-0
	Composante .	Clip de maintien
	Classe d'inflammabilité UL94 .	V-0
	Composante .	Poussoir
	Classe d'inflammabilité UL94 .	V-0

## Coordination de l'isolation

Tension nominale	300 V	Degré de pollution	2
Catégorie de surtension	III	Lignes d'air et de fuite côté commande - côté charge	≥ 6 mm
Rigidité de tension côté commande - côté charge	3,51 kV <sub>eff</sub> / 1 min.	Type d'isolation en entrée et en sortie	isolation renforcée
Rigidité diélectrique des contacts voisins	2,5 KV <sub>eff</sub> / 1 min.	Type d'isolation avec les contacts adjacents	Isolation de base
Rigidité diélectrique des contacts ouverts	1 kV <sub>eff</sub> / 1 min	Tenue en tension par rapport au rail profilé	4 kV <sub>eff</sub> / 1 min.
Tension de tenue au choc	6 kV (1,2/50 µs)	Degré de protection	IP20

## Informations supplémentaires sur les agréments / standards

Normes	IEC 61810-1	Numéro de certificat (DNVGL)	TAA00001E5
N° de certificat (cULus)	E141197		

## Caractéristiques de raccordement

Technique de raccordement de conducteurs	PUSH IN	Longueur de dénudage, raccordement nominal	9 mm
Sections de raccordement, raccordement nominal	1,5 mm <sup>2</sup>	Plage de serrage, min.	0,14 mm <sup>2</sup>
Plage de serrage, max.	2,5 mm <sup>2</sup>	Section de raccordement du conducteur, AWG, min.	AWG 26
Section de raccordement du conducteur, AWG, max.	AWG 14	Section de raccordement du conducteur, min.	0,14 mm <sup>2</sup>
Section de raccordement du conducteur, max.	2,5 mm <sup>2</sup>	Section de raccordement du conducteur, rigide, min. (AWG)	AWG 26
Section de raccordement du conducteur, rigide, max. (AWG)	AWG 14	Section de raccordement du conducteur, souple, min.	0,14 mm <sup>2</sup>
Section de raccordement du conducteur, souple, max.	2,5 mm <sup>2</sup>	Section de raccordement du conducteur, souple, min. (AWG)	AWG 26
Section de raccordement du conducteur, souple, max. (AWG)	AWG 14	Section de raccordement du conducteur, souple avec embout DIN 46228/4, min.	0,14 mm <sup>2</sup>
Section de raccordement du conducteur, souple avec embout DIN 46228/4, max.	1,5 mm <sup>2</sup>	Section de raccordement du conducteur, souple, embout (DIN 46228-1), min.	0,14 mm <sup>2</sup>
Section de raccordement du conducteur, souple, embout (DIN 46228-1), max.	1,5 mm <sup>2</sup>	Embouts doubles, min.	0,5 mm <sup>2</sup>
Embouts doubles, max.	1 mm <sup>2</sup>	Dimension de la lame	0,4 x 2,0 mm

Date de création 7 novembre 2022 13:50:13 CET

Niveau du catalogue 25.10.2022 / Toutes modifications techniques réservées

3

## TRP 24VDC 2CO AU

**Weidmüller Interface GmbH & Co. KG**  
Klingenbergstraße 26  
D-32758 Detmold  
Germany

[www.weidmueller.com](http://www.weidmueller.com)

## Caractéristiques techniques

### Agréments

Agréments



ROHS	Conforme
UL File Number Search	Site Web UL
N° de certificat (cULus)	E141197

### Téléchargements

Agrément/Certificat/Document de conformité	<a href="#">EU Konformitätserklärung / EU Declaration of Conformity</a>
Données techniques	<a href="#">CAD data – STEP</a>
Données techniques	<a href="#">EPLAN</a>
Documentation utilisateur	<a href="#">Beipackzettel / Package Insert – multilingual</a>
Catalogue	<a href="#">Catalogues in PDF-format</a>

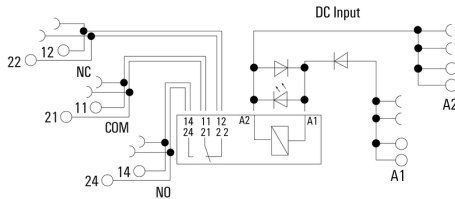
**TRP 24VDC 2CO AU**

**Weidmüller Interface GmbH & Co. KG**  
 Klingenbergstraße 26  
 D-32758 Detmold  
 Germany

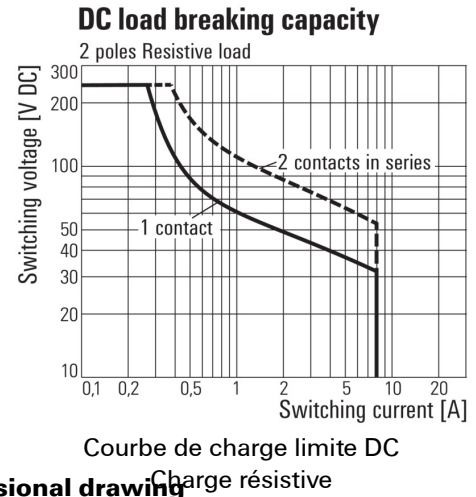
www.weidmueller.com

**Dessins**

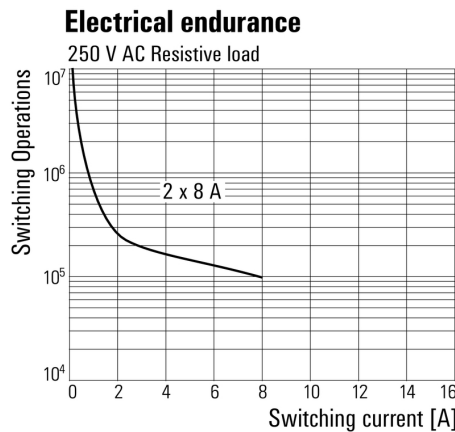
**Schéma**



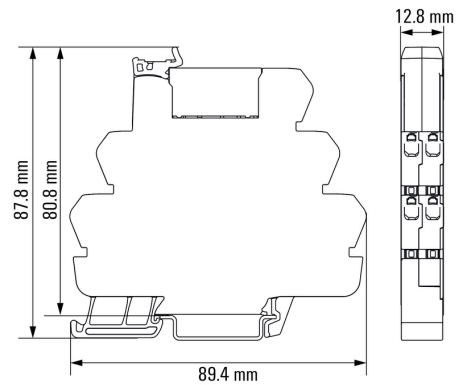
**Graph**



**Graph**



**Dimensional drawing**



TRP 24VDC 2CO AU

Weidmüller Interface GmbH & Co. KG  
 Klingenbergstraße 26  
 D-32758 Detmold  
 Germany

www.weidmueller.com

Dessins

Miscellaneous

Type code TERMSERIES electromechanical relay versions



Clé de codage des modèles