

**SAIV-M12BW-2/4-2.0U****Weidmüller Interface GmbH & Co. KG**

Klingenbergstraße 26

D-32758 Detmold

Germany

www.weidmueller.com



Les câbles capteurs externes / actionneurs sont utilisés pour câbler capteurs et actionneurs ainsi que pour transmettre des données ou du courant dans de nombreuses applications. Le câble surmoulé offre dès départ usine un raccordement sûr et testé du connecteur débrochable. Ici, les câbles peuvent être exposés à un large panel de conditions, comme humidité, poussière, chaleur, froid, chocs ou vibrations.

Nos développeurs ont pris en compte spécialement ce problème et conçu une offre diversifiée de câbles capteurs externes / actionneurs M8 et M12, de sorte que vous êtes obligés de trouver la solution répondant à vos besoins pour votre application.

Les câbles capteurs externes / actionneurs M12 sont fournis d'origine avec des écrous nickelés en laiton. Toutefois si vous devez utiliser nos produits dans un environnement extrêmement difficile, nous fournissons aussi une variante avec écrou en acier inox. Ceci permet l'utilisation dans des environnements où les câbles montés avec des écrous nickelés M12 rouilleraient et où les câbles à écrou plastique ne conviennent pas pour raisons mécaniques.

S'il y a quelque chose que vous n'avez pas réussi à trouver ou si vous estimez avoir besoin d'explications, alors contactez-nous !

**Informations générales de commande**

Version	Câble capteurs/actionneurs, Une extrémité sans connecteur, M12, Nombre de pôles : 4, 2 m, Femelle coudée, Blindé: Non, LED: Non, Matériau de la gaine: PUR, Halogène: Non
Référence	<a href="#">1939370200</a>
Type	SAIV-M12BW-2/4-2.0U
GTIN (EAN)	40322486 15759
Qté.	1 pièce(s)

## SAIV-M12BW-2/4-2.0U

Weidmüller Interface GmbH &amp; Co. KG

Klingenbergstraße 26

D-32758 Detmold

Germany

www.weidmueller.com

## Caractéristiques techniques

## Dimensions et poids

Poids net 64 g

## Conformité environnementale du produit

REACH SVHC	Lead 7439-92-1	SCIP	1c533b66-fcff-4da5-b89f-fd55fbf5cb55
------------	----------------	------	--------------------------------------

## Classifications

ETIM 6.0	EC001855	ETIM 7.0	EC001855
ETIM 8.0	EC001855	ECLASS 9.0	27-06-03-11
ECLASS 9.1	27-06-03-11	ECLASS 10.0	27-06-03-11
ECLASS 11.0	27-06-03-11	ECLASS 12.0	27-06-03-11

## Caractéristiques techniques câble

Accélération	5 m/s <sup>2</sup>	Blindé	Non
Codage couleur	brun, bleu, noir	Couleur de la gaine	noir
Cycles de courbure	12 millions	Cycles de courbure à la torsion	> 5 Mio.
Diamètre extérieur	4.3 mm ± 0.2 mm	Gaine selon UL AWM	20549 (80 °C / 300 V)
Halogène	Non	Isolation	PP
Longueur de câble configurable	Non	Longueur de la courbure	1 m
Longueur du câble	2 m	Matériau de la gaine	PUR
Nombre de pôles	4	Plage de température, en mouvement	-25...80 °C
Plage de température, fixe	-40...80 °C	Rayon de courbure, min., fixe	5 x diamètre du câble
Rayon de courbure, mobile	10 x diamètre du câble	Résistance de soudage	Non
Résistance à la flamme	In accordance with UL1581 UL / CUL FT2, selon CEI 60332-2-2	Résistance à la torsion	360 °/m
Résistant à l'hydrolyse et aux microbes	Oui	Réticulé par irradiation	Non
Section du conducteur	0,34 mm <sup>2</sup>	Tenue aux huiles	Conforme à la norme CEI 60811:404
Tropicalisé (résistant aux perles de soudure)	Non	Utilisation sur chaîne porte-câbles	Oui
Vitesse	5 m/s	sans LABS	Oui
Âme selon UL AWM	10493 (80 °C / 300 V)		

## Caractéristiques techniques générales

Codage	A	Couple de serrage	M12 : 0,8 - 1,2 Nm
Courant nominal	4 A	Cycles d'enchâssage	≥ 100
Degré de pollution	3	Degré de protection	IP65, IP66, IP67, IP68, Vissé
Filetage du raccordement	M12	LED	Non
Matériau de base du boîtier	PUR	Matériau de la bague fileté	Acier inoxydable 1.4404 (316L)
Plage de températures du coffret	-40 ... +85 °C	Surface du contact	doré
Tension nominale	250 V	Tenue d'isolation	10 <sup>8</sup> Ω
Version	Femelle coudée	ponté	2/4

## Normes

Norme de connecteur CEI 61076-2-101

Date de création 7 novembre 2022 16:14:45 CET

Niveau du catalogue 25.10.2022 / Toutes modifications techniques réservées

2

**Fiche de données**

**SAIV-M12BW-2/4-2.0U**

**Weidmüller Interface GmbH & Co. KG**  
 Klingenbergstraße 26  
 D-32758 Detmold  
 Germany

www.weidmueller.com

**Caractéristiques techniques**

**Normes générales**

Norme de connecteur	CEI 61076-2-101	N° de certificat (cULus)	E307231
---------------------	-----------------	--------------------------	---------

**Propriétés électriques**

Tension nominale	250 V	Tenue d'isolation	10 <sup>8</sup> Ω
------------------	-------	-------------------	-------------------

**Agréments**

Agréments



ROHS	Conforme
UL File Number Search	Site Web UL
N° de certificat (cULus)	E307231

**Téléchargements**

Données techniques	<a href="#">EPLAN, WSCAD</a>
Catalogue	<a href="#">Catalogues in PDF-format</a>
Brochures	<a href="#">FL FIELDWIRING EN</a>

**Fiche de données**

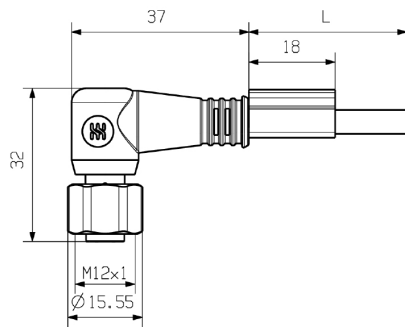
**SAIV-M12BW-2/4-2.0U**

**Weidmüller Interface GmbH & Co. KG**  
 Klingenbergstraße 26  
 D-32758 Detmold  
 Germany

www.weidmueller.com

**Dessins**

**Dessin coté**



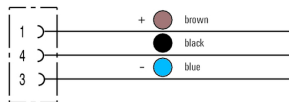
Angled socket

**Schéma des pôles**



Socket

**Schéma**



**L'outil idéal : Screwty<sup>®</sup> avec fonction de serrage**



Light, securely screwed-in round plug-in connectors. Screwty set DM / VPE: 1 / Order No.: 1920000000 Adapters: M12, M12 F, M8, M8 F