

# SACB-4/ 4-L-SC SCO P - Boîtier répartiteur



1452987

<https://www.phoenixcontact.com/fr/produits/1452987>

Veillez tenir compte du fait que les données affichées dans ce document PDF proviennent de notre catalogue en ligne. Vous trouverez les données complètes dans la documentation utilisateur. Nos conditions générales d'utilisation des téléchargements sont applicables.



Boîtier répartiteur, application : Standard, type de raccordement: Connecteur femelle M12 SPEEDCONNEC Plastique, nombre de prises: 4, nombre de pôles: 4, détrompage: A, affectation des prises: simple, affichage d'état: Oui, pnp; racc. câble multicond.: Raccordement à ressort 180°, blindage: non

## Avantages

- Le boîtier scellé et les indices de protection élevés assurent la fiabilité sur le terrain
- Convivialité : disponibilité accrue des machines grâce au diagnostic rapide et facile
- Gain de temps grâce à l'installation avec le verrouillage rapide SPEEDCONNEC
- Flexibilité : boîtier répartiteur avec capot de raccordement pour la confection sur site

## Données commerciales

|                                     |                     |
|-------------------------------------|---------------------|
| Référence                           | 1452987             |
| Conditionnement                     | 1 Unité(s)          |
| Commande minimum                    | 1 Unité(s)          |
| Clé de vente                        | BF3CBC              |
| Product key                         | BF3CBC              |
| Page catalogue                      | Page 262 (C-2-2019) |
| GTIN                                | 4046356553605       |
| Poids par pièce (emballage compris) | 156,5 g             |
| Poids par pièce (hors emballage)    | 156,8 g             |
| Numéro du tarif douanier            | 85366990            |
| Pays d'origine                      | DE                  |

## Caractéristiques techniques

### Remarques

|             |  |
|-------------|--|
| Généralités | <p>Pour raccorder les câbles de signaux aux blocs de jonction pour C.I. noirs, utiliser un tournevis de 0,4 x 2,0 mm.</p> <p>Les blocs de jonction pour C.I. noirs ne nécessitent qu'une force d'actionnement réduite.</p> <p>Tournevis : SZS 0,4X2,0 - 1205202</p> <p>Les blocs de jonction pour C.I. peuvent être endommagés par des tournevis plus grands ou une force d'actionnement trop importante.</p> <p>L'utilisation d'embouts permet d'insérer les fils directement dans les blocs de jonction pour C.I., sans ouvrir la zone de serrage.</p> |
| Généralités | <p>Avec l'article 1412058 SACB-4/ 8-L-PT SCO P, il est possible d'obtenir une variante avec la même section de raccordement pour les signaux et l'alimentation en énergie de 0,2 mm<sup>2</sup> à 1 mm<sup>2</sup>. Ce répartiteur pour capteurs/actionneurs avec une double affectation des prises dispose en outre d'un raccordement de câble à l'arrière avec une borne de raccordement Push-in.</p>  |
| Généralités | <p><b>IMPORTANT</b> : Lors de la pose des câbles, respectez les rayons de courbure admis car une force de courbure excessive met en danger l'indice de protection. Éliminez les contraintes mécaniques existant en amont du connecteur, par ex. avec des colliers serrants.</p>  |
| Généralités | <p>Les emplacements non affectés doivent être obturés avant la mise en service. Vous trouverez des éléments de fermeture adaptés sous « Accessoires ».</p>   |

### Propriétés du produit

|                  |   |
|------------------|---|
| Type de produit  | Boîtier répartiteur avec ports M8 à M12 |
| Nombre de pôles  | 4                                       |
| Application      | Standard                                |
| Nombre de prises | 4                                       |
| Détrompage       | A                                       |
| LED              | oui                                     |

### Indications sur les matériaux

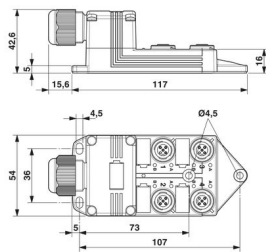
|                                     |               |
|-------------------------------------|---------------|
| Matériau                            | PBT           |
|                                     | PBT           |
|                                     | PUR           |
| Classe d'inflammabilité selon UL 94 | V0            |
| Matériau du joint Joint torique     | NBR           |
| Matériau de contact                 | Alliage de Cu |
| Matériau de surface du contact      | doré          |
| Matériau de porte-contacts          | PA            |

### Dimensions

# SACB-4/ 4-L-SC SCO P - Boîtier répartiteur

1452987

<https://www.phoenixcontact.com/fr/produits/1452987>

|             |  |
|-------------|--|
| Dessin coté |  |
| Largeur     | 54 mm  |
| Hauteur     | 43 mm  |
| Longueur    | 117 mm   |

## Caractéristiques de raccordement

### Raccordement du conducteur

|   |   |
|---|---|
| Type de raccordement  | Raccordement à ressort                      |
| Longueur à dénuder  | 6 mm<br>10 mm                               |
| Section raccordable Ligne de signaux flexible                   | 0,2 mm <sup>2</sup> ... 0,5 mm <sup>2</sup> |
| Section raccordable Alimentation en tension flexible            | 0,2 mm <sup>2</sup> ... 1,5 mm <sup>2</sup> |
| Section raccordable AWG Ligne de signaux flexible               | 24 ... 20                                   |
| Section raccordable AWG Alimentation en tension flexible        | 24 ... 16                                   |
| Couple de serrage vis de couvercle                              | 1 Nm  |
| Couple de serrage emplacement câble pour capteurs / actionneurs | 0,4 Nm                                      |
| Couple de serrage des vis de montage pour fixation du boîtier   | 0,5 Nm                                      |

### Brochage

|   |                       |
|---|-----------------------|
| Emplacement/pôle = coloris du fil ou raccordement | 1 / 4 (A) = WH        |
|   | 2 / 4 (A) = GN        |
|   | 3 / 4 (A) = YE        |
|   | 4 / 4 (A) = GY        |
|   | 1-4 / 1 (+ 24 V) = BN |
|   | 1-4 / 3 (0 V) = BU    |
|   | 1-4 / 5 (PE) = GNYE   |

## Signalisation

|                                |     |
|--------------------------------|-----|
| Présence d'un affichage d'état | Oui |
|--------------------------------|-----|

## Propriétés électriques

|                                       |  |
|---------------------------------------|--|
| Tension de service maximale $U_{max}$ | 30 V DC  |
| Diagnostic local                      | Tension d'alimentation LED verte<br>Signalisation d'état des E/S LED jaune |
| Tension nominale $U_N$                | 24 V DC  |
| Courant total de référence            | 12 A   |
| Intensité max. admissible par circuit | 2 A  |

# SACB-4/ 4-L-SC SCO P - Boîtier répartiteur



1452987

<https://www.phoenixcontact.com/fr/produits/1452987>

|                                     |     |
|-------------------------------------|-----|
| Intensité max. admissible par prise | 4 A |
|-------------------------------------|-----|

## Câble/conducteur

|   |                                    |
|---|------------------------------------|
| Mode de raccordement capteur/acteur                             | Connecteur femelle M12 SPEEDCONNEC |
| Type de raccordement  | Raccordement à ressort             |
| Diamètre extérieur du câble                                     | 7 mm ... 12 mm                     |
| Longueur à dénuder (signal)                                     | 6 mm                               |
| Longueur à dénuder (énergie)                                    | 10 mm                              |
| Longueur de dénudage de la gaine                                | 50 mm (Câble multiconducteur)      |
| Couple de serrage vis de couvercle                              | 1 Nm                               |
| Couple de serrage des vis de montage pour fixation du boîtier   | 0,5 Nm                             |
| Couple de serrage emplacement câble pour capteurs / actionneurs | 0,4 Nm                             |
| Couple de serrage écrou-chapeau                                 | 2,5 Nm                             |

## Normes et spécifications

|                         |                 |
|-------------------------|-----------------|
| Désignation de la norme | Connecteur M12  |
| Normes/précriptions     | CEI 61076-2-101 |

## Conditions environnementales et de durée de vie

### Conditions ambiantes

|                                       |                  |
|---------------------------------------|------------------|
| Indice de protection                  | IP65             |
|                                       | IP67             |
| Température ambiante (fonctionnement) | -25 °C ... 80 °C |

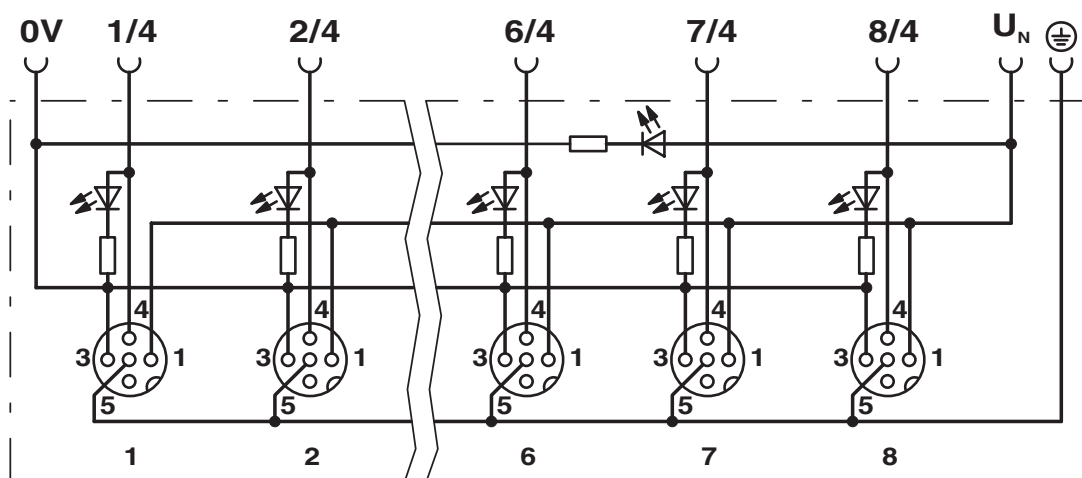
# SACB-4/ 4-L-SC SCO P - Boîtier répartiteur

1452987

<https://www.phoenixcontact.com/fr/produits/1452987>

## Dessins

Schéma de connexion



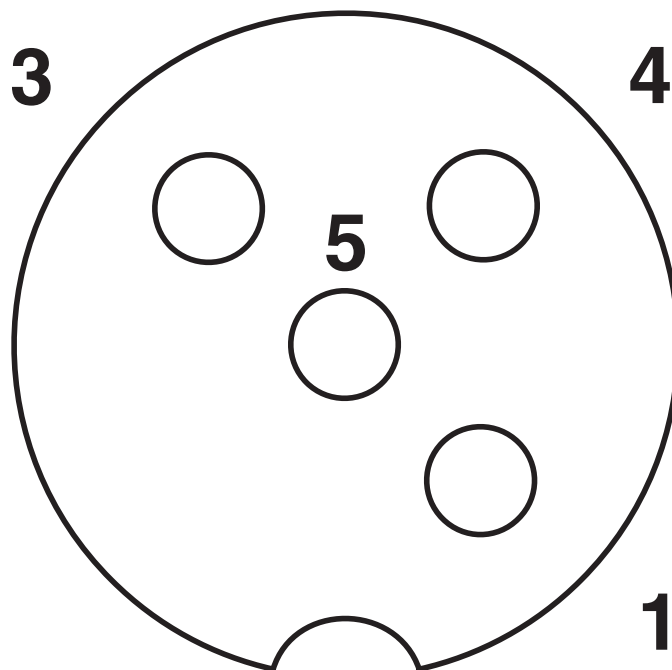
# SACB-4/ 4-L-SC SCO P - Boîtier répartiteur

1452987

<https://www.phoenixcontact.com/fr/produits/1452987>



Dessin schématique



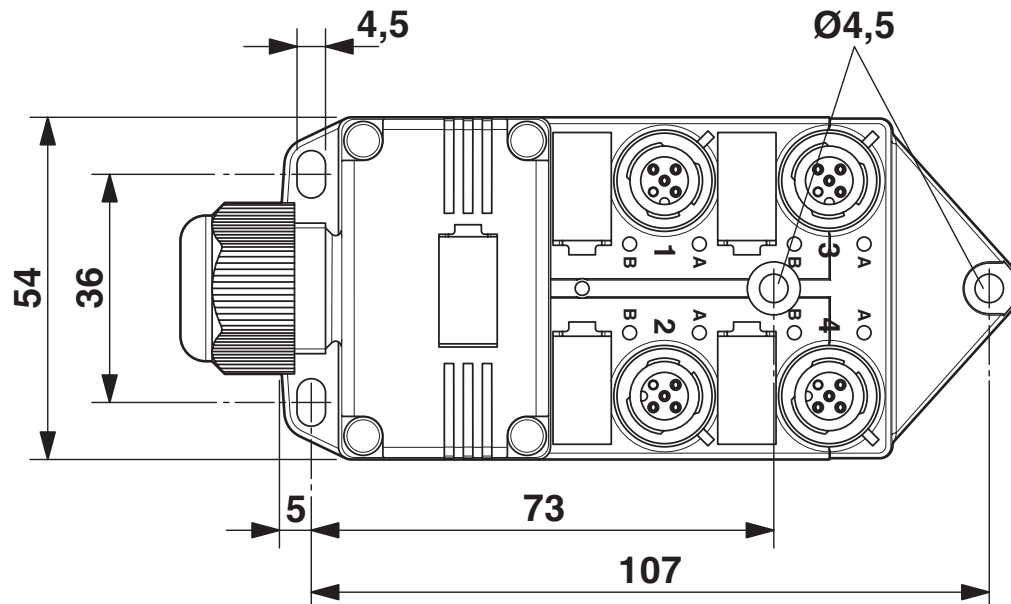
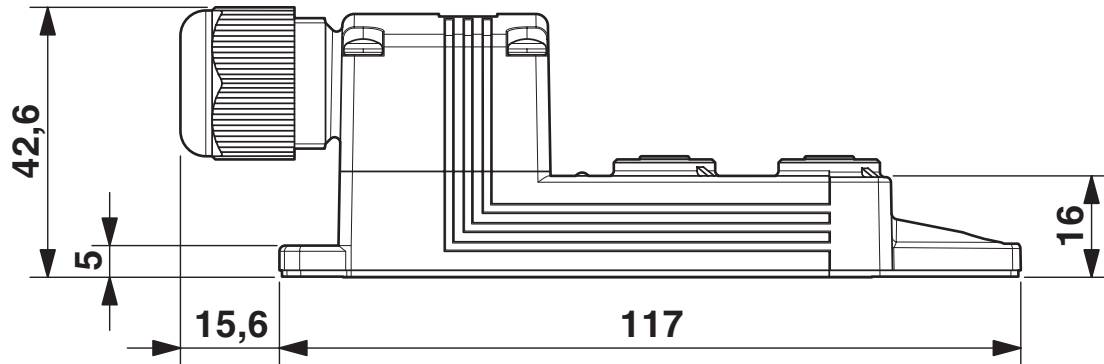
Connecteur femelle, prise M12, 4 pôles

# SACB-4/ 4-L-SC SCO P - Boîtier répartiteur

1452987

<https://www.phoenixcontact.com/fr/produits/1452987>

Dessin coté




# SACB-4/ 4-L-SC SCO P - Boîtier répartiteur




1452987

<https://www.phoenixcontact.com/fr/produits/1452987>

## Homologations

 To download certificates, visit the product detail page: <https://www.phoenixcontact.com/fr/produits/1452987>

|  <b>cUL Recognized</b><br>Identifiant de l'homologation: FILE E 118976 |                        |                          |             |                       |
|---|------------------------|--------------------------|-------------|-----------------------|
|   | Tension nominale $U_N$ | Intensité nominale $I_N$ | Section AWG | Section $\text{mm}^2$ |
|   | 24 V                   | -                        | -           | -                     |

|  <b>UL Recognized</b><br>Identifiant de l'homologation: FILE E 118976 |                        |                          |             |                       |
|--|------------------------|--------------------------|-------------|-----------------------|
|  | Tension nominale $U_N$ | Intensité nominale $I_N$ | Section AWG | Section $\text{mm}^2$ |
| Signal   | -                      | 2 A                      | -           | -                     |
|  | 24 V                   | 4 A                      | -           | -                     |

| <b>cULus Recognized</b> |  |  |  |  |
|-------------------------|--|--|--|--|
|-------------------------|--|--|--|--|



# SACB-4/ 4-L-SC SCO P - Boîtier répartiteur



1452987

<https://www.phoenixcontact.com/fr/produits/1452987>

## Classifications

### ECLASS

|             |          |
|-------------|----------|
| ECLASS-11.0 | 27440111 |
| ECLASS-12.0 | 27440111 |
| ECLASS-13.0 | 27440111 |

### ETIM

|          |          |
|----------|----------|
| ETIM 9.0 | EC003558 |
|----------|----------|

### UNSPSC

|             |          |
|-------------|----------|
| UNSPSC 21.0 | 31251500 |
|-------------|----------|

# SACB-4/ 4-L-SC SCO P - Boîtier répartiteur



1452987

<https://www.phoenixcontact.com/fr/produits/1452987>

## Conformité environnementale

|            |  |
|------------|--|
| China RoHS | Période d'utilisation conforme : illimitée = EFUP-e        |
|            | Aucune substance dangereuse dépassant les valeurs seuils ; |

# SACB-4/ 4-L-SC SCO P - Boîtier répartiteur



1452987

<https://www.phoenixcontact.com/fr/produits/1452987>

## Accessoires

### SACB- 4X0,34/ 3X0,75-50,0 PUR - Anneau de câble multiconducteurs

1503328

<https://www.phoenixcontact.com/fr/produits/1503328>



Câble principal pour répartiteurs pour capteurs/actionneurs, avec conducteur PE, non blindé, matériel PUR/PVC, 7 pôles, 4 x 0,34 mm<sup>2</sup> et 3 x 0,75 mm<sup>2</sup>

---

### PROT-MS SCO - Vis de fermeture

1553129

<https://www.phoenixcontact.com/fr/produits/1553129>



Vis de fermeture M12 à verrouillage rapide pour M12 femelles inutilisés des câbles pour capteurs/actionneurs, boîtiers et connecteurs encastrables

# SACB-4/ 4-L-SC SCO P - Boîtier répartiteur



1452987

<https://www.phoenixcontact.com/fr/produits/1452987>

## UC-EM (17,5X9) - Etiquettes à encliqueter

0827490

<https://www.phoenixcontact.com/fr/produits/0827490>



Etiquettes à encliqueter, Planche, blanc, vierge, repérable avec : BLUEMARK ID, BLUEMARK ID COLOR, BLUEMARK CLED, BLUEMARK LED, CMS-P1-PLOTTER, PLOTMARK, type de montage: encliquetage, surface utile: 17,5 x 9 mm, Nombre d'étiquettes: 20

---

## UC-EM (17,5X9) CUS - Etiquettes à encliqueter

0828238

<https://www.phoenixcontact.com/fr/produits/0828238>



Etiquettes à encliqueter, à commander : sous forme de planche, blanc, impression selon les indications du client, type de montage: encliquetage dans le porte-repère, surface utile: 17,5 x 9 mm, Nombre d'étiquettes: 20

# SACB-4/ 4-L-SC SCO P - Boîtier répartiteur



1452987

<https://www.phoenixcontact.com/fr/produits/1452987>

## UCT-EM (17,5X9) - Etiquettes à encliqueter

0801491

<https://www.phoenixcontact.com/fr/produits/0801491>



Etiquettes à encliqueter, Planche, blanc, vierge, repérable avec : TOPMARK NEO, LASER TOPMARK, BLUEMARK ID COLOR, BLUEMARK ID, BLUEMARK CLED, THERMOMARK PRIME, THERMOMARK CARD 2.0, THERMOMARK CARD, type de montage: encliquetage, surface utile: 17,5 x 9 mm, Nombre d'étiquettes: 24

---

## UCT-EM (17,5X9) CUS - Etiquettes à encliqueter

0801575

<https://www.phoenixcontact.com/fr/produits/0801575>



Planche UniCard, pour le repérage d'appareils d'autres fabricants, récapitulatif voir la rubrique Téléchargement, impression selon les indications du client

# SACB-4/ 4-L-SC SCO P - Boîtier répartiteur

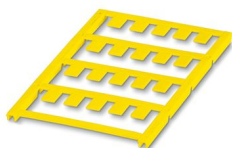
1452987

<https://www.phoenixcontact.com/fr/produits/1452987>

## UC-EM (17,5X9) YE - Etiquettes à encliqueter

0827494

<https://www.phoenixcontact.com/fr/produits/0827494>



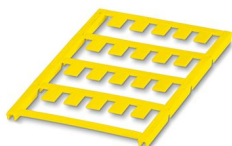
Etiquettes à encliqueter, Planche, jaune, vierge, repérable avec : BLUEMARK ID COLOR, BLUEMARK ID, BLUEMARK CLED, PLOTMARK, CMS-P1-PLOTTER, type de montage: encliquetage, surface utile: 17,5 x 9 mm, Nombre d'étiquettes: 20

---

## UC-EM (17,5X9) YE CUS - Etiquettes à encliqueter

0828239

<https://www.phoenixcontact.com/fr/produits/0828239>



Etiquettes à encliqueter, à commander : sous forme de planche, jaune, impression selon les indications du client, type de montage: encliquetage dans le porte-repère, surface utile: 17,5 x 9 mm, Nombre d'étiquettes: 20

# SACB-4/ 4-L-SC SCO P - Boîtier répartiteur



1452987

<https://www.phoenixcontact.com/fr/produits/1452987>

## UCT-EM (17,5X9) YE - Etiquettes à encliqueter

0801492

<https://www.phoenixcontact.com/fr/produits/0801492>



Etiquettes à encliqueter, Planche, jaune, vierge, repérable avec : TOPMARK NEO, LASER TOPMARK, BLUEMARK ID COLOR, BLUEMARK ID, BLUEMARK CLED, THERMOMARK PRIME, THERMOMARK CARD 2.0, THERMOMARK CARD, type de montage: encliquetage, surface utile: 17,5 x 9 mm, Nombre d'étiquettes: 24

---

## UCT-EM (17,5X9) YE CUS - Etiquettes à encliqueter

0801576

<https://www.phoenixcontact.com/fr/produits/0801576>



Planche UniCard, pour le repérage d'appareils d'autres fabricants, récapitulatif voir la rubrique Téléchargement, impression selon les indications du client

# SACB-4/ 4-L-SC SCO P - Boîtier répartiteur



1452987

<https://www.phoenixcontact.com/fr/produits/1452987>

A 0,5 - 6 - Embout

3200218

<https://www.phoenixcontact.com/fr/produits/3200218>

Embout, coloris: argenté



---

A 0,75-10 - Embout

3200234

<https://www.phoenixcontact.com/fr/produits/3200234>

Embout, coloris: argenté





# SACB-4/ 4-L-SC SCO P - Boîtier répartiteur



1452987

<https://www.phoenixcontact.com/fr/produits/1452987>

## A 1 -10 - Embout

3200250

<https://www.phoenixcontact.com/fr/produits/3200250>



Embout, coloris: argenté

---

## A 1,5 -10 - Embout

3200276

<https://www.phoenixcontact.com/fr/produits/3200276>



Embout, coloris: argenté

# SACB-4/ 4-L-SC SCO P - Boîtier répartiteur

1452987

<https://www.phoenixcontact.com/fr/produits/1452987>



## UTA 107 - Adaptateur de montage sur profilé

2853983

<https://www.phoenixcontact.com/fr/produits/2853983>

Adaptateur universel pour profilés pour visser des appareillages électriques



---

## TSD 04 SAC - Tournevis dynamométrique

1208429

<https://www.phoenixcontact.com/fr/produits/1208429>

Tournevis dynamométrique, couple de serrage pré réglé de 0,4 Nm et entraînement hexagonal de 4 mm pour connecteur M12



# SACB-4/ 4-L-SC SCO P - Boîtier répartiteur

1452987

<https://www.phoenixcontact.com/fr/produits/1452987>



## TSD-M 1,2NM - Tournevis dynamométrique

1212224

<https://www.phoenixcontact.com/fr/produits/1212224>



Tournevis dynamométrique, précision selon EN ISO 6789, réglable de 0,3 à 1,2 Nm

---

## TSD-M SAC-BIT ADAPTER - Kit d'adaptation

1212600

<https://www.phoenixcontact.com/fr/produits/1212600>



Embout d'adaptateur, pour outils dynamométriques TSD-M..., entraînement 1/4"-E6,3, avec six pans de 4 mm pour embouts SAC

# SACB-4/ 4-L-SC SCO P - Boîtier répartiteur

1452987

<https://www.phoenixcontact.com/fr/produits/1452987>

## SAC BIT M12-D15 - Outil

1208432

<https://www.phoenixcontact.com/fr/produits/1208432>



Embout enfichable pour le montage de câbles de capteurs/actionneurs munis de connecteurs M12 et de connecteurs M12 à équiper avec diamètre d'écrou moleté de 15 mm, pour emmanchement à six pans de 4 mm

---

## SACC BIT M12-D20 - Outil

1208445

<https://www.phoenixcontact.com/fr/produits/1208445>



Embout enfichable pour le montage de connecteurs M12 à équiper avec diamètre d'écrou moleté transversal 20 mm, pour emmanchement à six pans de 4 mm

# SACB-4/ 4-L-SC SCO P - Boîtier répartiteur



1452987

<https://www.phoenixcontact.com/fr/produits/1452987>

## SZK PZ2 VDE - Tournevis

1206463

<https://www.phoenixcontact.com/fr/produits/1206463>



Tournevis, cruciforme PZ, isolé selon VDE, dimensions : PZ 2 x 100 mm, manche à deux composants, antidérapant

---

## TSD 25 SAC - Tournevis dynamométrique

1212315

<https://www.phoenixcontact.com/fr/produits/1212315>



Tournevis dynamométrique, avec couple de réglage pré-réglé de 2,5 m et entraînement hexagonal de 4 mm pour l'écrou de pression du capot de raccordement

# SACB-4/ 4-L-SC SCO P - Boîtier répartiteur

1452987

<https://www.phoenixcontact.com/fr/produits/1452987>



## TSD-M 3NM - Tournevis dynamométrique

1212225

<https://www.phoenixcontact.com/fr/produits/1212225>



Tournevis dynamométrique, précision selon EN ISO 6789, réglable de 1,2 à 3 Nm

---

## SAC BIT HOOD-W 24 - Outil

1212486

<https://www.phoenixcontact.com/fr/produits/1212486>



Pièce enfichable pour montage des écrous de pression avec ouverture de clé 24 m, pour tournevis avec entraînement hexagonal 4 mm

# SACB-4/ 4-L-SC SCO P - Boîtier répartiteur



1452987

<https://www.phoenixcontact.com/fr/produits/1452987>

## SF-BIT-PZ 2-50 - Vis

1212592

<https://www.phoenixcontact.com/fr/produits/1212592>



Embout de vissage, cruciforme PZ, entraînement E6,3-1/4", taille : PZ 2 x 50 mm, dur, pour les supports selon DIN 3126-F6,3 / ISO 1173

## SZS 0,4X2,0 - Tournevis

1205202

<https://www.phoenixcontact.com/fr/produits/1205202>



Micro tournevis pour tête fendue, dimensions : 0,4 x 2,0 x 60 mm, manche à deux composants, antidérapant

Phoenix Contact 2024 © - Tous droits réservés  
<https://www.phoenixcontact.com>

PHOENIX CONTACT SAS  
52 Boulevard de Beaubourg Emerainville  
77436 Marne La Vallée Cedex 2 France  
+33 (0) 1 60 17 98 98  
[documentation@phoenixcontact.fr](mailto:documentation@phoenixcontact.fr)