

# Cellules à réflexion directe HGA

## RL28-8-H-700-RT/47/105

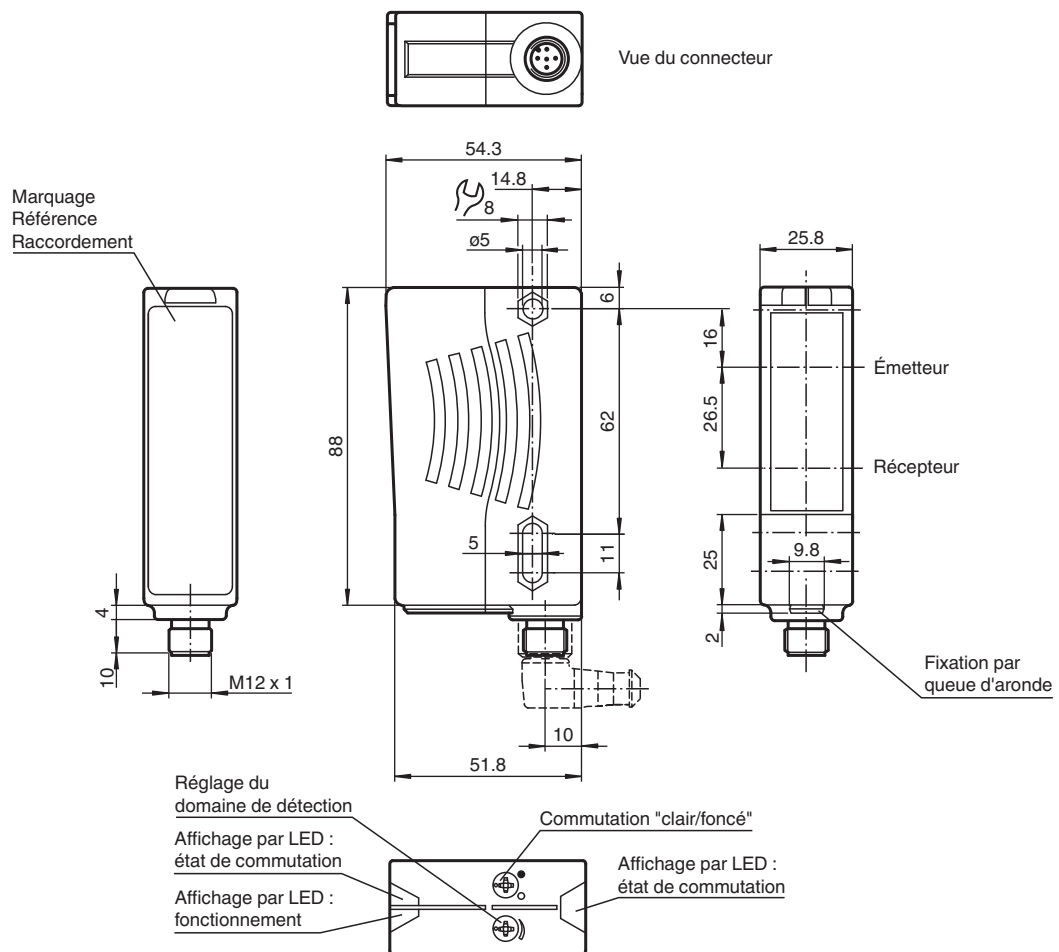


- LED pour l'état de service et la réserve de fonction
- Alignement aisé grâce à une LED d'émission à lumière visible rouge
- Insensible à la lumière ambiante, même provenant de lampes économes en énergie
- Étanche à l'eau, protection IP67
- Classe de protection II

Cellule en mode détection directe avec élimination de l'arrière-plan



### Dimensions



Date de publication: 2022-10-25 Date d'édition: 2022-10-25 : 419618\_fra.pdf

Reportez-vous aux « Remarques générales sur les informations produit de Pepperl+Fuchs ».

Groupe Pepperl+Fuchs  
www.pepperl-fuchs.com

États-Unis : +1 330 486 0001  
fa-info@us.pepperl-fuchs.com

Allemagne : +49 621 776 1111  
fa-info@de.pepperl-fuchs.com

Singapour : +65 6779 9091  
fa-info@sg.pepperl-fuchs.com

**PF** PEPPERL+FUCHS

## Données techniques

<b>Caractéristiques générales</b>		
Domaine de détection		20 ... 700 mm
Domaine de détection min.		20 ... 200 mm
Domaine de détection max.		20 ... 700 mm
Élimination de l'arrière-plan		max. + 10 % de la limite supérieure du domaine de détection
Émetteur de lumière		LED
Type de lumière		rouge, lumière modulée , 660 nm
Différence noir-blanc (6 %/90 %)		< 20 %
Diamètre de la tache lumineuse		env. 15 mm pour une distance de 700 mm
Angle d'ouverture		émetteur 1,2°, récepteur 2°
Limite de la lumière ambiante		50000 Lux
<b>Valeurs caractéristiques pour la sécurité fonctionnelle</b>		
MTTF <sub>d</sub>		720 a
Durée de mission (T <sub>M</sub> )		20 a
Couverture du diagnostic (DC)		0 %
<b>Éléments de visualisation/réglage</b>		
Indication fonctionnement		LED verte
Visual. état de commutation		2 LED jaunes allumées : objet à l'intérieur du domaine de détection\éteintes : objet situé hors du domaine de détection
Éléments de contrôle		réglage du domaine de détection , commutation "clair/foncé"
<b>Caractéristiques électriques</b>		
Tension d'emploi	U <sub>B</sub>	10 ... 30 V CC
Ondulation		10 %
Consommation à vide	I <sub>0</sub>	≤ 40 mA
<b>Sortie</b>		
Mode de commutation		commutation "clair/foncé" , interchangeable
Sortie signal		2 PNP, antivalentes, protégées contre les courts-circuits/inversion de polarité , collecteurs ouverts
Tension de commutation		max. 30 V CC
Courant de commutation		max. 200 mA
Fréquence de commutation	f	250 Hz
Temps d'action		2 ms
<b>Conformité</b>		
Norme produit		EN 60947-5-2
<b>Agréments et certificats</b>		
Conformité EAC		TR CU 020/2011
Classe de protection		II, tension assignée ≤ 250 V C.A. pour le degré de pollution 1-2 selon CEI 60664-1
Agrément UL		E87056 , cULus Listed , alimentation de classe 2 , évaluation type 1
<b>Conditions environnementales</b>		
Température ambiante		-40 ... 60 °C (-40 ... 140 °F)
Température de stockage		-40 ... 60 °C (-40 ... 140 °F)
<b>Caractéristiques mécaniques</b>		
Largeur du boîtier		25,8 mm
Hauteur du boîtier		88 mm
Profondeur du boîtier		54,3 mm
Degré de protection		IP67
Raccordement		connecteur M12 x 1, 5 broches
Matériau		
Boîtier		matière plastique ABS
Sortie optique		Plastique
Connecteur		Plastique
Masse		70 g

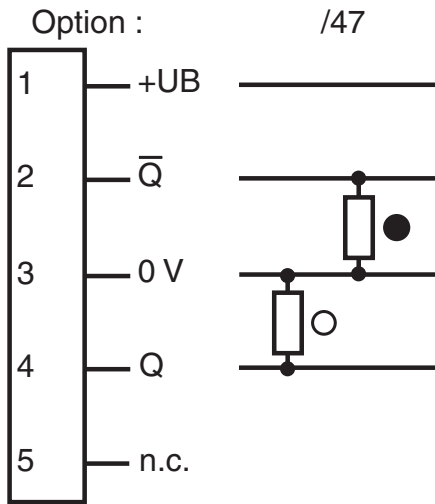
Date de publication: 2022-10-25 Date d'édition: 2022-10-25 : 419618\_fra.pdf

Reportez-vous aux « Remarques générales sur les informations produit de Pepperl+Fuchs ».

Groupe Pepperl+Fuchs  
www.pepperl-fuchs.comÉtats-Unis : +1 330 486 0001  
fa-info@us.pepperl-fuchs.comAllemagne : +49 621 776 1111  
fa-info@de.pepperl-fuchs.comSingapour : +65 6779 9091  
fa-info@sg.pepperl-fuchs.com

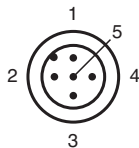
**PEPPERL+FUCHS**

**Affectation des broches**



○ = commutation "claire"  
 ● = commutation "forcé"

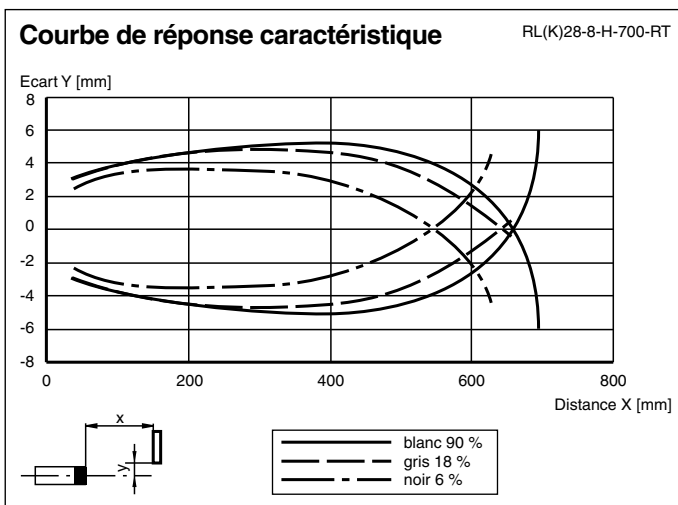
**Affectation des broches**



Couleur des fils selon EN 60947-5-2

1	BN
2	WH
3	BU
4	BK
5	GY

**Courbe caractéristique**



Date de publication: 2022-10-25 Date d'édition: 2022-10-25 : 419618\_fra.pdf

Reportez-vous aux « Remarques générales sur les informations produit de Pepperl+Fuchs ».

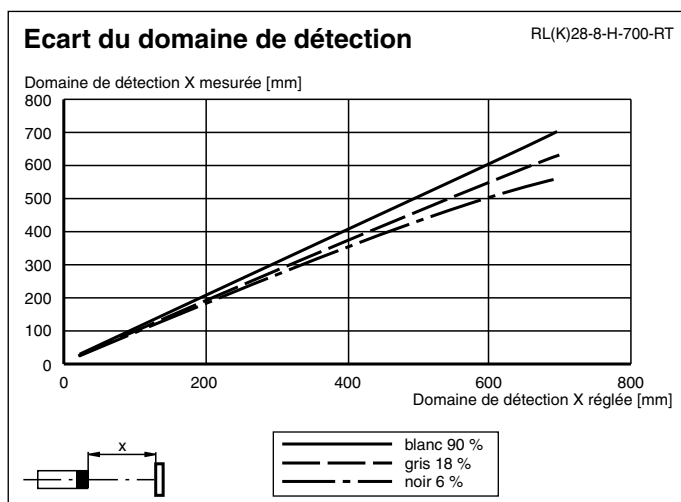
Groupe Pepperl+Fuchs  
 www.pepperl-fuchs.com

États-Unis : +1 330 486 0001  
 fa-info@us.pepperl-fuchs.com

Allemagne : +49 621 776 1111  
 fa-info@de.pepperl-fuchs.com

Singapour : +65 6779 9091  
 fa-info@sg.pepperl-fuchs.com






## Courbe caractéristique



## Application



## Accessoires

	<b>OMH-05</b>	support de montage sur une barre ronde $\varnothing$ 12 mm ou sur une tôle (épaisseur 1,5 ... 3mm)
	<b>OMH-21</b>	Support de montage : aide au montage des détecteurs de la série RL*
	<b>OMH-22</b>	Support de montage pour les capteurs de la série RL*
	<b>OMH-RLK29-HW</b>	Equerre de maintien pour montage mural sur l'arrière
	<b>OMH-RL28-C</b>	Modèle avec couvercle de protection soudé

## Informations supplémentaires

### Instructions de montage :

Le capteur est fixé par l'intermédiaire de deux trous débouchants pour filetage M5. Les surfaces d'appui doivent être planes de façon à éviter tout gauchissement du boîtier au serrage. Il est recommandé de bloquer l'écrou à l'aide d'une rondelle élastique de façon à prévenir tout dérèglement du capteur.

### Montage en extérieur :

Les capteurs doivent être protégés de la pluie et des projections d'eau, un cache doit être installé au besoin.

### Réglage :

Aligner l'appareil sur l'arrière-plan. Après la mise sous tension, la LED s'allume en vert. Si les LEDs jaunes s'allument, il faut réduire la plage de détection à l'aide du régleur de portée jusqu'à ce que la LED jaune s'éteigne.

Si à présent l'objet est déplacé dans la zone de détection, les LEDs s'allument en jaune.

### Pilotage des charges inductives :

Si le capteur est mis en œuvre pour le pilotage de charges inductives, les mesures de protection suivantes sont alors nécessaires :

Pour tensions de service 10 V CC ... 30 V CC : montage d'une LED de protection, maxi 200 mA