



Marque de commande

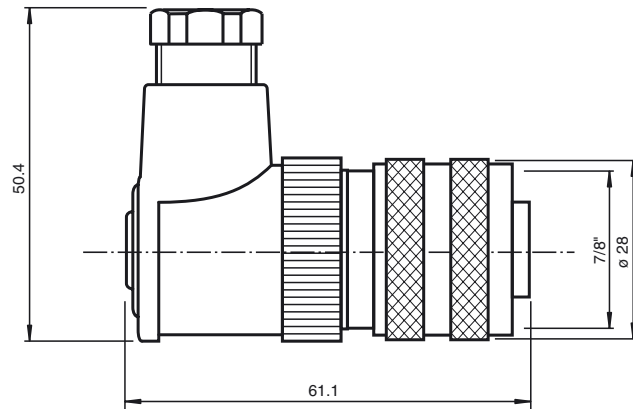
V95-W

Connecteur femelle, à câbler par soi-même

Caractéristiques

- Contacts dorés

Dimensions



Caractéristiques techniques

Caractéristiques générales

nombre de pôles	5
Raccordement 1	Connecteur femelle
Forme constructive 1	coudé
Filetage 1	7/8"
numéro de fichier UL	E363587

Caractéristiques électriques

Tension d'emploi	U_B	max. 250 V
Courant d'emploi		max. 9 A
résistance de continuité		< 5 m Ω

Conditions environnementales

Température ambiante	-40 ... 85 °C (-40 ... 185 °F)
----------------------	--------------------------------

Caractéristiques mécaniques

Degré de protection	IP67
Raccordement	1 x connecteur femelle 7/8"-16 UN, droit bornes à vis pour 1,5 mm ² max.

Matériau

contacts	CuZn, nickelé
surface de contact	Au
Poignée	PBT
écrou chapeau	aluminium, anodisé noir

Câble

Diamètre d'enveloppe	6 ... 8 mm
----------------------	------------

conformité de normes et de directives

Conformité aux normes	
Degré de protection	EN 60529:2000

Raccordement électrique

