

# Détecteur inductif

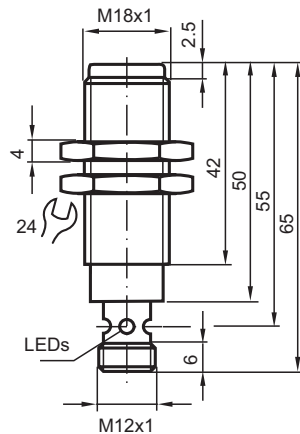
## NMB5-18GM65-Z0-NFE-V1



- Surface active acier inoxydable
- Portée 5 mm
- 2 fils CC
- Objets non ferromagnétiques



### Dimensions



### Données techniques

#### Caractéristiques générales

|                         |                         |
|-------------------------|-------------------------|
| Fonction de commutation | Normalement ouvert (NO) |
| Type de sortie          | Deux fils               |

Date de publication: 2022-05-18 Date d'édition: 2022-05-18 : 094313\_fra.pdf

Reportez-vous aux « Remarques générales sur les informations produit de Pepperl+Fuchs ».

Groupe Pepperl+Fuchs  
www.pepperl-fuchs.com

États-Unis : +1 330 486 0001  
fa-info@us.pepperl-fuchs.com

Allemagne : +49 621 776 1111  
fa-info@de.pepperl-fuchs.com

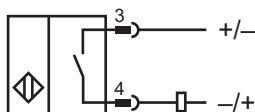
Singapour : +65 6779 9091  
fa-info@sg.pepperl-fuchs.com

**PF** PEPPERL+FUCHS

## Données techniques

|  |       |   |
|--|-------|---|
| Portée nominale                              | $s_n$ | 5 mm  |
| Montage                                      |       | noyable   |
| Polarité de sortie                           |       | CC  |
| Portée de travail                            | $s_a$ | 0 ... 4,05 mm   |
| Élément de commande                          |       | Objets non ferromagnétiques   |
| Facteur de réduction $r_{AI}$                |       | 1   |
| Facteur de réduction $r_{Cu}$                |       | 1,1   |
| Facteur de réduction $r_{1.4301}$            |       | 0   |
| Facteur de réduction $r_{1.4571}$            |       | 0   |
| Facteur de réduction $r_{St37}$              |       | 0   |
| Facteur de réduction $r_{Ms}$                |       | 0,9   |
| Type de sortie                               |       | 2 fils  |
| <b>Valeurs caractéristiques</b>              |       |   |
| Tension d'emploi                             | $U_B$ | 6 ... 30 V CC   |
| Fréquence de commutation                     | $f$   | 30 Hz   |
| Course différentielle                        | $H$   | 3 ... 15 typ. 5 %   |
| Protection contre l'inversion de polarité    |       | non polarisé  |
| Protection contre les courts-circuits        |       | non   |
| Chute de tension                             | $U_d$ | $\leq 5,5$ V CC   |
| Courant d'emploi                             | $I_L$ | 2 ... 100 mA  |
| Courant résiduel                             | $I_r$ | $\leq 1$ mA   |
| <b>Éléments de visualisation/réglage</b>     |       |   |
| Indication fonctionnement                    |       | 4 LED<br>Jaune : sortie   |
| <b>conformité de normes et de directives</b> |       |   |
| Conformité aux normes                        |       |   |
| Normes                                       |       | EN 60947-5-2:2007<br>EN 60947-5-2/A1:2012<br>IEC 60947-5-2:2007<br>IEC 60947-5-2 AMD 1:2012   |
| <b>Agréments et certificats</b>              |       |   |
| Agrément UL                                  |       | cULus Listed, General Purpose   |
| Homologation CSA                             |       | cCSAus Listed, General Purpose  |
| agrément CCC                                 |       | Les produits dont la tension de service est $\leq 36$ V ne sont pas soumis à cette homologation et ne portent donc pas le marquage CCC. |
| <b>Conditions environnementales</b>          |       |   |
| Température ambiante                         |       | -40 ... 70 °C (-40 ... 158 °F)  |
| <b>Caractéristiques mécaniques</b>           |       |   |
| Type de raccordement                         |       | Fiche de connecteur M12 x 1 , 4 broches   |
| Matériau du boîtier                          |       | Acier inox 1.4305 / AISI 303  |
| Face sensible                                |       | Acier inox 1.4305 / AISI 303  |
| Degré de protection                          |       | IP67 / IP68 / IP69K - dépendant du câble de raccordement en fonction des caractéristiques du câble                                      |

## Connexion



## Affectation des broches



Couleur des fils selon EN 60947-5-2

|   |    |
|---|----|
| 1 | BN |
| 2 | WH |
| 3 | BU |
| 4 | BK |

## Accessoires

|  |                    |  |
|--|--------------------|--|
|  | <b>V1-W-2M-PUR</b> | Cordon femelle monofilaire coudé M12 à codage A, 4 broches, câble PUR gris |
|  | <b>V1-G-2M-PUR</b> | Cordon femelle monofilaire droit M12 à codage A, 4 broches, câble PUR gris |
|  | <b>AB-18</b>       | support de montage   |