

# CONNECTER A UN RESEAU ETHERNET UN PRODUIT ELC PAR LE MODULE **USR-TCP232-306**

## 1 INSTALLATION MATERIEL




1. Entrée alimentation
2. Entrée Ethernet
3. Sortie RS232
4. Sortie RS485

Alimenter le module par l'entrée **1** à l'aide de l'adaptateur secteur.

Utiliser un câble Ethernet standard, le connecter à l'entrée **2** puis à votre réseau (prise, PC, Switch, Hub).

## 2 PORT SERIE

### PORT RS232 (sortie **3**)

 DB9 mâle	N° Broche	2	3	5	1,4,6, 7,8,9
	Définition	RXD	TXD	GND	NC

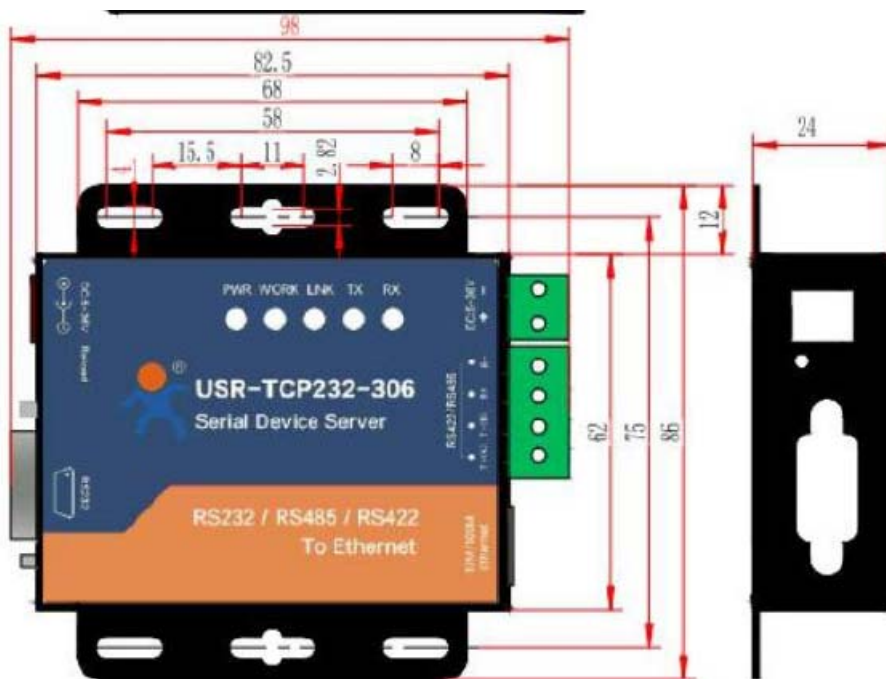
Connecter à votre produit ELC équipé de ce type de connecteur (ALR3220, GF467,...) à l'aide du câble femelle – femelle.

## PORT RS485 (sortie 4)



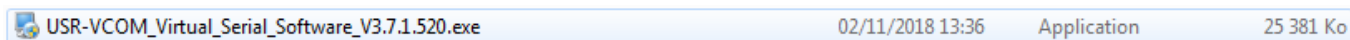
A l'aide du connecteur 4 broches, connecter les sorties à l'aide d'une paire de fils torsadés (non fournis) T+ et T- respectivement aux entrées D+ et D- de votre produit ELC équipée d'une entrée RS485 ( ALR3220, 3206D, 3206T,..).

### 3 DIMENSIONS DU MODULE



### 4 INSTALLATION LOGICIEL

Télécharger le logiciel USR-VCOM\_Virtuel\_Serial\_Software\_Vxxxxx sur notre site et l'installer :



Assurez-vous que vous avez tous les droits d'administration pour l'installer et désactiver tous les anti-virus.

### 5 CONFIGURATION DU MODULE USR-TCP232-306

Initialiser l'adresse IP statique de votre ordinateur dans la zone **192.168.0.2 à 198.168.0.254** avec masque réseau **255.255.255.0**, ceci est nécessaire pour pouvoir communiquer avec le module.

L'adresse IP par défaut est **192.168.0.7** , ouvrir votre navigateur et entrer cette adresse pour vous connectez avec le module, ci-dessous configuration usine :

PARAMETRES PAR DEFAUT	
Nom utilisateur	admin
Mot de passe	admin
Adresse IP	292.168.0.7
Mask	255.255.255.0

PARAMETRES PAR DEFAUT	
Gateway	192.168.0.1
Mode	TCP client
Local Port	0
Vitesse de transmission	115200
Target Port	8234
Target IP	192.168.0.201
Parity bit/Data/Stop bit	Aucun/8/1

## 6 COMMUNICATION AVEC UN PORT VIRTUEL

Le raccourci créer lors de l'installation du logiciel USB-VCOM permet de créer un port virtuel et de communiquer avec votre appareil via le réseau Ethernet.

1- Lancer USB-VCOM la fenêtre ci-dessous apparait :

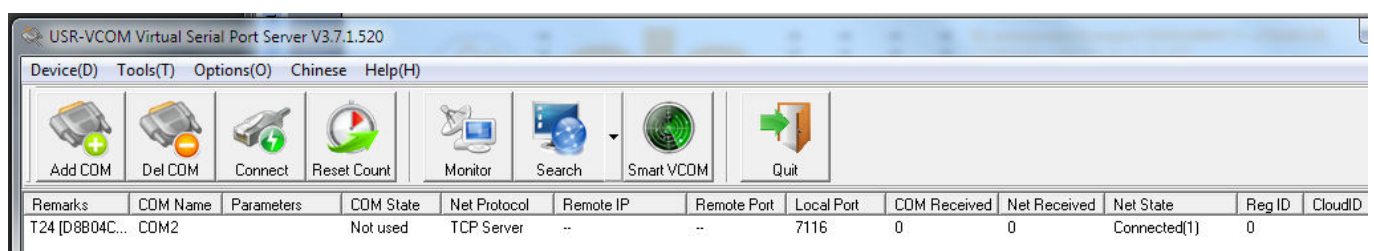


2-cliquer sur Smart VCOM , le programme cherche le module sur le réseau et affiche à la fin la fenêtre suivante :

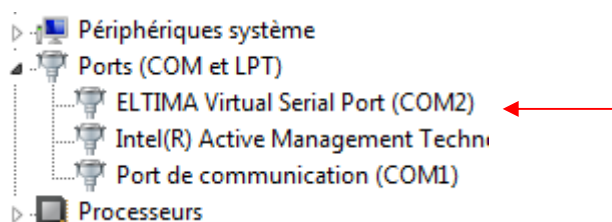


3-Le module USB\_TCP232-306 est du type T24, cocher la case 1 et cliquer sur **Next** un port virtuel se crée et la fenêtre affiche sous State [Success -> COMx]

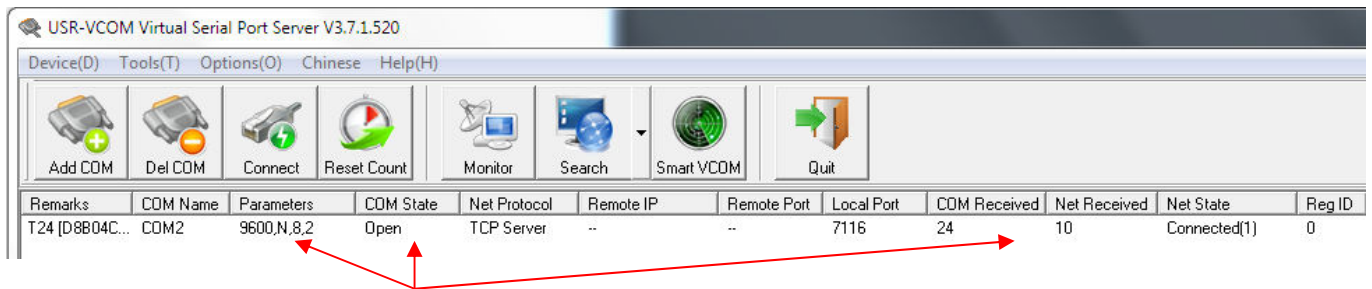
4- Cliquer sur Finish pour revenir à la fenêtre principale :



Un port virtuel est créer (COM2 dans cet exemple), dans le gestionnaire de périphériques on peut constater qu'un port série a été ajouter :



Pour l'utiliser il suffit de lancer votre programme ou un logiciel de communication (hyper terminal, ...) avec le numéro de port créé, il fonctionnera comme un port RS232 classique (exemple ci-dessous après envoi de caractères sur COM2 via Hyper Terminal).



## 7 CARACTERISTIQUES TECHNIQUES

### Transmission de données Série → Ethernet

Le module USR-TCP232-306 est un serveur Ethernet vers rs485/rs232/rs422, utilisé pour une transmission de données transparente de manière bidirectionnelle en un port série et Ethernet. Le module USR-TCP232-306 intègre le protocole TCP/IP. L'utilisateur peut communiquer avec le produit muni d'une interface série via le réseau.

- Fonction DNS supporté
- DHCP supporté, récupération automatique de l'adresse IP et interrogation de l'adresse IP via le protocole série de configuration
- Modifications des paramètres via une page Web
- Mise à jour du 'Firmware' via le réseau
- Auto-commutation MDI/MDIX, port RJ45 avec 10/100Mbps
- Vitesse de communication série Serial de 600 bauds/s à 230.4 Kbauds/s, bit de test (*None, Odd, Even, Mark and Space*)
- Mode de fonctionnement : TCP Serveur ou Client, UDP Serveur ou Client, HTTPD Client
- Restauration de la configuration usine
- Test de fiabilité de la connexion.
- Possibilité de signature de l'entête de données personnalisable
- Fonctionne avec les multiplexeurs, routeurs ou 'switches'.
- Une Adresse MAC est fournie par IEEE, l'utilisateur peut modifier l'adresse MAC
- Port série virtuel généré par le logiciel USR-VCOM
- Sous serveur TCP, la plage du nombre de clients est de 1 à 16; 4 par défaut
- Peut fonctionner dans un réseau local ou aussi sur Internet

- Code (*Socket TCP/IP*) de programmation disponible par exemple pour plateforme VB, C++, Delphi, Android and IOS
- Personnalisation possible

Interface Série	
Nombre de ports	3
Interface Standart	RS232, RS-485, RS422
Bit de données	5,6,7,8
Bit de stop	1,2
Bit de test	<i>None, Even, Odd, Space, Mark</i>
Vitesse (baud/s)	60 bps ~ 230.4 Kbps
Tampon	En reception : 800 octets
Interface Ethernet	
Debit	10/100 Mbps, MDI/MDIX
Interface standart	RJ45
Nombre de ports	1
Protocole réseau	IP, TCP, UDP, DHCP, DNS, HTTP, ARP, ICMP
Protection	Isolation par couplage magnétique 2kV, avec blindage
Tampon	Emission : 6K octets Reception : 4K octets
Logiciel	
Interface série virtuel (USR-VCOM)	Windows 2000 ou plus (32bit/64 bit)
Configuration	Installation automatique Commande en ligne Page web intégrée
Divers	
Format	98 x 85 x 24.5 mm
Température de Fonctionnement	-25 ~75°C
Température de stockage.	-40 ~105°C 5 ~95 % RH
Tension d'entrée	DC 5 ~36V
Consommation	116mA @ 5V - 53mA @ 12V
Accessoires	5V 1A power supply