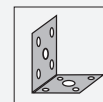




## support de montage

### OMH-ML100-09

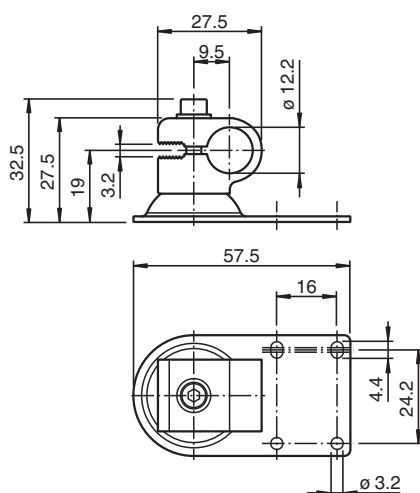
- support de montage pour une barre ronde ou une tôle
- Montage simple et rapide



support de montage sur une barre ronde  $\varnothing$  12 mm ou sur une tôle (épaisseur 1,5 ... 3mm)



## Dimensions



## Données techniques

### Caractéristiques mécaniques

Matériau	Aluminium acier inox
Masse	env. 50 g
Fixation	éléments de fixation inclus
Remarque	Réglage infini sur tous les axes

### Convient pour séries

Série	ML100 ; R100
-------	--------------