

SACC-M12MSD-4QO SH ETH - Connecteur de données



1411066

<https://www.phoenixcontact.com/fr/produits/1411066>

Veillez tenir compte du fait que les données affichées dans ce document PDF proviennent de notre catalogue en ligne. Vous trouverez les données complètes dans la documentation utilisateur. Nos conditions générales d'utilisation des téléchargements sont applicables.



Connecteur de données, Ethernet CAT5 (100 Mbit/s), 4-pôles, exempt d'halogène, blindé, connecteur mâle droit M12, D, Raccordement autodénudant, matériau de la molette: Zinc moulé sous pression, nickelé, diamètre extérieur du câble 5 mm ... 9,7 mm

Avantages

- Utilisation sûre sur le terrain grâce aux indices de protection élevés
- Raccordement autodénudant : équipement innovant et rapide sans dénudage des fils individuels
- Transmission fiable de signaux, blindage 360° pour environnement chargé électromagnétiquement

Données commerciales

Référence	1411066
Conditionnement	1 Unité(s)
Commande minimum	1 Unité(s)
Clé de vente	BF2CDI
Product key	BF2CDI
Page catalogue	Page 201 (C-6-2019)
GTIN	4046356921787
Poids par pièce (emballage compris)	39,2 g
Poids par pièce (hors emballage)	39,06 g
Numéro du tarif douanier	85366990
Pays d'origine	DE

SACC-M12MSD-4QO SH ETH - Connecteur de données



1411066

<https://www.phoenixcontact.com/fr/produits/1411066>

Caractéristiques techniques

Remarques

Généralités	IMPORTANT : lors de la pose des câbles, veiller à respecter les rayons de courbure admissibles car une force de courbure excessive met en danger l'indice de protection. Éliminer les contraintes mécaniques existant en amont du connecteur (p. ex. avec des attache-câbles).
-------------	---------------------------------------------------------------------------------------------------------------------------------------------------------------------------------------------------------------------------------------------------------------------------------------

Montage

Type de raccordement	Raccordement autodénudant
----------------------	---------------------------

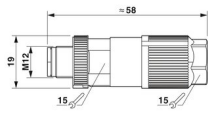
Propriétés du produit

Type de produit	Connecteur circulaire (côté câble)
Type de capteur	Ethernet
Nombre de pôles	4
Application	Données
Nombre de sorties de câble	1
Blindé	oui
Détrompage	D
Sortie du câble	droit

Propriétés d'isolation

Catégorie de surtension	II
Degré de pollution	3

Dimensions

Dessin coté	
Longueur	58 mm
Ouverture écrou-chapeau	15 mm

Dimensions extérieures

Diamètre extérieur	5 mm ... 9,7 mm
--------------------	-----------------

Boîtier

Diamètre de boîtier	19 mm
---------------------	-------

Indications sur les matériaux

Classe d'inflammabilité selon UL 94	V0
Matériau du joint	NBR
Matériau de surface de prise	Zinc coulé sous pression, nickelé
Matériau de contact	CuSn

SACC-M12MSD-4QO SH ETH - Connecteur de données



1411066

<https://www.phoenixcontact.com/fr/produits/1411066>

Matériau de surface du contact	Ni/Au
Matériau de porte-contacts	PA 6.6
Matériau du raccordement vissé	Zinc moulé sous pression, nickelé
Normes / Spécifications	PA 6.6: Sécurité incendie dans les véhicules ferroviaires - Ensembles d'exigences R22, R23, R24 et R26 et DIN EN 45545-2 (Niveau de risque HL1 - HL3)
Matière de l'isolant des fils	PVC / PE / PP / caoutchouc

Caractéristiques de raccordement

Raccordement du conducteur

Type de raccordement	Raccordement autodénudant
Section raccordable	0,14 mm ² ... 0,34 mm ² (souple)
	0,14 mm ² ... 0,34 mm ² (rigide)
Section raccordable AWG	26 ... 22 (souple)
	26 ... 22 (rigide)
Couple de serrage	5 Nm (Ecrou de pression)

Brochage

Contact Couleur (désignation des signaux) Contact (en option)	1 = WHOG
	2 = OG
	3 = WHGN
	4 = GN

Propriétés électriques

Tension de choc assignée	0,8 kV
Résistance d'isolement	≥ 100 MΩ
Tension nominale U _N	48 V AC
	60 V DC
Intensité nominale I _N	4 A

Propriétés mécaniques

Caractéristiques mécaniques

Cycles d'enfichage	≥ 100
--------------------	-------

Connecteur

Raccordement 1

Type tête	connecteur mâle
Sortie de câble tête	droit
Type de filetage tête	M12
Détrompage	D

Câble/conducteur

Type de signal/catégorie	Ethernet CAT5 (par analogie avec CEI 11801), 100 Mbit/s
--------------------------	---------------------------------------------------------

SACC-M12MSD-4QO SH ETH - Connecteur de données



1411066

<https://www.phoenixcontact.com/fr/produits/1411066>

Conditions environnementales et de durée de vie

Conditions ambiantes

Indice de protection	IP65
	IP67
Température ambiante (fonctionnement)	-40 °C ... 85 °C (connecteur mâle / femelle)
Température ambiante (montage)	-5 °C ... 50 °C

Normes et spécifications

Essai

Normes/prescriptions	PA 6.6: Sécurité incendie dans les véhicules ferroviaires - Ensembles d'exigences R22, R23, R24 et R26 et DIN EN 45545-2 (Niveau de risque HL1 - HL3)
----------------------	-------------------------------------------------------------------------------------------------------------------------------------------------------

M12

Désignation de la norme	Connecteur M12
Normes/prescriptions	sur la base de CEI 61076-2-101
Désignation de la norme	Choc, vibration
Normes/prescriptions	EN 50155:2001

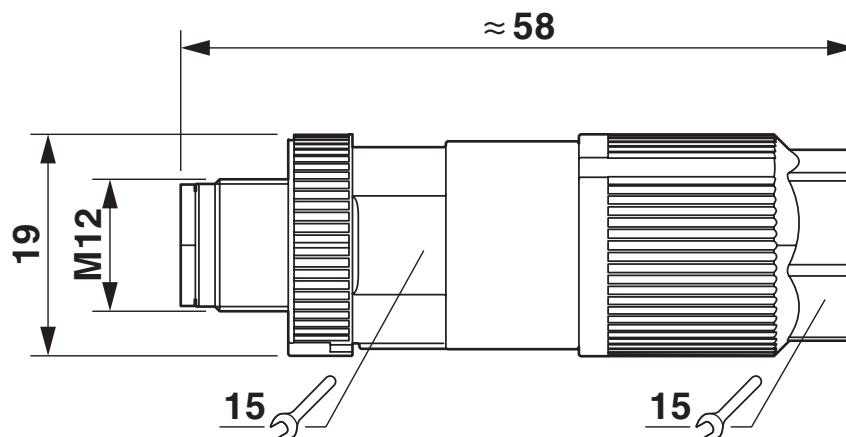
SACC-M12MSD-4QO SH ETH - Connecteur de données

1411066

<https://www.phoenixcontact.com/fr/produits/1411066>

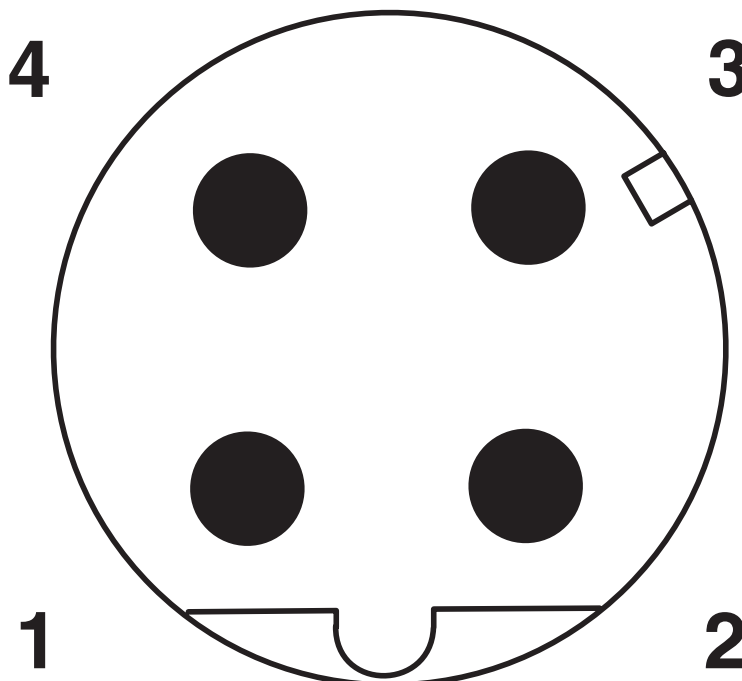
Dessins

Dessin coté



Connecteur mâle M12 x 1, droit, blindé

Dessin schématique



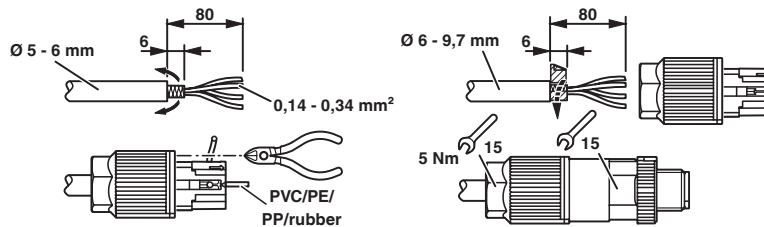
Nombre de pôles M12 mâle, 4 pôles, détrompage D, vue côté mâle

SACC-M12MSD-4QO SH ETH - Connecteur de données

1411066

<https://www.phoenixcontact.com/fr/produits/1411066>

Dessin du fonctionnement



SACC-M12MSD-4QO SH ETH - Connecteur de données



1411066

<https://www.phoenixcontact.com/fr/produits/1411066>

Homologations

📄 To download certificates, visit the product detail page: <https://www.phoenixcontact.com/fr/produits/1411066>



EAC

Identifiant de l'homologation: RU C-DE.BL08.B.00511

SACC-M12MSD-4QO SH ETH - Connecteur de données



1411066

<https://www.phoenixcontact.com/fr/produits/1411066>

Classifications

ECLASS

ECLASS-11.0	27440102
ECLASS-12.0	27440116
ECLASS-13.0	27440116

ETIM

ETIM 9.0	EC002635
----------	----------

UNSPSC

UNSPSC 21.0	39121400
-------------	----------

SACC-M12MSD-4QO SH ETH - Connecteur de données



1411066

<https://www.phoenixcontact.com/fr/produits/1411066>

Conformité environnementale

China RoHS	Période d'utilisation conforme : illimitée = EFUP-e
	Aucune substance dangereuse dépassant les valeurs seuils ;

SACC-M12MSD-4QO SH ETH - Connecteur de données



1411066

<https://www.phoenixcontact.com/fr/produits/1411066>

Accessoires

VS-08-RJ45-FOLIEN-SET - Film de blindage

1417184

<https://www.phoenixcontact.com/fr/produits/1417184>

Ensemble de films de blindage, 25 pièces, remplacement pour connecteurs mâles Quickon RJ45- et M12



PROT-M12 FS-PA-CHAIN - Capuchon de fermeture

1430873

<https://www.phoenixcontact.com/fr/produits/1430873>

Cache de protection M12 en plastique avec bande de fixation pour lignes de capteurs, pour des connecteurs mâles M12 non affectés



SACC-M12MSD-4QO SH ETH - Connecteur de données

1411066

<https://www.phoenixcontact.com/fr/produits/1411066>

VS-OE-OE-93E/... - Câble de données

1417320

<https://www.phoenixcontact.com/fr/produits/1417320>



Câble de données, Ethernet CAT5 (100 Mbit/s), 4-pôles exempt d'halogène, blindé, extrémité libre, sur extrémité libre, longueur de câble: Longueur au choix (0,5 ... 100 m)

TSD 04 SAC - Tournevis dynamométrique

1208429

<https://www.phoenixcontact.com/fr/produits/1208429>



Tournevis dynamométrique, couple de serrage pré réglé de 0,4 Nm et entraînement hexagonal de 4 mm pour connecteur M12

SACC-M12MSD-4QO SH ETH - Connecteur de données

1411066

<https://www.phoenixcontact.com/fr/produits/1411066>

SACC BIT M12-D20 - Outil

1208445

<https://www.phoenixcontact.com/fr/produits/1208445>



Embout enfichable pour le montage de connecteurs M12 à équiper avec diamètre d'écrou moleté transversal 20 mm, pour emmanchement à six pans de 4 mm

TSD-M 1,2NM - Tournevis dynamométrique

1212224

<https://www.phoenixcontact.com/fr/produits/1212224>



Tournevis dynamométrique, précision selon EN ISO 6789, réglable de 0,3 à 1,2 Nm

SACC-M12MSD-4QO SH ETH - Connecteur de données



1411066

<https://www.phoenixcontact.com/fr/produits/1411066>

TSD-M SAC-BIT ADAPTER - Kit d'adaptation

1212600

<https://www.phoenixcontact.com/fr/produits/1212600>



Embout d'adaptateur, pour outils dynamométriques TSD-M..., entraînement 1/4"-E6,3, avec six pans de 4 mm pour embouts SAC

WIREFOX-D 40 - Outil à dénuder

1212161

<https://www.phoenixcontact.com/fr/produits/1212161>



Outil à dénuder, pour le dénudage de câbles de Ø 4,5 mm à 40 mm, épaisseur d'élément de contact jusqu'à 4,5 mm, couteau pivotant pour coupes rondes, longues et en spirale

SACC-M12MSD-4QO SH ETH - Connecteur de données



1411066

<https://www.phoenixcontact.com/fr/produits/1411066>

MICROFOX-SB - Pince coupante diagonale

1212489

<https://www.phoenixcontact.com/fr/produits/1212489>



Pince coupante diagonale électronique, tête arrondie, sans chanfrein, avec ressort d'ouverture, poli miroir et huilée, poignée à 2 éléments, capacité de coupe : souple 0,2 - 2,0 mm ; dureté moyenne 1,2 mm ; dur 0,5 mm de diamètre

VS-CABLE-STRIP-VARIO - Outil à dénuder

1657407

<https://www.phoenixcontact.com/fr/produits/1657407>

Stripping-Tool, pour la dépose à plusieurs niveaux de câbles blindés



Phoenix Contact 2023 © - Tous droits réservés

<https://www.phoenixcontact.com>

PHOENIX CONTACT SAS

52 Boulevard de Beaubourg Emerainville

77436 Marne La Vallée Cedex 2 France

+33 (0) 1 60 17 98 98

documentation@phoenixcontact.fr